

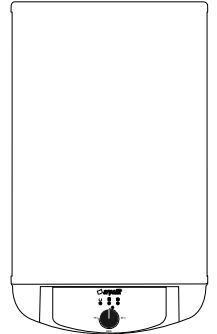


Elektrikli Termosifon Kullanma Kılavuzu

T 7350 ST

T 7365 ST

T 7380 ST



Lütfen önce bu kılavuzu okuyun!

Değerli Müşterimiz,

Arçelik ürününü tercih ettiğiniz için teşekkür ederiz. Yüksek kalite ve teknoloji ile üretilmiş olan ürününüzün size en iyi verimi sunmasını istiyoruz. Bunun için, bu kılavuzun tamamını ve verilen diğer belgeleri ürünü kullanmadan önce dikkatle okuyun ve bir başvuru kaynağı olarak saklayın. Ürünü başka birisine vererseniz, kullanma kılavuzunu da birlikte verin. Kullanma kılavuzunda belirtilen tüm bilgi ve uyarıları dikkate alarak talimatlara uyun.

Bu kullanma kılavuzunun başka modeller için de geçerli olabileceğini unutmayın. Modeller arasındaki farklar kılavuzda açık bir şekilde belirtilmiştir.

Semboller ve açıklamaları

Kullanma kılavuzunda şu semboller yer almaktadır:

	Önemli bilgiler veya kullanımla ilgili faydalı ipuçları.
	Can ve mal açısından tehlikeli durumlara karşı uyarı.
	Elektrik çarpmasına karşı uyarı.
	Yangın tehlikesine karşı uyarı.
	Sıcak yüzeylere karşı uyarı.



Bu ürün, çevreye saygılı modern tesislerde doğaya zarar vermeden üretilmiştir.

AEEE Yönetmeliğine uygundur.



PCB içermez.

1 Önemli güvenlik ve çevre talimatları 4-5

1.1 Genel güvenlik	4
1.1.1 Elektrik güvenliği	4
1.1.2 Ürün güvenliği	4
1.2 Kullanım amacı	5
1.3 Çocuk güvenliği	5
1.4 AEEE Yönetmeliğine Uyum ve Atık Ürünün Elden Çıkarılması	5
1.5 Ambalaj bilgisi	5

2 Ürününüz 6-8

2.1 Görünüm	6
2.1.1. Kontroller ve parçalar	6
2.2 Teknik Özellikler	7

3 Kurulum 9-10

3.1 Ürünün kurulumu	9
3.2 Su tesisatına bağlanması	9
3.3 Elektrik tesisatına bağlanması	9

4 Ön hazırlık 11

4.1 İlk kullanım	11
4.2 Enerji tasarrufu için yapılması gerekenler . . .	11

5 Ürünün çalıştırılması 11

5.1 Ürünün kullanılması	11
5.2 Ürünün kapatılması	11
5.3 Fonksiyon simgeleri	11

6 Bakım ve temizlik 12

6.1 Temizleme ve bakım	12
----------------------------------	----

7 Sorun giderme 13**8 Tüketici Hizmetleri 14**

1 Önemli güvenlik ve çevre talimatları

Bu bölümde, yaralanma ya da maddi hasar tehlikelerini önlemeye yardımcı olacak güvenlik talimatları yer almaktadır. Bu talimatlara uyulmaması halinde her türlü garanti geçersiz hale gelir.

1.1 Genel güvenlik

- Kurulum ve tamir işlemlerini her zaman Yetkili Servise yaptırın. Yetkili olmayan kişiler tarafından yapılan işlemler nedeniyle doğabilecek zararlardan üretici firma sorumlu tutulamaz.
- Bu cihazın, çocuklar ile fiziksel, duyuşsal ve zihinsel yetenekleri gelişmemiş veya tecrübe ve bilgi eksikliği bulunan kişiler tarafından kullanılması amaçlanmamıştır. Cihazla oynamalarını güvence altına almak için çocuklar gözetim altında tutulmalıdır.

1.1.1 Elektrik güvenliği

- Ürün arızalı ise yetkili servis tarafından onarılmadan çalıştırılmamalıdır! Elektrik çarpması tehlikesi vardır!
- Kurulum, bakım, temizlik ve tamir işlemleri sırasında ürünün elektrik bağlantısını mutlaka kesin.
- Eğer bağlantı kablosu hasarlıysa tehlikeyi engellemek amacıyla üretici, satış sonrası servis veya benzer derecede yetkin, sertifikalı bir kişi (tercihen elektrik teknisyeni) ya da ithalatçı firmasının tarif edeceği bir kişi tarafından kablo değiştirilmelidir.
- Bu cihaz topraklanmalıdır. Cihazın elektrik beslemesine mutlaka çift kutuplu uygun bir sigorta bağlayın.
- Cihazın bağlantı düzenleri üzerinde çalışırken, besleme devreleri kesilmelidir.
- Elektrik çarpması riskine karşı, cihazın herhangi bir yerini açmayın, elektrik kablolarına zarar vermeyin.

1.1.2 Ürün güvenliği

- Ürün, bağlantı elemanları ürünün ağırlığını kaldıracak şekilde kuvvetli ve sağlam durumda duvara bağlanmalıdır.
- Ürünün parçaları yalnızca yetkili servis tarafından sökülmelidir. Ürün üzerinde mühürlü bulunan parça ve elemanlara kesinlikle müdahale edilmemelidir.
- Ürünün ilk çalıştırma işlemini mutlaka Yetkili Servise yaptırın.
- Ürün, yağmur, kar gibi dış etkenlerden etkilenebilecek ortamlara monte edilmemelidir.
- Termosifonunuzun tamamen su ile dolu olduğuna emin olmadan cihazınızı çalıştırmayın. Sıcak su musluğunu açtığınızda su geliyorsa, termosifonunuz su ile dolu demektir.
- Şebeke suyu basıncının 6 bar işletme basıncını geçmesi durumunda, emniyet ventilinden önce soğuk su hattına bir basınç düşürücü bağlanmalıdır. Basınç düşürücünün yeri cihazdan mümkün olduğunca uzakta sayaç yakınında olmalıdır.
- Ürünü harici, fiziki veya kimyevi etkenlerden koruyun.
- Sökülebilen hortum takımları, birlikte verilen yeni hortum takımları ile kullanılması ve eski hortum takımlarının tekrar kullanılmaması gerekir.
- Emniyet ventilinin kireç ve tıkanmalara karşı kontrol edilmesi ve daima çalışır vaziyette olması gerekir.
- Emniyet ventilinin tahliye borusundan su damlayabilir. Emniyet ventilinden yüksek su basınçlarında güvenlik amacı ile su akacaktır. Bu arıza olmayıp, güvenlik standardı gereğidir. Emniyet ventilini ile verilen drenaj hortumu birlikte kullanılmaktadır. Drenaj hortumu atmosfere, donma olmayan yere açık olmalıdır. Soğuk su girişindeki emniyet ventiliniz, fabrikasyon olarak ayarlanmıştır. Ayar mekanizmaları kurcalanmamalıdır.
- Cihazınız ile birlikte verilen emniyet ventilini kesinlikle değiştirmeyiniz.

1 Önemli güvenlik ve çevre talimatları

1.2 Kullanım amacı

- Ürün su ısıtma amacı ile kullanılır, bunun dışındaki amaçlar için kullanımı uygun değildir.
- Üretici, hatalı kullanım veya taşıma nedeniyle oluşan herhangi bir zarardan dolayı sorumluluk kabul etmez.
- Satın almış olduğunuz ürünün kullanım ömrü 10 yıldır. Bu, ürünün tanımlandığı şekilde çalışabilmesi için gerekli yedek parçaları bulundurma süresidir.

1.3 Çocuk güvenliği

- Ambalaj malzemeleri çocuklar için tehlikelidir. Ambalaj malzemelerini çocukların ulaşamayacağı bir yerde saklayın.
- Elektrikli ürünler çocuklar için tehlikelidir. Ürün çalışırken çocukları üründen uzak tutun. Ürünle oynamalarına izin vermeyin.

1.4 AEEE Yönetmeliğine Uyum ve Atık Ürünün Elden Çıkarılması



Bu ürün, T.C. Çevre ve Şehircilik Bakanlığı tarafından yayımlanan "Atık Elektrikli ve Elektronik Eşyaların Kontrolü Yönetmeliği"nde belirtilen zararlı ve yasaklı maddeleri içermez.

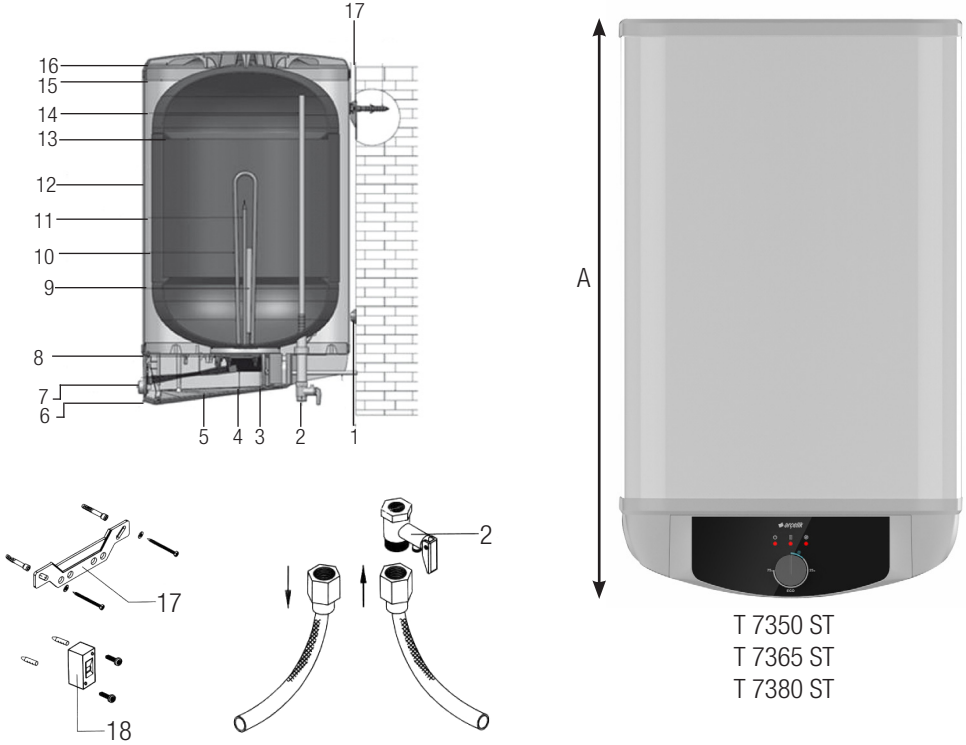
AEEE Yönetmeliğine uygundur. Bu ürün, geri dönüşümlü ve tekrar kullanılabilir nitelikteki yüksek kaliteli parça ve malzemelerden üretilmiştir. Bu nedenle, ürünü, hizmet ömrünün sonunda evsel veya diğer atıklarla birlikte atmayın. Elektrikli ve elektronik cihazların geri dönüşümü için bir toplama noktasına götürün. Bu toplama noktalarını bölgenizdeki yerel yönetime sorun. Kullanılmış ürünleri geri kazanıma vererek çevrenin ve doğalkaynakların korunmasına yardımcı olun.

1.5 Ambalaj bilgisi



Ürünün ambalajı, Ulusal Mevzuatımız gereği geri dönüştürülebilir malzemelerden üretilmiştir. Ambalaj atığını evsel veya diğer atıklarla birlikte atmayın, yerel otoritenin belirttiği ambalaj toplama noktalarına atın.

2.1 Görünüm



2.1.1. Kontroller ve parçalar

- | | |
|--------------------|-------------------------|
| 1- Tampon plastiği | 12- Dış gövde |
| 2- Emniyet ventili | 13- İç kazan |
| 3- Flanş contası | 14- Sıcak su borusu |
| 4- Kart kutusu | 15- Monoblok poliüretan |
| 5- Servis kapağı | 16- Üst plastik |
| 6- Alt plastik | 17- Askı braketi |
| 7- Düğme | 18- Şalter |
| 8- Kazan flanşı | |
| 9- Anot | |
| 10- Rezistans | |
| 11- Bulb borusu | |

Ürünün üzerinde bulunan işaretlemelerde veya ürünle birlikte verilen diğer basılı dökümanlarda beyan edilen değerler, ilgili standartlara göre laboratuvar ortamında elde edilen değerlerdir. Bu değerler, ürünün kullanım ve ortam şartlarına göre değişebilir.

2.2 Teknik Özellikler

Model:	T 7350 ST	T 7365 ST	T 7380 ST
Kapasite (lt)	50	65	80
Isıtıcı gücü	1800 W		
Şebeke gerilimi / frekansı	230 V AC, 50 Hz		
Su sıcaklığı ayar aralığı	10 - 75°C		
Su sıcaklık kontrolü	Standart (Ledli)		
Su giriş / çıkış borusu	1/2"		
İşletme basıncı	1Mpa		
Isı izolasyonu	Monoblok poliüretan		
Sıcak su göstergesi	Led		
Neme karşı koruma	IP 25		
Korozyona karşı koruma	Mg Anot / Emaye		
Ölçüler			
Ambalaj yüksekliği (mm)	675	790	900
Ambalaj genişliği (mm)	500	500	500
Ambalaj derinliği (mm)	500	500	500
Ağırlık net (kg)	19	22	26
Ağırlık brüt (kg)	23	26	30
Net yükseklik (mm)	640	760	860
Net derinlik (mm)	440	440	440
Net genişlik (mm)	440	440	440

- Su kazanı şehir su şebekesi basıncı göz önüne alınarak 12 atmosfer basınç altında kalite kontrolden geçirilmiştir.
- Termosifonunuz çift cidarlı olup, iki cidar arasındaki monoblok (rijit) poliüretan izolasyon, ısının uzun süre muhafaza edilmesine yardımcı olur.
- Dış gövde özel toz boya ile boyanarak pasa karşı yüzde yüz korunmuştur.
- Basıncın çok yükseldiği durumlarda, soğuk su girişine takılan özel emniyet ventili ile basınç düşürülerek tam emniyet sağlanır.
- Sıcaklığın aşırı derecede yükseldiği durumlarda aşırı ısınmaya karşı koruma mevcuttur. Bu yöntemle aşırı ısınmaya karşı tam emniyet sağlanmış olur.
- Emaye kaplamaya uygun özel sacdan imal edilen iç kazan, korozyona karşı, otomatik emaye tesisinde homojen kalınlıkta emayeleme işlemine tabi tutulmaktadır.
- Kazan içinde korozyona karşı ek koruyucu olarak magnezyum anot kullanılmıştır.
- Cihazınızın sıcaklık değeri değiştirilmek istendiğinde en az 4°C farklı bir değere değişiklik yapılabilir, 4°C'den daha düşük sıcaklık değişikliği yapmak istenildiğinde ısıtıcı (rezistans) devreye girmeyecektir. Cihazınızın tank içerisindeki su sıcaklığı set değerindeki sıcaklığın 4°C altına düşmesi durumunda ısıtıcı (rezistans) devreye girecektir.

- **Legionella (Anti-Bakteriyel) fonksiyonu:**

Cihazınızda bakterilere karşı termal koruma özelliği mevcuttur. Bu özellik cihazın ilk çalıştırılmasından 3 gün sonra ilk kez devreye girer ve su sıcaklığını 70°C'ye çıkartarak bakterileri dezenfekte eder, cihaz stand-by konumunda iken 30 günlük periyotlarla bakterilere karşı korunma işlemini devam ettirir.

- Elektrik kesintisi sonrasında ürününüz ilk çalıştırma durumuna gelecektir. Legionella (antibakteriyel) fonksiyonu 3 gün sonra devreye girecektir. Bu normal bir durumdur.
- Legionella fonksiyonu aktif iken LED lambası yanacaktır.

- Cihazınızda su sıcaklığı 6°C'nin altına düştüğünde donma koruma özelliği devreye girer ve su sıcaklığınız 10°C'ye çıkarılarak suyun donması önlenmiş olur.
- **ECO Mod:** Bu özellik cihazı optimum sıcaklık seviyesinde çalıştırarak, enerji harcamanızı en ekonomik şekilde gerçekleştirmenizi sağlayacaktır. Bu mod süresince cihazınız 47-53°C aralığında çalışacaktır.

Ürünün kurulumu için size en yakın Yetkili Servise başvurun. Ürünü kullanıma hazır duruma getirmek için yetkili servisi çağırmadan önce, kullanma kılavuzundaki bilgilere bakarak elektrik tesisatı ve su tesisatının uygun olmasına dikkat edin. Değilse ehliyetli bir elektrikçi ve tesisatçı çağırarak gerekli düzenlemeleri yaptırın. Termosifonunuzun ilk montajı hazır tesisata ücretsiz olarak Arçelik Yetkili Servislerince yapılacaktır.

3.1 Ürünün kurulumu

- Elektrikli termosifonunuzu tespit edeceğiniz duvara, cihazla birlikte verilen dübelin çapında ve dübelin tam olarak girebileceği derinlikte delikleri delin.
- Bu deliklere dübelleri yerleştirin.
- Cihazla birlikte verilen askı vidalarını dübellere yerleştirin. Dübelleri ve askı vidalarını duvara yerleştirdikten termosifonunuzun ısıtıcısının üzerindeki askı sacını askı vidasına yerleştirin. Termosifonunuzu yere dik gelecek şekilde tampon plastikleri ile ayarlayın.



UYARI: Delikli tuğladan yapılmış veya sağlam olmayan duvarlar için, duvar içine özel yapılacak sac plakaların yerleştirilmesi ve termosifonunuzu bu sac plaka yardımıyla sağlam bir şekilde duvara monte edilmesi emniyet sağlayacaktır.

- Termosifonunuzun duvara montajını yaptıktan ve su tesisat bağlantısını tamamladıktan sonra su ile doldurarak, duvar askılarının gerekli taşımayı yapıp yapmadığını kesinlikle kontrol edin.
- Arçelik A.Ş., Yetkili Servisleri haricinde yapılan montajlardan, ürünlerde orijinal olmayan parça kullanımından ve kılavuzdaki talimatlara uymadan yapılacak kullanımlar sonucunda doğacak hasarlardan sorumlu tutulamaz.

3.2 Su tesisatına bağlanması

- Termosifonunuzun sıcak su çıkışı ve soğuk su giriş boruları 1/2" dir.
- Mavi renk ile işaretlenmiş olan soğuk su girişine, termosifonunuzun ile birlikte verilen emniyet ventilini monte edin, sonra tesisata bağlayın.
- Kırmızı renk ile işaretlenmiş olan sıcak su çıkışını tesisata bağlayın.

3.3 Elektrik tesisatına bağlanması



UYARI: Cihazınızın elektrik bağlantılarını Yetkili servise ya da sertifikalı bir elektrik teknisyenine yaptırın..

- Su ısıtıcısının kullanma voltajı 230 Volt' tur. Eğer şebeke voltajınız 110 Volt ise, araya 110/ 230 Volt ve 3000 Watt'lık bir transformatör bağlayın.
- Evinizdeki sigortanın amperajı 16 Amper' den daha az ise, sigortayı değiştirin.



UYARI: Elektrik bağlantısı yapılacak yere, CEI-EN (TSE) standartlarına uygun bir N-Otomat şalter bağlayın.

- N-Otomat ile termosifon, arasındaki mesafeye uygun (en az, tip H05VV-F 3Gx1,5 mm²) kablo ile bağlanmalıdır. Bu kabloyu, servis kapağının arkasındaki kablo yuvasından geçirerek, termosyata kadar uzatın. Elektrik devre şemasına uygun olarak bağlantı yapın. Cihaz mutlaka topraklanmalı, ve toprak kablosu (yeşil-sarı renkli ve faz-nötr kablolarından uzun olmalıdır) topraklama işareti bulunan kısma dönmeyecek şekilde sabitlenmelidir.



UYARI: Topraklama yapılmadan kullanma halinde doğacak sorunlardan firma sorumlu tutulamaz.



UYARI: Topraklama hattı olmayan veya kurallara uymayan bir topraklama hattı bulunan binalarda, cihazın kesinlikle kullanılmaması gerekir.

3 Kurulum



UYARI: Cihaz ile verilen basınç emniyeti, Avrupa Normu EN 1487: 2000'in şartlarına uygun değildir. Bu uygunluk için cihaz 7 bar basınç için bir kesme vanası, bir çek-valf ve bu çek-valf için kontrol cihazı ve su basıncı kesme aygıtı kullanılmalıdır.

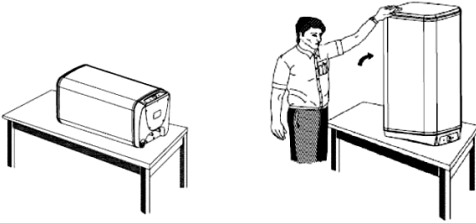


UYARI: Kullanım esnasında musluklardan akan 50°C üzerindeki su yanıklara sebep olabilir.

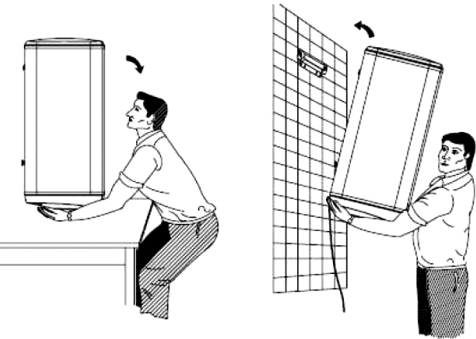


UYARI: Termosifonun ömrü kullanım süyunun sertlik derecesine göre değişkenlik gösterebilir. Su sertliğinin 12 °F ve üzerinde olduğu durumlarda kireçlenme oranı artışı nedeniyle ısıtma elemanları zarar görebilir ve çalışma verimi düşebilir.

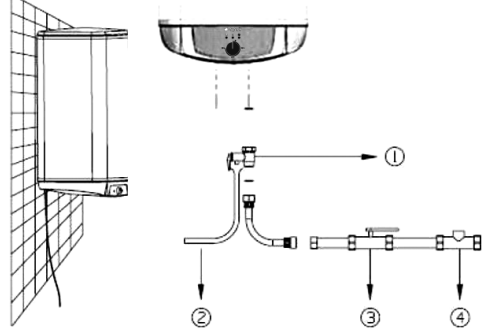
- Termosifonu ambalajından çıkartıp asma konumuna getirin.



- Ambalajdan çıkan şablonu kullanarak duvara dübel ve vidalarla askı braketini yerleştirin.



1. Emniyet ventili
2. Drenaj hortumu
3. Kapama vanası
4. Basınç düşürücü (şebeke basıncı 6 kg/cm² den fazla ise su sayacı çıkışına basınç düşürücü monte edilmesi tavsiye edilir.)



- Termosifonu askı braketine resimde belirtildiği gibi asın. Tampon plastiğini ayarlayarak termosifonuzu duvar ile paralel konuma getirin. Termosifonunuzun soğuk su giriş borusuna emniyet vanasını monte edip 1/2" bar hortumlarla sıcak/soğuk su bağlantılarını yukarıdaki şekilde belirtildiği gibi yapın.

4 Ön hazırlık

4.1 İlk kullanım

Ürününüzün ilk çalıştırma işlemi mutlaka Arçelik Yetkili Servis tarafından yapılmalıdır.

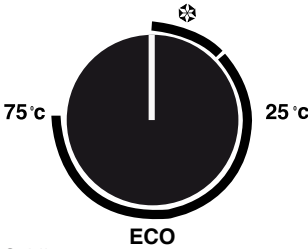
4.2 Enerji tasarrufu için yapılması gerekenler

- Cihazınızın kullanım ömrünün uzaması ve enerji tasarrufu sağlaması amacıyla Eco modda (47-53 °C) çalıştırılması tavsiye edilmektedir.
- Cihazınızdan daha iyi performans alınabilmesi için 2 yılda bir ısıtma elemanı (rezistans) temizlenmeli ve korozyona karşı cihazınızda bulunan Mg Anot değiştirilmelidir. Yüksek kireç oranına sahip bölgelerde anot ve ısıtıcı her yıl kontrol edilmelidir.

5 Ürünün çalıştırılması

5.1 Ürünün kullanılması

1. Elektrikli termosifonu tamamen su ile doldurun. Eğer sıcak su musluğundan su geliyor ise elektrikli termosifon su ile dolu demektir.
2. Termostat düğmesini saat ibresi yönünde döndürerek 10-75°C arasında dilediğiniz konuma getirin. Bu durumda ön paneldeki termostat uyarı göstergesi kırmızı led yanacaktır. Bu led termosifon içerisindeki su ısınırken yanmaya devam edecek ve su sıcaklığı, termostatu ayar yapmış olduğunuz sıcaklığa ulaştığında sönecektir.
3. Termostat düğmesi resmi ve konumları altta gösterilmektedir.



Şekil 1

5.2 Ürünün kapatılması

1. Termostat ayar düğmesini saat ibresinin tersi yönünde döndürerek "I" pozisyonuna getirin (Şekil 1).
2. Şalteri kapalı konuma getirin.
3. Elektrikli termosifonunuzu uzun süre kullanmayacaksanız (yaz tatili vs.) cihazınızın içerisindeki suyu boşaltın.

Not:

- Elektrikli termosifonunuzun ideal çalışma sıcaklığı termostatın ECO konumudur (Eco mod: 47-53°C). Bu sıcaklıkta kireçlenmenin daha az olması sebebiyle cihazınızın kullanım ömrü uzayacak ve enerji tasarrufu sağlanacaktır.
- Sertlik derecesi fazla olan suların kireçlenme yapacağı gözönünde bulundurulmalıdır.

5.3 Fonksiyon simgeleri

⏻ Termosifonda elektrik olduğunu belirtir.

🔥 Isıtıcı suyu ısıttığı sürece yanar.

🦠 Legionella (Anti-Bakteriyel) modu aktif olduğu sürece yanar.

6.1 Temizleme ve bakım



UYARI: Cihazı temizlemek için kesinlikle benzin, solventler, aşındırıcı temizleyiciler, metal nesnelere veya sert fırçalar kullanmayın.



UYARI: Yetkili Servis tarafından cihaz üzerinde yapılan kontrol, onarım, bakım, parça değişimi vb. işlemler zorunlu haller dışında mutlaka cihazın normal çalışma şartlarında ve cihazın bulunduğu mekanda yapılacaktır.



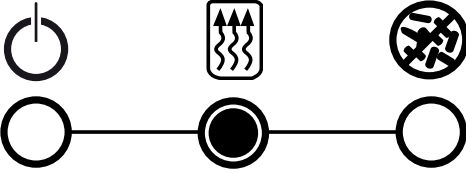
UYARI: Cihaz üzerinde herhangi bir işlem yapılmadan önce mutlaka elektrik bağlantısı kesilmelidir.

1. Tüm işlemler için öncelikle cihazın elektrik bağlantısı kesilmelidir.
2. Termosifonun soğuk su girişindeki emniyet ventiline drenajına, şeffaf bir drenaj hortumu donma olmayan ortamda bağlanmalıdır. Termosifonun çalışması ile birlikte basınç artışı meydana gelecektir. Emniyet ventilinden su damlaması normal bir durumdur.

3. Emniyet ventili mandalı dik konuma getirilmek suretiyle kazan içerisindeki su tahliye edilmelidir. Emniyet ventilinin çalışmasını kontrol etmek için ayda bir kere mandalın dik konuma getirilip suyun aktığının görülmesi tavsiye edilir.
4. Emniyet ventilinden boşaltma yapılmış ise, sıcak su musluğundan suyun aktığını görmeden sistemi çalıştırmayın.
5. Cihazdan daha iyi performans alınabilmesi için 2 yılda bir ısıtma elemanı (rezistans) temizlenmeli ve korozyona karşı kazan içine konulmuş Mg anot değiştirilmelidir. Yüksek kireç oranına sahip bölgelerde anot ve ısıtıcı her yıl kontrol edilmelidir.
6. Elektrikli termosifonunuzdan her zaman istenilen performansı alabilmeniz için, şebeke suyunun sertliğine ve yüksek sıcaklıklara bağlı olarak rezistansı üzerinde oluşabilecek kireç Yetkili Servis'e temizletilmelidir.

7 Sorun giderme

Sorun	Neden	Çözüm
Termosifon çalışmıyor.	Şalter kapalı.	Şalteri açın.
	Elektrik kesik.	Elektrik dağıtım şirketini arayın.
	Bina ana sigortası atmış.	Sigortayı tamir ettirin.
Termosifon suyu ısıtmıyor.		Servis çağırın.
Termosifon suyu geç ısıtıyor.	Gerilim düşük olabilir.	Uygun bir regülatör kullanın.
	Rezistans kireç bağlamış olabilir.	Servis çağırın.
Termosifon sesli çalışıyor.	Rezistans kireçlenmiş olabilir.	Servis çağırın.
	Emniyet ventili içerisinde kireç ya da kum parçası bulunabilir.	Servis çağırın.
	Şebeke basıncı dağılımı düzensiz olabilir.	Basınç regülatörü taktırın.
Termosifon suyu aşırı ısıtıyor (su buharlı akıyor).	Cihazınızda kireçlenme artmış olabilir.	Servis çağırın PCB kontrol ettirilmelidir.
Emniyet ventilinden su damlıyor.	Normal bir durumdur.	Ürün ile birlikte verilen drenaj hortumu ile gidere bağlanmalıdır.



Şekil 2

LED'li modellerde arıza durumunda rezistans uyarı ledi yanıp sönecektir (Şekil 2). Bu durumda Arçelik Yetkili Servisini arayınız.

Değerli Müşterimiz,

Sizlere iyi ürün vermek kadar, iyi hizmet vermenin de önemine inanıyoruz. Bu nedenle siz bilinçli tüketicilere çok geniş kapsamlı yeni hizmetler sunmaya devam ediyoruz.

Yetkili Servislerimizin haftanın 7 günü 09:00 - 22:00 saatleri arasında hizmet vermeye başlamasının ardından, Arçelik Çağrı Merkezi haftanın 7 günü 24 saat yeni telefon numarası 444 0 888 ile canlı olarak hizmet vermeye başladı.

Doğrudan bu numarayı çevirerek Arçelik Çağrı Merkezine başvurabilir ve arzu ettiğiniz hizmeti talep edebilirsiniz.

Arçelik Çağrı Merkezi

444 0 888

(Sabit telefonlardan veya cep telefonlarından alan kodu çevirmeden *)

Diğer Numara:

(0216) 585 8 888

Çağrı Merkezimize ayrıca www.arcelik.com adresindeki Tüketici Hizmetleri bölümünde bulunan formu doldurarak ya da 0216 585 8 888 nolu telefonu arayarak ya da 0216 423 23 53 nolu telefona faks çekerek de ulaşabilirsiniz.

Yazılı başvurular için adresimiz: Arçelik Çağrı Merkezi, Ankara Asfaltı Yanı, 34950 Tuzla/İSTANBUL

Aşağıdaki önerilere uymanızı rica ederiz.

1. Ürününüzü aldığınızda Garanti Belgesini Yetkili Satıcınıza onaylattırınız.
2. Ürününüzü kullanma kılavuzu esaslarına göre kullanınız.
3. Ürününüzle ilgili hizmet talebiniz olduğunda yukarıdaki telefon numaralarından Çağrı Merkezimize başvurunuz.
4. Hizmet için gelen teknisyene "teknisyen kimlik kartı" nı sorunuz.
5. İşiniz bittiğinde servis teknisyeninden "HİZMET FİŞİ" istemeyi unutmayınız. Alacağınız Hizmet Fişi, ilerde ürünüizde meydana gelebilecek herhangi bir sorunda size yarar sağlayacaktır.
6. Kullanım ömrü: 10 yıldır. (Ürünün fonksiyonunu yerine getirebilmesi için gerekli yedek parça süresi.)



**Garanti ile ilgili olarak
müşterinin dikkat etmesi
gereken hususlar**

Arçelik tarafından verilen bu garanti, Termosifon'un normalin dışında kullanılmasından doğacak arızaların giderilmesini kapsamadığı gibi, aşağıdaki durumlar da garanti dışıdır:

1. Kullanma hatalarından meydana gelen hasar ve arızalar,
2. Ürünün müşteriye tesliminden sonraki yükleme, boşaltma ve taşıma sırasında oluşan hasar ve arızalar,
3. Voltaj düşüklüğü veya fazlalığı; hatalı elektrik tesisatı; ürünün etiketinde yazılı voltajdan farklı voltajda kullanma nedenlerinden meydana gelecek hasar ve arızalar,
4. Yangın ve yıldırım düşmesi ile meydana gelecek arızalar ve hasarlar.
5. Ürünün kullanma kılavuzlarında yer alan hususlara aykırı kullanılmasından kaynaklanan arızalar.

Yukarıda belirtilen arızaların giderilmesi ücret karşılığında yapılır.

Ürünün kullanım yerine montajı ve nakliyesi ürün fiyatına dahil değildir.

Garanti belgesinin tekemmül ettirilerek tüketiciye verilmesi sorumluluğu, tüketicinin malı satın aldığı satıcı, bayi, acenta ya da temsilciliklere aittir. Garanti belgesi üzerinde tahrifat yapıldığı, ürün üzerindeki orijinal seri numarası kaldırıldığı veya tahrif edildiği takdirde bu garanti geçersizdir.

Ürünümüz Arçelik A.Ş. adına Türkiye DemirDöküm Fabrikaları A.Ş. (Bozüyük Tesisleri 4 Eylül Mahallesi İsmet İnönü Cad. No : 245 11 300 Bozüyük-Bilecik-TÜRKİYE Tel : +90 (228) 314 55 00 Fax : +90 (228) 314 55 20 Web Sitesi : www.demirdokum.com.tr) tarafından üretilmiştir.

Ürününüzün CE uygunluğu SGS Belgium NV – SGS CEBEC Bölümü (Riverside Business Park Bld. Internationalelaan 55 Build. B1 1070 Brussels, Belgium) tarafından onaylanmıştır.

İmalatçı /İthalatçı: ARÇELİK A.Ş. Genel Müdürlük Karaağaç Cad. No: 2-6 Sittüce 34445 İstanbul Türkiye

Çağrı Merkezi
444 0 888

Diğer Numara
0216 585 8 888

Tüketici Hizmetleri
ARÇELİK A.Ş. Tuzla 34950 İstanbul
Tel: (0-216) 585 85 85 Fax: (0-216) 585 80 80

termosifon

 arçelik

**GARANTİ
BELGESİ**

ARÇELİK Termosifon'un, kullanma kılavuzunda gösterildiği şekilde kullanılması ve Arçelik'in yetkili kıldığı Servis elemanları dışındaki şahıslar tarafından bakım, onarım veya başka bir nedenle müdahale edilmemiş olması şartıyla, bütün parçaları dahil olmak üzere tamamı malzeme, işçilik ve üretim hatalarına karşı ürünü teslim tarihinden itibaren **3 (ÜÇ) YIL SÜRE İLE GARANTİ EDİLMİŞTİR.**

Garanti kapsamı içinde gerek malzeme ve işçilik, gerekse montaj hatalarından dolayı arızalanması halinde yapılan işlemler için, işçilik masraflı, değiştirilen parça bedeli ya da başka bir ad altında hiçbir ücret talep edilmeyecektir. Garanti süresi içinde yapılacak onarımlarda geçen süre, garanti süresine ilave edilir. Tamir süresi 20 iş günüdür. Bu süre mamulün yetkili servis atölyelerimize, yetkili servis atölyelerimizin bulunmaması durumunda Yetkili Satıcılarımıza veya Firmamıza bildirildiği tarihten itibaren başlar. Ürünün arızasının 10 iş günü içerisinde giderilememesi halinde Arçelik A. Ş. ürünün tamiri tamamlanuncaya kadar, benzer özelliklere sahip başka bir ürünü, müşterinin kullanımına tahsis edecektir.

Arızanın giderilmesi konusunda uygulanacak teknik yöntemlerin tespiti ile değiştirilecek parçaların saptanması tamamen firmamıza aittir. Arızanın giderilmesi ürünü bulduğu yerde veya Yetkili Servis atölyelerinde yapılabilir. Müşterimizin buna onayı şarttır.

Ancak;

Tüketicinin onarım hakkını kullanmasına rağmen malın;

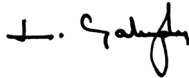
-Tüketicie teslim edildiği tarihten itibaren, garanti süresi içinde kalmak kaydıyla, bir yıl içerisinde en az dört defa veya imalatçı-üretici velveya ithalatçı tarafından belirlenen garanti süresi içerisinde altı defa arızalanmasının yanı sıra, bu arızalarınmaldan yararlanmamayı sürekli kılması,

-Tamiri için gereken azami süresinin aşılması,

-Firmanın servis istasyonunun, servis istasyonunun mevcut olmaması halinde sırayla satıcısı, bayii, acentesi temsilciliği ithalatçısı veya imalatçı-üreticisinden birisinin düzenleyeceği raporla arızanın tamirini mümkün bulunmadığının belirlenmesi, durumlarında tüketici malın ücretsiz değiştirilmesini, bedel iadesi veya ayıp oranda bedel indirimi talep edebilir. Garanti belgesi ile ilgili olarak çıkabilecek sorunlar için T.C. Gümrük ve Ticaret Bakanlığı Tüketicinin Korunması ve Piyasa Gözetim Genel Müdürlüğü'ne başvurulabilir. Bu Garanti Belgesi'nin kullanılmasına 4077 sayılı Tüketicinin Korunması Hakkında Kanun ile bu Kanun'a dayanılarak yürürlüğe konulan Garanti Belgesi Uygulama Esaslarına Dair Yönetmelik uyarınca, T.C. Gümrük ve Ticaret Bakanlığı Tüketicinin Korunması ve Piyasa Gözetim Genel Müdürlüğü tarafından izin verilmiştir.

ARÇELİK A.Ş.

GENEL MÜDÜR



GENEL MÜDÜR YRD.



Seri No: _____

Tip: T 7350 ST - T 7365 ST - T 7380 ST _____

Teslim Tarihi, Yeri: _____

Fatura Tarihi, No: _____

Satıcı Firma Ünvanı: _____

Adres: _____

Tel-Faks: _____

Satıcı Firma (Kaşe ve İmza): _____

Bu belge, T.C. Gümrük ve Ticaret Bakanlığı'nın 91405 no'lu ve 24.09.2010 izin tarihli belgesine göre düzenlenmiştir. Bu bölümü, ürünü aldığınız Yetkili Satıcı imzalayacak ve kaşeyecektir.