



*pratik
el süpürgesi*

K-6121 Y

Lütfen önce bu kılavuzu okuyun!

Değerli Müşterimiz,
Modern tesislerde üretilen ve titiz kalite kontrolünden geçirilmiş olan ürününüzün size en iyi verimi sunmasını istiyoruz.
Bunun için, bu kılavuzun tamamını ürününüzü kullanmadan önce dikkatle okumanızı ve bir başvuru kaynağı olarak saklamanızı rica ederiz.

Bu kullanma kılavuzu...

Makinenizi hızlı ve güvenli bir şekilde kullanmanıza yardımcı olacaktır. Makinenizi kullanmadan ve çalıştırmadan önce kullanma kılavuzunu okuyun.
Özellikle güvenlikle ilgili bilgilere uyun.
Daha sonra da ihtiyacınız olabileceği için kullanma kılavuzunu kolay ulaşabileceğiniz bir yerde saklayın.
Ayrıca makineyle birlikte ilave olarak verilen diğer belgeleri de okuyun.
Bu kullanma kılavuzunun başka modeller için de geçerli olabileceğini unutmayın. Modeller arasındaki farklar kılavuzda açık bir şekilde vurgulanmıştır.



Bu ürün, çevreye saygılı modern tesislerde doğaya zarar vermeden üretilmiştir.

EEE Yönetmeliğine Uygundur.



PCB içermez

İçindekiler

1 Güvenlik Uyarıları	>2-3
2 Cihazınızın Teknik Özellikleri	>4
3 Cihazınızın Kullanılması	>5
4 Bakım ve Temizlik	>6
5 Tüketici Hizmetleri	>7

1 Güvenlik Uyarıları

- Şarj adaptörünüzü prize takmadan önce voltajın 220/240 volt olmasına dikkat ediniz.
- Süpürgenizi kendisinin dışında başka bir adaptörle şarj etmeyiniz.
- Süpürgenizi duvara asma ünitesine monte ederken veya takıp çıkartırken kordona zarar vermeye dikkat ediniz.
- Süpürgenizin motor bloğunu kesinlikle suya sokmayınız, temizlemek için sadece plastik kısımlarını nemli bir bezle siliniz.
- Süpürgenizi kullanırken yüzünüzden, gözlerinizden ve çocukların erişebileceği yerlerden uzak tutunuz.
- Süpürgenizi sıcak yüzeylerden uzak tutunuz, sıcak maddeleri süpürmeyiniz.
- Pillerin şarjı sırasında adaptörün hafif ısınması normaldir. Aşırı şarj tehlikesi olmadığı için süpürgeniz devamlı olarak şarjda kalabilir.
- Süpürgenizi filtresiz kullanmayınız.
- Piller tamamen kullanılmaz durumda olsa dahi süpürgenizi direkt olarak ateşe tutmayınız. Yangına veya patlamaya neder olabilir.

Pillerin şarj ile ilgili uyarıları

Süpürgenizin pillerinin ömrü büyük oranda ilk şarjın nasıl yapıldığına ve daha sonraki şarjların zamanında yapılıp yapılmadığına bağlıdır. Pillerinizin ilk kullanımdan önce, sürekli olarak 16 saat süre ile şarj edilmesi gerekir ve ilk kullanımda süpürgenizi devamlı olarak çalıştırıp pillerin tam olarak deşarj etmeniz (motor devrinin düşmesi çalışma sesinin azalması) ve yeniden şarj etmeniz pillerinizin ömrünü

uzatacaktır. Pillerin tam performansla kavuşması tam şarj ve tam deşarjın birkaç defa yapılmasından sonra olacaktır. Süpürgenizin çalışması esnasında motor devrinin düşüp çekişin azalması pilleri şarja ihtiyacı olduğunu gösterir. Süpürgeniz şarja bağlanmalıdır. Pillerinizi uzun süre şarj etmeden tutarsanız tekrar şarj olmayacak şekilde arızalanabilir. Bunun için süpürgeniz sürekli olarak şarja bağlanmalıdır.

Dikkat!

Şarj adaptörünün arızalanması halinde sadece yetkili servislerde değiştirtiniz.

Dikkat!

Pillerin ömrünü tamamlaması veya düzenli şarjda tutulmamasından dolayı şarj edilememesi durumunda: sadece Ek'te verilen yetkili servis listesindeki servislerde değiştirebilirsiniz. Çevre sağlığı açısından da pillerini sadece yetkili servislerde değiştirtiniz. Yeni takılan pilleride yukarıda anlatılan şartlarda şarj ve deşarj ediniz. Şarj kontrol ışığı şarj adaptörü prizde takılı durduğu sürece yanar. Bu ışık ne kadar şarj edildiğini göstermez.

- Süpürgeniz düzgün çalışmıyor veya hasar görmüş ise çalıştırmayınız. Yetkili servislere tamir ettiriniz.
- Yanıcı, patlayıcı (gaz, sıvı veya katı) maddeleri emdirmeyiniz.
- Kesici aletleri veya keskin köşeli parçacıkları çıkartmayınız.
- Çok sıcak veya yanan maddeleri çıkartmayınız.
- Adaptör grubu ve besleme kablosu sadece yetkili servisler tarafından değiştirilmelidir.

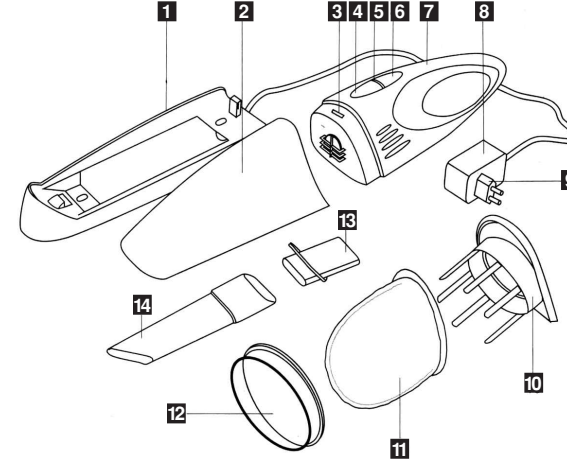
- Ürününüz, fiziksel (görsel, işitsel) veya zihinsel engelliler, çocuklar ve deneyim, bilgi eksikliği olan kişiler tarafından, güvenliklerinden sorumlu bir kişinin gözetimi olmaksızın, kullanılmamalıdır.
- Çocuklar ürün kullanılırken gözetim altında bulundurulmalı ve çocukların ürün ile oynamadıklarından emin olunmalıdır.

Dikkat!

Cihazınızı çalıştırmadan önce kullanma kılavuzunun garanti ile ilgili bölümü dahil tamamını dikkatlice okuyunuz. Fatura aslını veya fotokopisini ileride için saklayınız.

Bu cihaz ev içinde kullanılmak üzere üretilmiştir.

2 Cihazınızın Teknik Özellikleri



- | | |
|------------------------------|---------------------------------------|
| 1 Duvara asma ünitesi | Ağırlık (Brüt) : 1340 gr. |
| 2 Toz haznesi | Elektriksel değerler : 230 V~ 50 Hz |
| 3 Toz haznesi tutma tırnağı | Adaptör izolasyon sınıfı : □ |
| 4 Toz haznesini açma düğmesi | Boyutlar (Kutu) : 445 x 138 x 127 mm. |
| 5 Şarj adaptör ışığı | Pil grubu voltajı : 3x1.2 V |
| 6 Çalıştırma düğmesi | Pil grubu kapasitesi : 1300 mAh |
| 7 Süpürge gövdesi | |
| 8 Şarj adaptörü | |
| 9 Şarj fişi | |
| 10 Toz filtresi taşıyıcısı | |
| 11 Toz filtresi | |
| 12 Lastik filtre kasağı | |
| 13 Kısa emiş borusu | |
| 14 Uzun emiş borusu | |

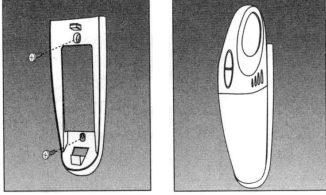
- Ürününüz üzerinde bulunan işaretlemelerde veya ürünle birlikte verilen diğer basılı dokümanlarda beyan edilen değerler, ilgili standartlara göre laboratuvar ortamında elde edilen değerlerdir. Bu değerler, ürünün kullanım ve ortam şartlarına göre değişebilir.

3 Cihazınızın Kullanılması

Dikkat!

Süpürgenizi şarjı dolu olmadığı için ilk kullanımdan önce 16 saat boyunca sürekli şarj ediniz.

Duvara asma ünitesini, dübel ve vidalarla duvara sabitleyiniz (Resim 1). Süpürgenizi ağız kısmı aşağı gelecek şekilde duvara asma ünitesine yerleştiriniz (Resim 2).

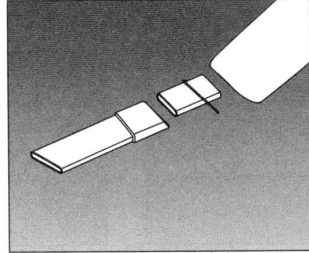


(Resim 1)

(Resim 2)

Şarj adaptörünü prize taktığınızda süpürge üzerindeki şarj adaptör ışığı yanacaktır. Şarj adaptörünüz prize iyi takılmamış ise veya süpürge duvara asma ünitesine tam olarak yerleştirilmemişse, şarj adaptör ışığı yanmayacaktır. Kontrol ediniz. Süpürgenizin şarj işlemi tamamlandıktan sonra askı üzerinden çıkarınız, süpürge

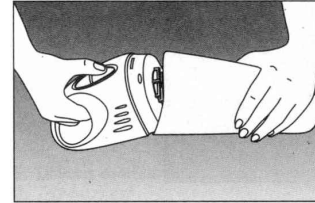
üzerindeki çalıştırma düğmesine basarak, çalıştırınız. Süpürgeniz, parmağınız çalıştırma düğmesine basılı olduğu sürece çalışır. Süpürme işleminiz bittiğinde cihazınızın çalışmasını durdurmak için, parmağınızı üzerine bastırdığınız çalıştırma düğmesinden çekmeniz yeterli olacaktır. Kalorifer peteklerinin araları, koltuk araları gibi ulaşılmaz zor bölgelerin temizlenmesinde cihazınızın bu iş için özel olarak hazırlanan iki ayrı uzunluktaki emiş borularını kullanınız. Uzun emiş borusu sadece kıza emiş borusu üzerine takılabildiğinden uzun emiş bürosunu kullanmak için önce kısa emiş borusunu yerine takınız (Resim 3).



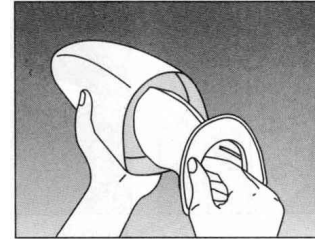
(Resim 3)

4 Bakım ve temizlik

Her süpürmeden sonra temizlik işlemi için toz haznesini, toz kutusu açma düğmesine basarak çıkartınız (Resim 4) ve toz filtresini de dışarıya doğru çekerek yerinden alınız (Resim 5).



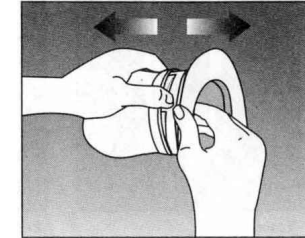
(Resim 4)



(Resim 5)

Her iki parçayı iyice temizledikten sonra sökme işleminde izlediğiniz sırayı tersinden uygulayarak monte ediniz. Toz haznesini yerine takarken öncelikle alt tırnağın yerine oturmasına dikkat ediniz, oturduğundan emin olunuz. Süpürgenizi kullandıktan sonra bir gün veya daha uzun bir süre şarj etmeden bırakırsanız, aküler tekrar şarj olmayacak şekilde bozulur. Bunun için her kullanımdan sonra süpürgenizi şarja bağlayınız.

Süpürgenizin verimli olarak çalışması için filtrenin daima temiz olması gerekir. Toz filtresini gerek yumuşak bir fırça ile gerekse de yıkayarak temizleyebilirsiniz. Bunun için toz filtresi üzerindeki lastik filtre kasnağını öne doğru filtre taşıyıcı üzerinden alınız. (Resim 6). Toz filtresini ılık suyla yıkayarak temizleyiniz. Ancak filtreyi ve hazneyi temizledikten sonra yerine takmadan önce tamamen kuru olmalarına dikkat ediniz. Gerekli durumlarda yetkili servislerden yedek filtre temin edebilirsiniz.



(Resim 6)

Dikkat!

Süpürgenizin Nikel-Kadmiyum pillerini sadece "Arçelik Yetkili Servisleri"nde değiştirebilirsiniz. Pilleri kesinlikle atmayınız.

Duvar askı parçası ile şarj adaptörünüzü temizlik yapmadan önce prizden çıkarınız. Sadece ıslak bir bez ile temizleyiniz ve kurulayınız kurduğuna emin olduktan sonra prize takınız.

5 Tüketici hizmetleri

Değerli Müşterimiz,

Sizlere iyi ürün vermek kadar, iyi hizmet vermenin de önemine inanıyoruz. Bu nedenle siz bilinçli tüketicilere çok geniş kapsamlı yeni hizmetler sunmaya devam ediyoruz.

Yetkili Servislerimizin haftanın 7 günü 09:00 - 22:00 saatleri arasında hizmet vermeye başlamasının ardından, Arçelik Çağrı Merkezi de haftanın 7 günü 08:00 - 24:00 saatleri arasında yeni telefon numarası olan **444 0 888** ile canlı olarak hizmet vermeye başladı.

Doğrudan bu numarayı çevirerek Arçelik Çağrı Merkezi'ne başvurabilir ve arzu ettiğiniz hizmeti talep edebilirsiniz.

Yeni Numaralar:

444 0 888

(Sabit telefonlardan veya cep telefonlarından alan kodu çevirmeden *)

Diğer Numara:

(0216) 585 8 888

* Sabit telefonlardan yapılan aramalarda şehir içi arama tarifi üzerinden, cep telefonu ile yapılan aramalarda ise GSM-GSM tarifi üzerinden ücretlendirme yapılmaktadır.

Çağrı Merkezimize ayrıca www.arcelik.com.tr adresindeki Tüketici Hizmetleri bölümünde bulunan formu doldurarak ya da 0216 585 8 888 nolu telefonu arayarak ya da 0216 423 23 53 nolu telefona faks çekerek de ulaşabilirsiniz.

Yazılı başvurular için adresimiz: Arçelik Çağrı Merkezi, Ankara Asfaltı Yanı, 34950 Tuzla/İSTANBUL

Aşağıdaki önerilere uymanızı rica ederiz.

1. Ürününüzü aldığınızda Garanti Belgesini Yetkili Satıcıınıza onaylattırınız.
2. Ürününüzü kullanma kılavuzu esaslarına göre kullanınız.
3. Ürününüzle ilgili hizmet talebiniz olduğunda yukarıdaki telefon numaralarından Çağrı Merkezimize başvurunuz.
4. Hizmet için gelen teknisyene "teknisyen kimlik kartı"ni sorunuz.
5. İşiniz bittiğinde servis teknisyeninden "HİZMET FİŞİ" istemeyi unutmayınız. Alacağınız Hizmet Fişi, ilerde ürününüzde meydana gelebilecek herhangi bir sorunda size yarar sağlayacaktır.
6. Kullanım ömrü: 10 yıldır. (Ürünün fonksiyonunu yerine getirebilmesi için gerekli yedek parça süresi.)



Garanti ile ilgili olarak
müşterinin dikkat etmesi
gerekten hususlar

Arçelik tarafından verilen bu garanti, Pratik El Süpürgesi'nin normalin dışında kullanılmasıyla doğabilecek arızaların giderilmesini kapsamadığı gibi, ağırlıklı durumlar da garanti dışındadır.

1. Kullanma hatalarından meydana gelen hasar ve arızalar,
2. Ürünün müşteriye tesliminden sonraki yüklenme, boşaltma ve taşıma sırasında oluşan hasar ve arızalar,
3. Voltaj düşüklüğü veya fazlalığı; hatalı elektrik tesisatı; ürünün etiketinde yazılı voltajdan farklı voltajda kullanma nedenlerinden meydana gelecek hasar ve arızalar,
4. Yangın ve yıldırım düşmesi ile meydana gelecek arızalar ve hasarlar,
5. Ürünün kullanma kılavuzlarında yer alan hususlara aykırı kullanılmasıyla kaynaklanan arızalar.

Ürüne yetkisiz kişiler tarafından yapılan müdahalelerde ürüne verilmiş garanti sona erecektir.

Yukarıda belirtilen arızaların giderilmesi ücret karşılığında yapılır.

Ürünün kullanım yerine montaj ve nakliyesi ürün fiyatına dahil değildir.

Garanti belgesinin tekemmül ettirilerek tüketiciye verilmesi sorumluluğu, tüketicinin mal satan alıcıya, bayi, acenta ya da temsilciliklere aittir. Garanti belgesi üzerinde tahrifat yapıldığı, ürün üzerindeki orijinal seri numarası kaldırıldı veya tahrif edildiği takdirde bu garanti geçersizdir.

Ürününüz Arçelik A.Ş. adına Erna Mafl A.Ş. Atatürk Sanayi Bölgesi (stasyon Mah. Prof. Mehmet Bozkurt Cad. No:27 34555 Hadımköy-İstanbul/Türkiye tarafından üretilmiştir.

Ürününüzün CE uygunluğu TÜV Rheinland Am Grauen Stein, Köln 51105 DEUTSCHLAND
Tel: +49 221 8063087 tarafından onaylanmıştır.

Çağrı Merkezi
444 0 888

Diğer Numara
0216 585 8 888

ARÇELİK A.Ş. Tuzla 34950 İstanbul
Telefon (0216) 585 85 85 Faks (0-216) 423 23 53

pratik el süpürgesi



Garanti
Belgesi

ARÇELİK Pratik El Süpürgesi'nin, kullanma kılavuzunda gösterildiği şekilde kullanılması ve Arçelik'in yetkili kaldığı Servis elemanları dışındaki şahıslar tarafından bakım, onarım veya başka bir nedenle müdahale edilmemesi şartıyla, bütün parçaları dahil olmak üzere tamamı malzeme, işçilik ve üretim hatalarına karşı **2 (İKİ) YIL SÜRE İLE GARANTİ EDİLMİŞTİR.**

Garanti kapsamı içinde gerek malzeme ve işçilik gerekse montaj hatalarından dolayı arızalanması halinde yapılan işlemler için işçilik masrafı, değiştirilen parça bedeli ya da başka bir ad altında hiçbir ücret talep edilmeyecektir. Garanti süresi içinde yapılacak onarımlarda geçen süre, garanti süresine ilave edilir. Tamir süresi en fazla 20 iş günüdür. Bu süre mamulün yetkili servis atölyelerimize, yetkili servis atölyelerimiz bulunmaması durumunda Yetkili Satıcılarımıza veya Firmamıza bildirildiği tarihten itibaren başlar. Ürünün arızasının 10 iş günü içerisinde giderilememesi halinde Arçelik A.Ş. ürünün tamiri tamamlanmaya kadar, benzer özelliklere sahip başka bir ürünü, müşterinin kullanımına tahsis edecektir.

Arızanın giderilmesi konusunda uygulanacak teknik yöntemlerin tespiti ile değiştirilecek parçaların saptanması tamamen firmamıza aittir. Arızanın giderilmesi ürünün bulunduğu yerde veya Yetkili Servis atölyelerinde yapılabilir. Müşterimizin buna onayı şarttır.

Ancak;

Tüketicinin onarım hakkını kullanmasına rağmen malın;

-Tüketicinin teslim edildiği tarihten itibaren, garanti süresi içinde kalmak kaydıyla, bir yıl içerisinde en az dört defa veya imalatçı-üretici ve/veya ithalatçı tarafından belirlenen garanti süresi içerisinde altı defa arızalanmamasını yanı sıra, bu arızaların maldan yararlanılmama süreli kılması,

-Tamiri için gereken azami süresinin aşılması,

-Firmamızın servis istasyonunun, servis istasyonunun mevcut olmaması halinde sırayla satıcısı, bayii, acentesi temsilciliği ithalatçısı veya imalatçı-üreticisinden birisinin düzenleyeceği raporla arızanın tamirini mümkün bulunmadığı belirlenmesi, durumlarında tüketici malın ücretsiz değiştirilmesini, bedel iadesi veya ayıp oranda bedel indirimini talep edebilir. Garanti belgesi ile ilgili olarak çıkabilecek sorunlar için Sanayi ve Ticaret Bakanlığı, Tüketicinin ve Rekabetin Korunması Genel Müdürlüğü'ne başvurulabilir. Bu Garanti Belgesi'nin kullanılmasına 4077 sayılı Tüketicinin Korunması Hakkında Kanun ile bu Kanun'a dayanılarak yürürlüğe konulan Garanti Belgesi Uygulama Esaslarına Dair Yönetmelik uyarınca, T.C. Sanayi ve Ticaret Bakanlığı, Tüketicinin ve Rekabetin Korunması Genel Müdürlüğü tarafından izin verilmiştir.

Arçelik A.Ş.

Genel Müdür

Genel Müdür Yardımcısı

Seri No: _____

Tip: K-6121 Y _____

Teslim Tarihi, Yeri: _____

Fatura Tarihi, No: _____

Satıcı Firma Ünvanı: _____

Adres: _____

Tel-Faks: _____

Satıcı Firma (Kaşe ve imza): _____

Bu belge, Sanayi ve Ticaret Bakanlığı'nın 84654 no'lu ve 11.06.2010 izin tarihli belgesine göre düzenlenmiştir.
Bu bölümlü, ürünü aldığımız Yetkili Satıcı imzalayacak ve kaşeleyecektir