



*Sert meyve
sıkma makinesi
Kullanma kılavuzu*

K 1580

Lütfen önce bu kılavuzu okuyun!

Değerli Müşterimiz,

Modern tesislerde üretilmiş ve titiz kalite kontrol işlemlerinden geçirilmiş olan ürününüzün size en iyi verimi sunmasını istiyoruz.

Bunun için, bu kılavuzun tamamını, ürünü kullanmadan önce dikkatle okuyun ve bir başvuru kaynağı olarak saklayın.

Kullanma kılavuzu ürünü hızlı ve güvenli bir şekilde kullanmanıza yardımcı olur.

- Ürünü kurmadan ve çalıştırmadan önce kullanma kılavuzunu okuyun.
- Özellikle güvenlikle ilgili bilgilere uyun.
- Daha sonra da ihtiyacınız olabileceği için kullanma kılavuzunu kolay ulaşabileceğiniz bir yerde saklayın.
- Ayrıca ürün ile birlikte ilave olarak verilen diğer belgeleri de okuyun.

Bu kullanma kılavuzunun başka modeller için de geçerli olabileceğini unutmayın. Modeller arasındaki farklar kılavuzda açık bir şekilde vurgulanmıştır.



Bu ürün, çevreye saygılı modern tesislerde doğaya zarar vermeden üretilmiştir.



EEE Yönetmeliğine uygundur.

İÇİNDEKİLER

1	Güvenlik Uyarıları	2-3
2	Cihazınızın Teknik Özellikleri	4
3	Cihazınızın Kullanılması	5-8
4	Bakım ve Temizlik	9
5	Tüketici Hizmetleri	10

1 Güvenlik Uyarıları

Cihazı kullanmaya başlamadan önce bu talimatları dikkatle okuyun ve kılavuzu gelecekte gerektiğinde başvurmak için saklayın:

1. Cihazı çalıştırmadan önce cihazın tip etiketinde belirtilen voltajın, şebeke voltajına uygun olup olmadığını kontrol edin.
2. Elektrik kablosu, fiş ya da diğer bileşenleri hasar görmüşse cihazı kullanmayın tamir ve kontrol için yetkili servise başvurun
3. Elektrik kablosu hasarlı olduğu takdirde, tehlikeleri önlemek için, yetkili servis tarafından değiştirilmelidir.
4. Cihaz yalnızca ev kullanımı için tasarlanmıştır.
5. Cihazı çocukların erişemeyecekleri yerlerde saklayın.
6. Cihazınız, fiziksel (görsel, işitsel) veya zihinsel engelliler, çocuklar ve deneyim, bilgi eksikliği olan kişiler tarafından, güvenliklerinden sorumlu olan bir kişinin gözetimi olmaksızın, kullanılmamalıdır.
7. Çocuklar cihazı kullanırken gözetim altında bulundurulmalı ve çocukların cihaz ile oynamadıklarından emin olunmalıdır.
8. Cihaz kullanımdayken gözetimsiz bırakılmamalıdır. Cihaz, çocukların ve fiziksel duyu kaybı veya zihinsel yetenekleri zayıf kişilerin yakınında kullanıldığında çok daha dikkatli olunması önerilir.
9. Herhangi bir sökme, takma, temizleme veya bakım işlemi önce-

sinde cihazın fişini mutlaka prizden çekiniz.

10. Cihaz sadece beraberinde verilen aksesuarlar ile kullanılmalıdır. Farklı aksesuarlar güvenlik açısından tehlike oluşturabilir ve garanti kapsamında değildir.
11. Cihazı kullanımdan önce düz sağlam bir zemin üzerine yerleştirin.
12. Cihazı sıcak elektrikli veya gazlı ocakların üzerine yada yanına veya sıcak fırına temas edecek şekilde yerleştirmeyin.
13. Cihazı her kullanmak istediğinizde filtreyi kontrol edin. Herhangi bir çatlak ya da hasar gördüğünüz takdirde cihazı kullanmayın ve yetkili servis merkezine götürün.
14. Cihazı çalıştırmadan önce tüm parçaların doğru bir şekilde takılı olmasını sağlayın.
15. Cihazı meyve sıkma işlemi için en fazla 5 dakika çalıştırın, meyve sıkma işlemine devam edilecekse çalıştırma düğmesi "0" konumuna getirilerek 5 dakika soğumasına izin verilmelidir. Cihaz aşırı ısınması durumunda emniyet olarak durabilir, bu durumda cihaz fişten çekilerek 15 dakika soğutulmalı yoğun ve zorlama çalıştırmadan kaçınılmalıdır.
16. Cihaz çalışırken yiyecek karnalına parmaklarınızı ya da başka cisimleri sokmayın. Bu amaç için yalnızca gıda iticileri kullanılmalıdır.
17. Kilitleme kolu kapatılmadan

cihaz çalışmayacaktır, kilitleme kolu cihaz çalıştırma düğmesinden kapatılıp fiş prizden çekilip filtrenin hareketi tam olarak durduktan sonra açılmalıdır.

18. Cihaz çalışırken posa kabını yerinden çıkarmayın.

19. Çelik filtre yüzeyindeki küçük kesme bıçaklarına dokunmayın.

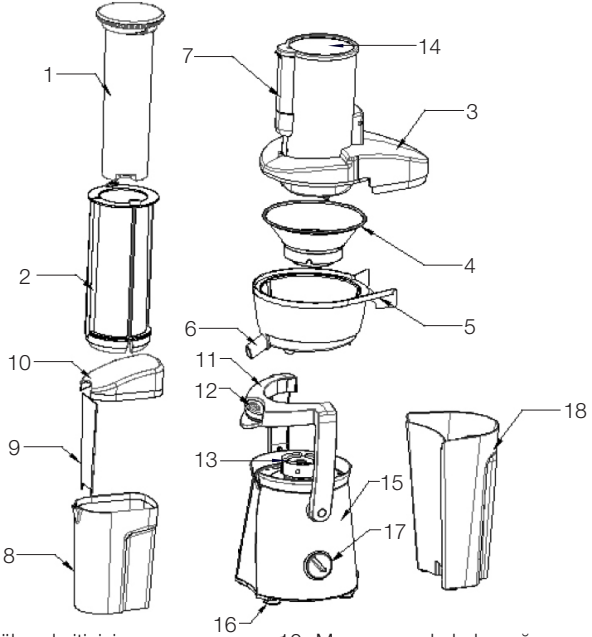
20. Kullanımdan sonra cihazı çalıştırma düğmesinden kapatıp fişini mutlaka prizden çekin.

21. Motor ünitesini suya veya başka bir sıvıya kesinlikle batırmayın! Gövdenin temizliği için nemli bir bez kullanın.

22. Meyveleri, yiyecek kanalına sığacak büyüklükte hazırlayıp kanal içine yerleştirip gıda iticisi kullanarak sıkma işlemini yapınız.

23. Cihazınızı 10 saniye kadar çalıştırmadan gıdaları yerleştirmeyin.

2 Cihazınızın Teknik Özellikleri



- 1- Küçük gıda iticisi
- 2- Büyük gıda iticisi
- 3- Şeffaf filtre kapağı
- 4- Paslanmaz çelik filtre
- 5- Filtre kabı
- 6- Meyve suyu çıkış ağız
- 7- Besleme kanalı mil kapağı
- 8- 0,9 Lt. Meyve suyu kabı
- 9- Köpük ayırıcı

- 10- Meyve suyu kabı kapağı
- 11- Kilitleme kolu
- 12- Kilitleme kolu açma düğmesi
- 13- Kavrama ünitesi
- 14- Gıda besleme kanalı
- 15- Gövde
- 16- Vantuz ayak
- 17- Çalıştırma düğmesi
- 18- 1,8 Lt. Posa kabı

Gerilimi : 220-240V ~ 50/60 Hz
Güç : 800 W
İzolasyon sınıfı: II

Ürününüz üzerinde bulunan işaretlemelerde veya ürünle birlikte verilen diğer basılı dökümanlarda beyan edilen değerler, ilgili standartlara göre laboratuvar ortamında elde edilen değerlerdir. Bu değerler, ürünün kullanım ve ortam şartlarına göre değişebilir.

3 Cihazınızın Kullanılması

Çalıştırma Öncesi Hazırlık

1. Tüm parçaları ambalajından çıkartın ve sağlam olup olmadığını kontrol edin. Hasarlı parçalar varsa yetkili servise başvurun.
2. Cihazı ilk çalıştırmadan önce meyvelere temas edecek parçaları deterjanla ılık suda yıkayıp kurulaştırın.

Yiyecekleri Hazırlama

Meyve sıkacağı katı meyvelerin suyunu çabucak sıkarak posalarını çıkarır. Önce sıkılacak meyveleri yıkayıp temizleyin ve gıda besleme kanalına girecek büyüklükte parçalara ayırın. Motor ünitesi üstünde, cihaz tam monte edilmemiş durumda iken cihazın çalıştırılmasını engelleyen emniyet anahtarı vardır.

1. Erik, şeftali, vişne, kayısı, mango vb. meyvelerin çekirdekleri ürüne özellikle bıçaklara zarar verebilir, çekirdekleri mutlaka çıkartın.
2. Sert kabukları ayırın (kavun, ananas, vb.) Yumuşak kabuklular ve diğer gıdaları sadece yıkayın (elma, armut, vb.)
3. Portakal, greyfurt, mandalina, limon vb. meyvelerin kabuklarını ayırın aksi halde meyve suyunun tadı acı olacaktır.
4. Havuç, turp vb. gıdaları sıkarken sert olan kök kısmını kesin.
5. Meyve sıkacağınız **ekstra geniş besleme kanalına** sahiptir.

Dolayısıyla elma, havuç, kereviz vb meyve ve sebzelerin çoğu kanala sığabileceği için çok küçük parçalar halinde kesilmeleri gerekmez. Ancak bazı meyve ve sebzeler besleme kanalına girmiyorsa, kanala girecek büyüklükteki parçalara ayırın.

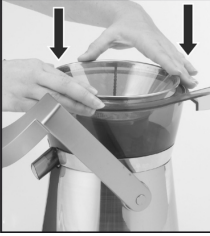
6. Boyutları 8-10 cm olan meyve ve sebzelerin sıkımında büyük gıda iticisi ile, havuç ve salatalık türündeki ince ve maksimum seviyesini aşmakta olan uzun meyve ve sebzelerin sıkımında sadece küçük iticinin kullanılması gerekmektedir.

Kurulum ve Kullanım

1. Meyve suyu sıkacağınızı monte etmeye başlamadan önce, cihazın fişinin prize takılı olmadığından emin olun ve kuru düz bir sağlam zemine yerleştirin.
2. Filtre kabının altındaki çıkıntılar gövde üstündeki girintilere oturacak şekilde yerleştirin.



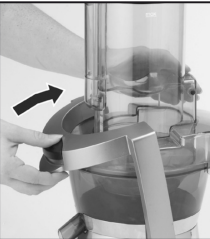
3. Paslanmaz çelik filtre tabanındaki plastik yuvayı gövde üzerindeki kavrama ünitesine denk gelecek şekilde yerleştirin ve oturması için bastırın. Doğru yerleştirme sonrasında çelik filtre serbestçe döndürülebilecektir.



4. Şeffaf filtre kapağını filtre kabı üzerindeki yuvaya yerleştirin.



5. Kilitleme kolunu yukarı doğru kaldırarak kilitleme sesini duyun.



6. Posa kabını hafifçe eğerek filtre kapağı açıklığına yerleştirin ve gövde üzerindeki çıkıntıya denk gelecek şekilde oturtun.



7. Cihazla birlikte verilen meyve suyu kabının köpük ayırıcını kanalına yerleştirerek kapağı kapatınız ve meyve suyu çıkış ağzının altına gelecek şekilde yerleştirin.



8. Büyük gıda iticisi kullanılacaksa meyveyi maksimum seviyesini aşmayacak şekilde yerleştirin. Cihazın fişini prize takarak çalıştırma düğmesini 1 veya 2 konumuna getirerek cihazı 10 saniye çalıştırın.

9. Büyük gıda iticisinde küçük gıda iticisinin kilitleme tırnağı bulun-
maktadır. Bu tırnakları itici yuvası
üzerindeki girintilere geçirerek itici
üzerinde görülen kilitleme işareti
yönünde çevirin ve kilitleme sesini
duyun.



10. Büyük gıda iticisi üzerindeki
metal kanal, yiyecek besleme
kanalı iç tarafındaki oluğun içine
geçecek şekilde yerleştirin ve
iticiyi aşağı doğru bastırın bu işlem
gerçekleştirilmeden sıkma işlemi
yapılamaz.

11. Küçük gıda iticiyi kullanacak-
sanız büyük gıda iticisi besleme
yuvasına yerleştirildikten sonra kilit
açma yönünde çevirerek yukarı
doğru çekin.



12. Cihazın fişini prize takarak
çalıştırma düğmesini 1 veya 2 ko-
numuna getirerek cihazı 10 saniye

çalıştırın. Uygun boyuttaki meyveyi
yiyecek besleme kanalından içeri
atın ve gıda iticisi ile hafifçe filtreye
itin.

13. Meyve suyu, meyve suyu
çıkışı ağzından meyve suyu kabına
akmaya başlar. Meyve suyu kabı
içindeki köpük ayırıcı, meyve suyu-
nun köpükten ayrılmasını sağlar.

14. İşlemi bitirmek için çalıştırma
düğmesini "0" (sıfır) konumuna
getirin, filtrenin tam durduğundan
iyice emin olun ve fişi prizden
çekin.

DİKKAT!

Cihazınızı, kullanma kılavuzunda
belirtilen uygun devirde (1 veya
2) çalıştırdıktan 10 saniye sonra
yiyecekleri besleme kanalına
koyarak sıkma işlemine başlayınız.
Aksi halde, ürününüzde garanti dışı
arızalar oluşabilir.

Uyarı

-Meyve sıkacağıңыз, şeffaf filtre ka-
pağı kilitleme kolu ile doğru olarak
kilitlememişse çalışmaz.

- Çalışırken parmaklarınızı veya
başka nesnelere asla gıda besleme
kanalına sokmayın.

- Meyve sıkacağıınızı posa kabı
olmadan kullanmayın.

Bazı çok sert yiyecekler, meyve sı-
kacağıınızı yavaşlatabilir ya da dur-
durabilir. Böyle bir durumda cihazı
kapatın ve filtreyi çıkarıp temizleyin
işlemi asla tekrarlamayın.

Kullanım sırasında filtre tıkanır
veya posa kabı dolarsa cihazı ka-
patın ve fişini prizden çekin, posa
kabıyla birlikte filtreyi de temizleyin.

Meyve suyu kabını taşmaması için belirli aralıklarla kontrol edin.

İp Uçları

1. Meyve suyunu olabildiğince sıkabilmek için yumuşak yiyecekleri yavaşıca yerleştirin.
2. Şeftali, kayısı, domates, kavun gibi daha yumuşak yiyecekler için düşük hız kademesini (1) kullanın. Gıda biraz sertse; elma, havuç vb. için yüksek hız kademesi (2) kullanılmalıdır. Maksimum miktarda meyve suyu çıkartmak için yiyecek iticinin yavaşıca itilmesi önerilir.
3. Meyve veya sebzeler çok büyükse ve yiyecek besleme kanalını doldurmuşsa iticinin üzerine çok fazla baskı uygulamayın. Bu sıkma kalitesini ve sonucu etkiler ve meyve sıkacağıın zorlanarak duraksamasına sebep olabilir. Çok büyük yiyecekleri besleme kanalına sığacak parçalara bölün. Önceden kesilmiş yiyecek parçalarını besleme kanalına yerleştirin ve iticiyle hafifçe bastırın.
4. Maksimum besin faydası için vitaminler kaybolmadan - ne kadar erken içerseniz, o kadar verim alırsınız.
5. Meyve suyunu birkaç saat saklamanız gerekiyorsa, buzdolabına koyun. Birkaç damla limon suyu eklerseniz daha iyi olur.
6. Alışık değilseniz günde üç bardaktan, 230 ml'den fazla meyve suyu içmeyin.
7. Meyve suyunu, çocuklar için eşit miktarda suyla seyreltin.

8. Koyu yeşil (brokoli, ıspanak vb) ya da koyu kırmızı (kırmızı pancar, kırmızı lahana vb.) sebzelerden elde ettiğiniz meyve suyu kesinlikle daha güçlüdür, bu yüzden şeker hastalığı ya da düşük kan şekeri hastalığı olan kişiler çok fazla içmekten kaçınmalıdırlar.

Meyve Sıkacağıın Parçalara Ayırma

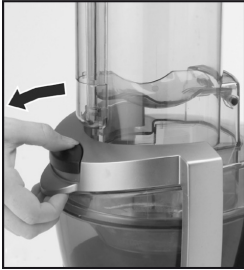
Meyve sıkacağıın parçalara ayırırken montaj sıralamasının tersini uygulayın.

Posa kullanımı

Meyve ve sebze posaları yüksek oranda besleyicidirler, küçük ekmeklerde ve çöreklerde lif ve tat arttırıcı olarak veya çorbalarda, güveçte ve soslarda yoğunlaştırıcı olarak kullanabilirsiniz. Meyve posasını kek ve puding gibi tatlılarda besleyiciliği ve tadı arttırmak için kullanabilirsiniz. Posaları sıkma işlemini gerçekleştirdiğiniz gün kullanmalısınız. Posaları bahçenizde gübre olarak da kullanabilirsiniz.

4 Bakım ve Temizlik

1. Temizlemeden önce meyve sıkacağınızı 0 kapalı konumuna getirip fişini prizden çekin ve filtre durduğundan emin olana kadar bekleyin.
2. Gövde ünitesinden kirli parçaları aşağıdaki sıra ile çıkarın.
 - Bir elinizle kilitleme açma düğmesine bastırıp diğer elinizle üst gövdeye bastırıp kilitleme kolunu kilit açma işareti yönünde (OK yönünde) dikkatlice çekin. Sırayla itici, itici yuvası ve yiyecek besleme kanalını çıkarın.



- Posa kabını çıkarın.
 - Filtre kabı ile birlikte filtreyi çıkarın.
3. Havuç vb. bazı yiyecekler plastiklerin rengini değiştirebilir. Sıvı yağa daldırılmış bir bez renklenmiş plastiği silmede yardımcı olur.
 4. Gövde ünitesini, hafif nemli bir bezle silin ve ardından kurulayın. Asla suya sokmayın veya su spre-yine maruz bırakmayın ve aşındırıcı sert deterjanlar kullanmayın. Bunlar gövdeye zarar verebilir.

Filtre

1. Filtre kabını gövdeden ayırın, ters çevirerek diğer elinizle filtreyi kenarından tutarak çıkartın.
2. Filtrenin altında keskin bıçak uçları vardır. Filtre temizliğinde, size verilen fırçayı kullanarak temizliği daha kolay yapabilirsiniz. Temizliğin ardından filtreyi iyice kurulayın.
3. Filtredeki hasar belirtilerini düzenli bir şekilde kontrol edin. Filtre zarar görmüşse kullanmayın.

Not: Filtrenin kolay temizlenebilmesi için temizliğin sıkma işleminden hemen sonra temizleme fırçasıyla yapılmasını öneririz. Aksi takdirde posa kurursa yıkamadan önce yaklaşık 10 dakika ılık sabunlu suda bekletin.

Diğer Parçalar

Sıcak sabunlu suyla yıkayın, ardından bütün parçaları kurutun. Meyve suyu çıkış ağzı filtre kabı ile birlikte olup sökülmez. Filtre kabının temizliğinde buna dikkat edilmelidir.

Besleme kanalı mil bölgesini temizlemek için kapakta bulunan tırnak hafifçe bastırılarak kapak çıkarıldıktan sonra gerçekleştirin.

Meyve suyu kabını yıkamadan önce, kapağını çıkarın, içindeki köpük ayırıcıyı üstten tutarak yukarı doğru çekin ve yuvasından çıkarın. Bütün parçaları ayrı ayrı yıkayın.

5 Tüketici Hizmetleri

Değerli Müşterimiz,

Sizlere iyi ürün vermek kadar, iyi hizmet vermenin de önemine inanıyoruz. Bu nedenle siz bilinçli tüketicilere çok geniş kapsamlı yeni hizmetler sunmaya devam ediyoruz.

Yetkili Servislerimizin haftanın 7 günü 09:00 - 22:00 saatleri arasında hizmet vermeye başlamasının ardından, Arçelik Çağrı Merkezi haftanın 7 günü 24 saat yeni telefon numarası 444 0 888 ile canlı olarak hizmet vermeye başladı. Doğrudan bu numarayı çevirerek Arçelik Çağrı Merkezine başvurabilir ve arzu ettiğiniz hizmeti talep edebilirsiniz.

Arçelik Çağrı Merkezi

444 0 888

(Sabit telefonlardan veya cep telefonlarından alan kodu çevirmeden *)

Diğer Numara:

(0216) 585 8 888

Çağrı Merkezimize ayrıca www.arcelik.com adresindeki Tüketici Hizmetleri bölümünde bulunan formu doldurarak ya da 0216 585 8 888 nolu telefonu arayarak ya da 0216 423 23 53 nolu telefona faks çekerek de ulaşabilirsiniz.

Yazılı başvurular için adresimiz: Arçelik Çağrı Merkezi, Ankara Asfaltı Yarı, 34950 Tuzla/İSTANBUL

Aşağıdaki önerilere uymanızı rica ederiz.

1. Ürününüzü aldığınızda Garanti Belgesini Yetkili Satıcınıza onaylattırınız.
2. Ürününüzü kullanma kılavuzu esaslarına göre kullanınız.
3. Ürününüzle ilgili hizmet talebiniz olduğunda yukarıdaki telefon numaralarından Çağrı Merkezimize başvurunuz.
4. Hizmet için gelen teknisyene "teknisyen kimlik kartı" nı sorunuz.
5. İşiniz bittiğinde servis teknisyeninden "HİZMET FİŞİ" istemeyi unutmayınız. Alacağınız Hizmet Fişi, ilerde ürününüzde meydana gelebilecek herhangi bir sorunda size yarar sağlayacaktır.
6. Kullanım ömrü: 7 yıldır. (Ürünün fonksiyonunu yerine getirebilmesi için gerekli yedek parça süresi.)



Garanti ile ilgili olarak müşterinin dikkat etmesi gereken hususlar

Arçelik tarafından verilen bu garanti, Sert Meyve Sıkma Makine'nizin normalin dışında kullanılmasından doğacak arızaların giderilmesini kapsamadığı gibi, aşağıdaki durumlar da garanti dışıdır:

1. Kullanma hatalarından meydana gelen hasar ve arızalar,
2. Ürünün müşteriye tesliminden sonraki yükleme, boşaltma ve taşıma sırasında oluşan hasar ve arızalar,
3. Voltaj düşüklüğü veya fazlalığı; hatalı elektrik tesisatı; ürünün etiketinde yazılı voltajdan farklı voltajda kullanma nedenlerinden meydana gelecek hasar ve arızalar,
4. Yangın ve yıldırım düşmesi ile meydana gelecek arızalar ve hasarlar.
5. Ürünün kullanma kılavuzlarında yer alan hususlara aykırı kullanılmasından kaynaklanan arızalar.

Ürüne yetkisiz kişiler tarafından yapılan müdahalelerde ürüne verilmiş garanti sona erecektir.

Yukarıda belirtilen arızaların giderilmesi ücret karşılığında yapılır.

Ürünün kullanım yerine montajı ve nakliyesi ürün fiyatına dahil değildir.

Garanti belgesinin tekemmül ettirilerek tüketiciye verilmesi sorumluluğu, tüketicinin malı satın aldığı satıcı, bayi, acenta ya da temsilciliklere aittir. Garanti belgesi üzerinde tahrifat yapıldığı, ürün üzerindeki orijinal seri numarası kaldırıldığı veya tahrif edildiği takdirde bu garanti geçersizdir.

Ürününüzün CE uygunluğu Intertek Deutschland GmbH, Stangenstrasse 1, 70771 Leinfelden - Echterdingen, Almanya tarafından onaylanmıştır.

İthalatçı/İthalatçı: Arçelik A.Ş. Genel Müdürlük Karaağaç Caddesi No: 2-6 Sittlice 34445 İstanbul/Türkiye

Çağrı Merkezi

444 0 888

Diğer Numara

0216 585 8 888

ARÇELİK A.Ş. Tuzla 34950 İstanbul
Telefon (0216) 585 85 85 Faks (0216) 423 23 53

sert meyve sıkma makinesi



**Garanti
Belgesi**

ARÇELİK Sert Meyve Sıkma Makine'nizin, kullanma kılavuzunda gösterildiği şekilde kullanılması ve Arçelik'in yetkili kıldığı Servis elemanları dışındaki şahıslar tarafından bakım, onarım veya başka bir nedenle müdahale edilmemiş olması şartıyla, bütün parçaları dahil olmak üzere tamamı malzeme, işçilik ve üretim hatalarına karşı

2 (İKİ) YIL SÜRE İLE GARANTİ EDİLMİŞTİR.

Garanti kapsamı içinde gerek malzeme ve işçilik gerekse montaj hatalarından dolayı arızalanması halinde yapılan işlemler için işçilik masrafı, değiştirilen parça bedeli ya da başka bir ad altında hiçbir ücret talep edilmeyecektir. Garanti süresi içinde yapılacak onarımlarda geçen süre, garanti süresine ilave edilir. Tamir süresi en fazla 20 iş günüdür. Bu süre mamulün yetkili servis atölyelerimize, yetkili servis atölyelerimiz bulunmaması durumunda Yetkili Satıcılarınıza veya Firmamıza bildirildiği tarihten itibaren başlar. Ürünün arızasının 10 iş günü içerisinde giderilememesi halinde Arçelik A.Ş. ürünün tamiri tamamlanuncaya kadar, benzer özelliklere sahip başka bir ürünü, müşterinin kullanımına tahsis edecektir.

Arızanın giderilmesi konusunda uygulanacak teknik yöntemlerin tespiti ile değiştirilecek parçaların saptanması tamamen firmamıza aittir. Arızanın giderilmesi ürünün bulunduğu yerde veya Yetkili Servis atölyelerinde yapılabilir. Müşterimizin buna onayı şarttır.

Ancak;

Tüketicinin onarım hakkını kullanmasına rağmen malın;

-Tüketicie teslim edildiği tarihten itibaren, garanti süresi içinde kalmak kaydıyla, bir yıl içerisinde en az dört defa veya imalatçı-üretici ve/veya ithalatçı tarafından belirlenen garanti süresi içerisinde altı defa arızalanmasını ya da, bu arızalarınmaldan yararlanmamayı sürekli kılması,

-Tamiri için gereken azami süresinin aşılması,

-Firmanın servis istasyonunun, servis istasyonunun mevcut olmaması halinde sırayla satıcı, bayii, acentesi temsilciliği ithalatçısı veya imalatçı-üreticisinden birisinin düzenleyeceği raporla arızanın tamirini mümkün bulunmadığının belirlenmesi, durumlarında tüketici malın ücretsiz değiştirilmesini, bedel iadesi veya ayıp oranda bedel indirimi talep edebilir. Garanti belgesi ile ilgili olarak çıkabilecek sorular için T.C. Gümrük ve Ticaret Bakanlığı Tüketicinin Korunması ve Piyasa Gözetim Genel Müdürlüğü'ne başvurulabilir. Bu Garanti Belgesi'nin kullanılmasına 4077 sayılı Tüketicinin Korunması Hakkında Kanun ile bu Kanun'a dayanılarak yürürlüğe konulan Garanti Belgesi Uygulama Esaslarına Dair Yönetmelik uyarınca, T.C. Gümrük ve Ticaret Bakanlığı Tüketicinin Korunması ve Piyasa Gözetim Genel Müdürlüğü tarafından izin verilmiştir.

Arçelik A.Ş.

Genel Müdür

Genel Müdür Yardımcısı

Seri No: _____

Tip: K 1580 _____

Teslim Tarihi, Yeri: _____

Fatura Tarihi, No: _____

Satıcı Firma Ünvanı: _____

Adres: _____

Tel-Faks: _____

Satıcı Firma (Kaşe ve İmza): _____

Bu belge, T.C. Gümrük ve Ticaret Bakanlığı'nın 103785 no'lu ve 27.07.2011 izin tarihli belgesine göre düzenlenmiştir.

Bu bölümü, ürünü aldığımız Yetkili Satıcı imzalayacak ve kaşeyecektir.