



*Yoğuşmalı kombi
Kullanma kılavuzu*

DGK Y 20 DB

DGK Y 24 DB

Lütfen önce bu kılavuzu okuyun!

Değerli Müşterimiz,

Modern tesislerde üretilen ve titiz kalite kontrolünden geçirilmiş olan ürünümüzün size en iyi verimi sunmasını istiyoruz.

Bunun için, bu kılavuzun tamamını ürününüzü kullanmadan önce dikkatle okumanızı ve bir başvuru kaynağı olarak saklamanızı rica ederiz.

Kullanma kılavuzu ürünü hızlı ve güvenli bir şekilde kullanmanıza yardımcı olur.

- Cihazınızı kullanmadan ve çalıştırmadan önce kullanma kılavuzunu okuyun.
- Özellikle güvenlikle ilgili bilgilere uyun.
- Daha sonra da ihtiyacınız olabileceği için kullanma kılavuzunu kolay ulaşabileceğiniz bir yerde saklayın.
- Ayrıca cihaz ile birlikte ilave olarak verilen diğer belgeleri de okuyun. Bu kullanma kılavuzunun başka modeller için de geçerli olabileceğini unutmayın. Modeller arasındaki farklar kılavuzda açık bir şekilde vurgulanmıştır.



Bu ürün, çevreye saygılı modern tesislerde doğaya zarar vermeden üretilmiştir.



EEE Yönetmeliğine uygundur.

İÇİNDEKİLER

1 Güvenlik Uyarıları	2 - 3
Genel Güvenlik Uyarıları.....	2 - 3
2 Kombinizin Teknik Özellikleri	4 - 9
İç Görünüm.....	4
Teknik Özellikler Tablosu.....	5
Boyutlar.....	6
Ambalaj ve Sevkiyat.....	6
Isıtma Devresinin Özellikleri	7
Sıcak Kullanım Suyu Devresinin Özellikleri.....	7 - 8
Isıtma Gücü Ayarı.....	8
Parametre Ayarları.....	8
Pompa Performans Eğrisi.....	8
Isıtma Devresinin Boşaltılması.....	9
Kullanım Sıcak Su Devresinin Boşaltılması.....	9
3 Ön Hazırlıklar ve Montaj	10 - 19
Havalandırma ve Hacim.....	10
Hermetik Kombilerin Baca Bağlantısı.....	10 - 15
Kombinin Duvara Montajı.....	15 - 16
Elektrik Bağlantısı.....	16 - 17
Kombinin Devreye Alınması.....	17 - 19
4 Kombinizin Çalıştırılması	20 - 23
Kumanda Paneli Görünümü.....	20
Kombinin Çalıştırılması	21
Kombi Güç Kademeleri.....	21
Kombinin Çalışma Modları	21
Merkezi Isıtma Devresi ve Kullanım Suyu Devresi Sıcaklıklarının Ayarlanması ..	21 - 22
Kombiye Su Doldurulması.....	22
Kombinin Kapatılması	22
Gaz Dönüşümü	22
Sistemin Uzun Süreli Durması/Donmaya Karşı Koruma	22
Arıza Durum Göstergesi.....	23
Tesisatın Suyla Doldurulması	23
5 Sorunlar ve Çözümler	24 - 25
Arıza Uyarıları.....	24
Çalışma Emniyetleri.....	24 - 25
6 Tüketici Hizmetleri	26

1 Güvenlik Uyarıları

Genel Güvenlik Uyarıları

Cihazınızın montajını Arçelik Yetkili Servisine yaptırınız.

Doğalgaza bağlantı yaptırmadan önce Doğalgaz dağıtım şirketlerinin (İGDAŞ, EGO, BOTAŞ vb.) istekleri doğrultusunda Doğalgaz Tesisat Projesi hazırlanmalı ve onaylatılmalıdır.

Kombinizin, kullanacağınız gaza (doğalgaz veya tüp gazı) ayarlı olmasına dikkat ediniz. Gerekliyse Yetkili Servisinize uygun gaza dönüşüm işlemleri yaptırınız.

Kombinizin, LPG (tüpgaz, sanayi tüpü ve LPG tankı) ile kullanımı, birtakım şartlara bağlıdır. Uygun şartlar yoksa LPG kullanılamaz. Yetkili satıcı ve Yetkili Servislerimize veya Servis Yöneticiliğimize danışınız.

Kombinizi fırın, ocak, radyatör, soba gibi ısıtıcıların yanına ve donma tehlikesi bulunan yerlere monte etmeyiniz.

Kullanılan radyatöre göre tesisatın su hacminin, 120 litreyi geçmemesine dikkat ediniz (Teknik özellikler tablosuna bakınız.)

Kombinizin, döküm radyatör veya kullanılmış eski tesisatta kullanılması halinde tesisat iyice yıkanmalı ve temizlenmelidir.

Kombi için gerekli elektrik tesisatını hazırlatınız ancak hiçbir şekilde elektrik bağlatmayınız. Cihazın elektrik bağlantısını sadece Arçelik Yetkili Servisi yapmaya yetkilidir.

Montaj eksiksiz olarak tamamlanıp, cihaz devreye almaya hazır hale getirildikten sonra, cihazı devreye alma işlemini mutlaka Arçelik Yetkili Servisine yaptırınız. Servisimiz bu işlem için ücret talep etmeyecektir.

LPG kullanımı halinde ısı ihtiyacı 12.000 kcal/h değerinin altında olmak şartıyla, 12kg veya 24 kg tüp kullanabilirsiniz. 8.000 kcal/h'nin altındaki ısı kayıpları için 2 adet, 8.000 kcal / h'nin üstündeki ısı kayıpları için 3 adet tüp paralel bağlanacaktır.

LPG kullanımında gaz projesi ve gaz tesisatı uygulaması, uzman firmaların (Aygaz vb.) Yetkili Servislerince yapılacaktır. Konu ile ilgili olarak Bayi Servis veya Servis Yöneticiliğine danışınız.

LPG kullanımında mutlaka 300 mmSS basınçlı dedantör kullanınız. 500 mmSS dedantör kesinlikle kullanılmamalıdır.

Hortum bağlantı uçlarını kelepçe ile sıkınız. Tel vb. gibi hortumu zedeleyebilecek malzemeler kullanmayınız.

Tüpü asla yatırarak ya da ters çevirerek kullanmayınız.

Darbeli, çökmüş, şişmiş, korsan tüp kullanmayınız. Tüpünüz gaz kaçırırsa, ağzına ıslak bez koyunuz ve ateşten her şekilde uzak tutunuz. **TSE Belgeli tüp kullanınız.**

Tüpü direkt alevden koruyunuz. Gaz kaçağı kontrolünü alevle yapmayınız. Hortumu sıcaktan ve alevden koruyunuz. Kontrolü sabun köpüğü veya özel sıvı ile yapınız.

Gerek cihazın performansı ve gerekse güvenliği açısından senede en az bir kere Arçelik Yetkili Servislerine bakım yaptırınız.

Cihazlar açık balkon ve atmosfere açık şartlarda kullanılmaz. Kesinlikle kapalı ve don tehlikesi olmayan bir mekâna monte edilmelidir.

Don vb. kış şartlarında cihazların don koruma fonksiyonunun çalışması için cihazların devamlı açık konumda bulundurulması elektrik ve gaz bağlantılarının açık olması gerekmektedir.

Tüpünüzün hortum uzunluğu 125 cm'den uzun olmamalıdır.

Kombinizde gaz kaçağı hissederseniz, öncelikle gaz vanasını veya tüp dedantörünü kapatınız. Elektrik düğmelerini (ampül, elektrikli cihaz vb.) açıp kapamayınız. Alev veya kıvılcım çıkarabilecek (kibrit, çakmak vb.) hiçbir işlem yapmayınız. Pencereleri açarak ortamı havalandırınız. Gaz şirketinin yetkilisini veya Arçelik Yetkili Servisini arayınız.

Bu kılavuzu montajdan sonra da muhafaza ediniz. Bu kılavuzda belirtilenlerin dışında cihazınızın hiçbir parçasına veya ayarına kesinlikle dokunmayınız.

Cihazınız normal bacaya bağlanmaz. Cihazla birlikte verilen özel atık gaz donanımını, bu kılavuzda belirtilen özelliklere sahip olan bir dış duvara monte ediniz.

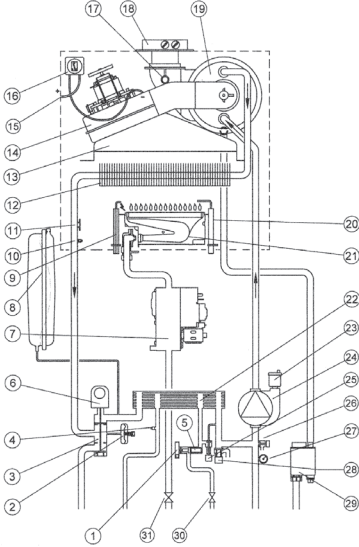
Kombiniz ortamın havasını kullanmaz. Bu yüzden, takıldığı mahalde hacim sınırlaması ve havalandırma şartı aranmaz (ilgili gaz açma kurumlarının onayı dahilinde).

Cihazla birlikte 75cm uzunluğunda atık gaz boru sistemi verilmektedir. Gerekirse, uzatma parçaları Arçelik Yetkili Servislerinden satın alınacaktır. Yabancı parça kullanılamaz.

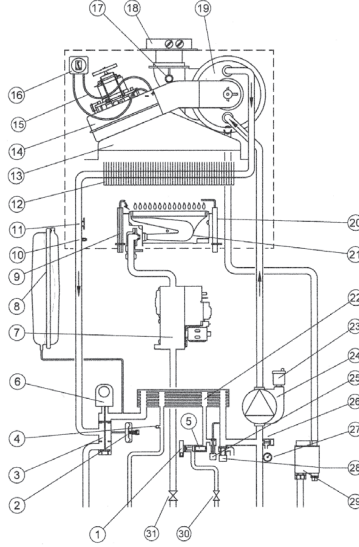
2 Kombinizin Teknik Özellikleri

İç görünüm

DGK Y 20 DB

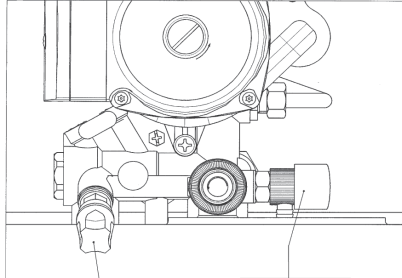


DGK Y 24 DB



1. Kullanım suyu öncelikli NTC sensörü
2. Hidrolik basınç duyargası
3. Üç yollu vana
4. Kullanım suyu devresi NTC sensörü
5. Filtreli akış sensörü ve su akış debisi ayarlayıcısı
6. Üç yollu vana motoru
7. Gaz valfi
8. Genleşme tankı
9. Ateşleme elektrodu
10. Merkezi istma devresi NTC sensörü
11. Aşırı ısı termostadı
12. Ana eşanjör
13. Davlumbaz
14. Fan
15. Pozitif basınç probu
16. Hava presostatı

17. Baca termostadı
18. Baca adaptörü
19. İkincil eşanjör
20. Alev hissedici elektrod
21. Brülör
22. Kullanım suyu eşanjörü
23. Otomatik hava tahliye purjörü
24. Pompa
25. Kombi su doldurma vanası
26. Kombi su boşaltma noktası
27. Manometre
28. Emniyet ventili
29. Yoğuşma suyu tahliye sifonu
30. Soğuk su giriş vanası ve filtre (kombi ile verilmez)
31. Gaz giriş vanası (kombi ile verilmez)



Su Doldurma Vanası Su Boşaltma Vanası

Teknik Özellikler Tablosu

MODEL	DGK Y 20 DB	DGK Y 24 DB
GENEL ÖZELLİKLER		
Tip	Yoğuşmalı	Yoğuşmalı
Ateşleme Sistemi	Elektronik	Elektronik
Yakıt türü	DG/LPG	DG/LPG
Gelişmiş Anıza Uyarı Sistemi	Var	Var
Dış Hava Kompansasyon Ünitesi ile Kullanım İmkânı	Var	Var
Oda Termostatı, Program Saati, İnteraktif Telekontrol ile Kullanım İmkânı	Var	Var
Mikroişlemcili Kontrol Tertibatı	Var	Var
Yerden Isıtma Sistemine Uygunluk	Var	Var
Donma Emniyeti	Var	Var
ISITMA DEVRESİ ÖZELLİKLERİ		
Max. Güç (Nominal) Girişi (kW)	24,8	30,5
Min. Güç (Nominal) Girişi (kW)	10,6	11,9
Max. Güç Çıkışı 80/60°C (kW / kcal/h)	24 / 20.600	29,6 / 25.460
Min. Güç Çıkışı 80/60°C (kW / kcal/h)	9,8 / 8.430	11 / 9.460
Max. Güç Çıkışı 50/30°C (kW / kcal/h)	25,2 / 21.672	31 / 26.660
Min. Güç Çıkışı 50/30°C (kW / kcal/h)	10,1 / 8.686	11,3 / 9.718
Verim (%)	****	****
Tesisat Gidiş Suyu Sıcaklığı Ayar Aralığı (°C)	30 - 85	30 - 85
Genleşme Tankı Kapasitesi (lt)	8	8
Maksimum Tesisat Kapasitesi (85°C ortalama su sıcaklığında) (lt)	120	120
Merkezi Isıtma Tesisatı Maksimum Çalışma Basıncı (bar)	3	3
KULLANIM SUYU DEVRESİ ÖZELLİKLERİ		
Max. Güç (Nominal) Girişi (kW)	24,8	30,5
Min. Güç (Nominal) Girişi (kW)	10,6	11,9
Max. Güç Çıkışı 80/60°C (kW / kcal/h)	24 / 20.600	29,6 / 25.460
Min. Güç Çıkışı 80/60°C (kW / kcal/h)	9,8 / 8.430	11 / 9.460
Max. Güç Çıkışı 50/30°C (kW / kcal/h)	25,2 / 21.672	31 / 26.660
Min. Güç Çıkışı 50/30°C (kW / kcal/h)	10,1 / 8.686	11,3 / 9.718
Kullanım Suyu Sıcaklığı Ayar aralığı (°C)	35 - 60	35 - 60
Minimum Su Debisi (lt/dk)	2,5	2,5
Sıcak Su Kullanım Suyu Üretimi (At: 25°C) (lt/dak)	13,7	17
Sıcak Su Kullanım Suyu Üretimi (At: 35°C) (lt/dak)	9,8	12,1
Spesifik Su Debisi (30°C sıcaklık farkında) (lt/dak) (*)	10,5	13,2
Minimum Su Basıncı (bar) (Dinamik Basınç)	0,2	0,2
Sıcak Su Kullanım Devresi Maksimum Su Basıncı (bar)	8	8
ELEKTRİKSEL ÖZELLİKLER		
Elektrik Beslemesi	230V - 50Hz	230V - 50Hz
Elektriksel Koruma Sınıfı (**)	IP X5D	IP X5D
Maksimum Elektriksel Güç (W)	170	180
GAZ DEVRESİ ÖZELLİKLERİ		
Gaz Giriş Basıncı (mbar) (DG) (G20)	20	20
Gaz Giriş Basıncı (mbar) (LPG) (G31)	37	37
ATIKGAZ DEVRESİ ÖZELLİKLERİ		
Atıkgaz Çıkış Çapı (mm)	100 / 60	100 / 60
Cihazla Verilen Baca Borusu Uzunluğu (cm)	75	75
Nox Sınıfı	3	3
BOYUT ve AĞIRLIK		
Boyutlar (Genişlik x Derinlik x Yükseklik) (mm)	450 x 350 x 763	450 x 350 x 763
Net Ağırlık (kg)	43,5	44

(*) EN 625'e göre

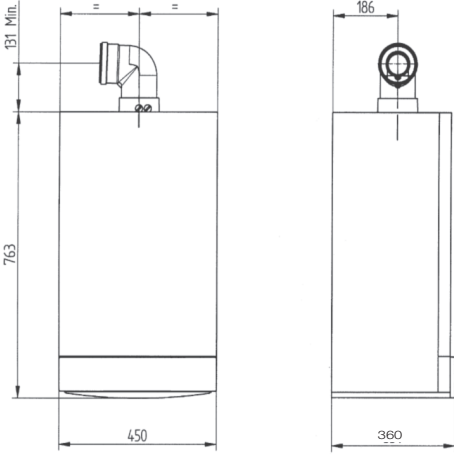
(**) EN 60529'e göre

Arçelik DGK Y 20 DB ve DGK Y 24 DB kombileri aşağıda belirtilen direktifler doğrultusunda CE işaretini taşımaktadır:

- Gaz Direktifi 2009/142/EEC
- Verimlilik Direktifi 92/42/EEC
- Elektromanyetik Uygunluk Direktifi 2004/108/EC
- Alçak gerilim direktifi 2006/95/EC



Boyutlar



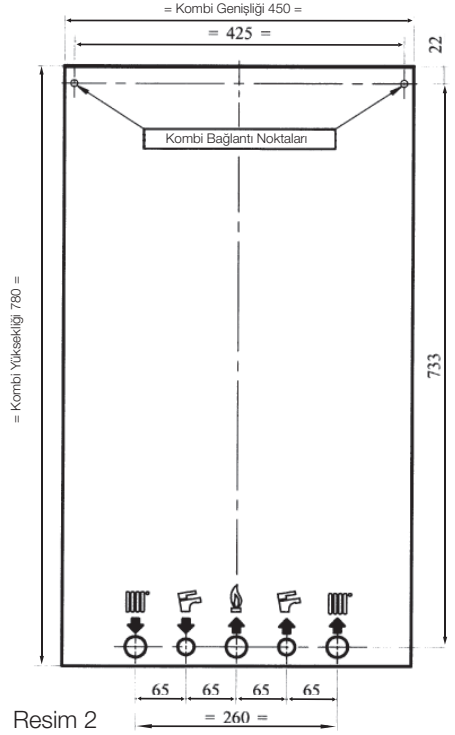
Resim 1

Ambalaj ve Sevkiyat

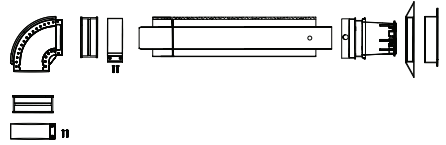
Ürün 2 kutu halinde piyasaya sunulmuştur. Büyük kutu içerisinde cihazın kendisi ve montaj, tesisat işlevinde kullanılan aksesuarlar, uzun kutu içerisinde ise atıkgaz boru donanımı bulunmaktadır. Aksesuar grubu içerisinde aşağıda belirtilen elemanlar bulunmaktadır;

- A.** Montaj şablonu (resim 2)
- B.** Plastik dübel ve trifon vida
- C.** Bakır bağlantı boruları (4 adet)
- D.** Sızdırmazlık contaları

Cihazla birlikte standart olarak verilmekte olan atıkgaz boru donanımı resim 3'de görülmektedir.



Resim 2



Resim 3

Isıtma devresinin özellikleri

- Kombiniz, merkezi ısıtma ve sıcak kullanım suyu temini için dizayn edilmiş duvar tipi birleşik bir cihaz olup, hem kat kaloriferi hem de şofben görevini yerine getirmektedir. Bir merkezi ısıtma kazanı veya kaloriferinde mevcut olan sirkülasyon pompası, genişleme tankı vb. gibi donanımlar cihaz bünyesinde toplanmıştır.
- Montajı kolaydır. Duvara monte edildikleri için yerden tasarruf sağlar.
- Panel radyatör, döküm radyatör, çelik radyatör veya yerden ısıtma gibi tesisatlar ile çalışır.
- Cihaz son derece sessiz çalışmaktadır.
- Kalorifer tesisatını devreye sokmak için sadece bir düğmeye basmak yeterli olmakta, cihaz bundan sonra istenildiği gibi devrede kalmaktadır.
- Cihazınızda pilot alevi yoktur. Ateşleme elektronik olarak yapılır.
- Tesisatta termostatik vanalar kullanılması öngörülmüyor ise, tüm radyatörlerin bu vanalar ile teçhiz edilmemesi, yalnız yüksek miktarda ısı girişi olan mahallere konulması ve hiçbir zaman oda termostatının bulunduğu mahalde bulunmaması gerekmektedir.
- Boru kesitleri bilinen yöntemler ile hesaplanmaktadır. Dağıtım şebekesi gerçekte ihtiyaç duyulan güce göre hesaplanır. Gidiş ve dönüş suyu sıcaklık farkının 20C° veya daha az olması tavsiye edilir.
- Boru tesisatı hava ceplerinin oluşumunu önleyecek tarzda tüm önlemleri alarak ve daimi surette tesisattaki gazların çıkışına müsaade edecek şekilde yapılmalıdır. Hava tahliye cihazları boruların tüm yüksek noktalarında ve radyatörlerin üzerinde ön görülmelidir.

- Radyatör devresinin ortalama 85C° sıcaklıkta maksimum tesisat hacmi 120lt'dir. Kullanılan radyatöre göre, tesisatın su hacminin, belirtilen değeri geçmemesine dikkat ediniz.
- Tesisat hacminin belirtilen değerin üzerine çıkması durumunda tesisata genişleme tankı ilavesi gerekir.
- Cihaz maksimum 3 bar çalışma basıncına uygun olup, bunun sağlanması amacıyla cihaz emniyet valfi ile teçhiz edilmiştir.
- Kombi cihazları kullanım suyu öncelikli olarak dizayn edilmektedir. Isıtma devresinde çalışırken, sıcak kullanım suyu (banyo, mutfak vb.) istenirse, armatürü açmak yeterlidir. Bu durumda cihaz kalorifer ısıtmasına geçici olarak ara verecektir.
- Opsiyonel olarak kullanılacak oda termostatı dış hava kompanzasyon ve interaktif telekontrol üniteleri gibi kontrol tertibatlarının cihazla bağlantısı son derece kolay yapılarak uyumlu bir şekilde çalışması sağlanabilir. Bu tip cihazların kullanımı ile yüksek konfor ve tasarruf sağlanır.

Sıcak kullanım suyu devresinin özellikleri

- Cihaz, kullanım suyu öncelikli olarak dizayn edildiği için kalorifer devresi devredeyken de sıcak kullanım suyu temini mümkündür. Sıcak su armatürünün açılması ile birlikte cihaz sıcak su verme konumuna otomatik olarak geçmektedir.

- Dağıtım devresi yük kaybını minimum seviyede tutacak şekilde gerçekleştirilmelidir; dirsek sayısını sınırlandırmak, yeterli bir debi sağlayacak büyük kesitli musluklar kullanmak gerekmektedir. İyi bir kullanım konforu elde etmek için, 0,75 – 1,5 bar aralığında bir doldurma basıncı gerekmektedir.
- Kullanım sıcak suyu 35-60°C arasında ayarlanabilmektedir.

Tavsiye edilen kullanım suyu sıcaklığı takribi 50°C dir, ancak bu sıcaklık kullanıcı talep ve isteklerine göre değişiklik gösterebilir.

Bu sıcaklıkta (50°C) kireç oluşumu minimize edilir ve genel kullanımda (duşlar, bulaşık) gereksinimlerin toplamını ideal olarak karşılar. Sıcak su ihtiyacının fazla olması durumunda kombinizi, 50°C nin üstünde çalıştırabilirsiniz.

Isıtma gücü ayarı

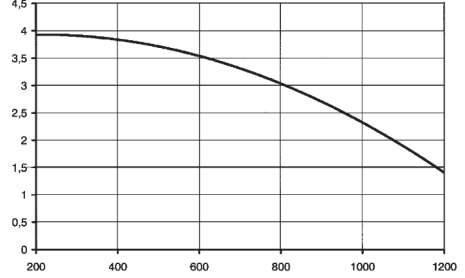
Tüm kombilerde ısıtma gücü ayarı yapılabilmektedir. Bu ayar, kumanda panosu üzerinde parametre ayarı ile Arçelik Yetkili Servislerince yapılmaktadır.

Parametre ayarları

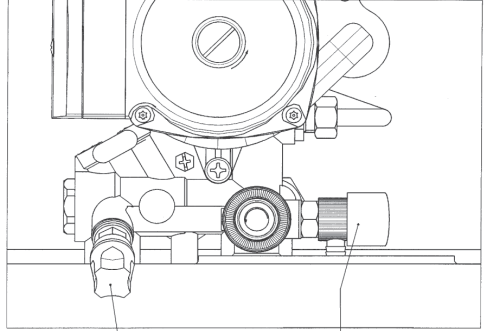
Kombilerimizde bulunan parametre ayarları sayesinde cihazınız farklı çalışma fonksiyonlarını gerçekleştirebilmekte ve yerden ısıtma sistemine uygun şekilde çalışabilmektedir. Cihazınız, 30–45 °C, 30–85 °C'ye ayarlanması ve pompanın sürekli veya brülör alevine bağlı olarak çalışması gibi fonksiyonlar sağlamaktadır. Gerekli ayarlamalar Arçelik Yetkili Servislerince yapılabilmektedir.

Pompa performans eğrisi

Sirkülasyon pompasının yüksek statik basma değeri sayesinde pompa tekli veya çift borulu tüm ısıtma sistemlerine uyumludur. Pompanın üzerinde bulunan hava tahliye purjörü ısıtma sisteminin hızlı ventilasyonunu sağlar.



Resim 4 - Pompa Performans Eğrisi



Resim 5

Eğer uzun süre evinizde olmayacaksanız ve bulunduğunuz ortamda don olması tehlikesi var ise ve siz yokken kombinizin çalışması gerekmiyorsa, donmayı engellemek için kombideki suyun boşaltılması gereklidir (bkz. resim 5).

Isıtma devresinin boşaltılması

- Tesisatın alt noktasında öngörölmüş olan su boşaltma musluğunu açınız.
- Bir hava alma yeri sağlayınız, örneğın tesisattaki hava alma purjörlerinden birini veya kombinin boşaltma vanasını açınız.
- Boşaltma işlemi tamamlandıktan sonra boşaltma musluğunu kapatınız.

Kullanım sıcak su devresinin boşaltılması

- Soğuk su giriş vanasını kapatınız.
- Bir veya birden fazla musluğu açınız.
- Boşaltma işlemi tamamladıktan sonra muslukları kapatınız.

3 Ön Hazırlık ve Montaj

Cihazın emniyeti ve verimi açısından aşağıdaki öneri ve uyarılarımıza mutlaka uyunuz. Gerekirse montaj teknisyenini de bu yönde uyarınız.

Önemli not:

Montajla ilgili bütün ayrıntılar için TSE ve yerel gaz dağıtım şirketlerinin (İGDAŞ, EGO, BOTAŞ, vb.) yönetmeliklerine mutlak suretle riayet ediniz. Doğalgaz tesisat projesi hazırlatıp onaylatınız.

Cihazınızın sağlıklı çalışması ve emniyetiniz açısından ilk çalıştırma işleminizi mutlaka Arçelik yetkili servisine yaptırınız. İlk çalıştırma işlemi bedelsiz olarak yapılmaktadır.

İlk çalıştırma işleminin ehliyetsiz kişiler tarafından yapılması durumunda daha sonra cihazda meydana gelebilecek arızalar garanti kapsamı dışında tutulacaktır.

Cihazınız, ateşe dayanıklı bir duvara monte edilmelidir. Eğer duvar yanabilir malzemeden yapılmışsa, duvarla cihaz arası ve atıkgaz donanımının geçtiği delik bölgesi çok iyi bir şekilde yanmaz malzeme ile korunmalıdır.

Cihazın monte edileceği duvarın mukavemeti, cihazın ağırlığını taşıyabilmelidir. Duvar yeterince kalın olmalıdır.

Cihazı bir fırın veya ocak üzerine monte etmeyiniz.

Cihazın monte edileceği ortamda asit buharı bulunmamalıdır.

Havalandırma ve hacim

Hermetik kombiler için havalandırma ve hacim şartları

Hermetik kombiler bulunduğu ortamın havasını kullanmadığından, monte edildikleri mahalde havalandırma şartı aranmaz.

Cihaz önden ve yandan kapalı bir dolap içerisine monte edilebilir. Ancak bu durumda, cihazın soğumasını sağlamak ve servis verebilme imkanı sağlamak için dolabın alt ve üst tarafları açık bırakılmalıdır. Tüm bu durumlar için ilgili TSE ve yerel gaz dağıtım şirketlerinin (İGDAŞ, EGO, BOTAŞ, vb.) yönetmeliklerine mutlak suretle riayet edilmelidir.

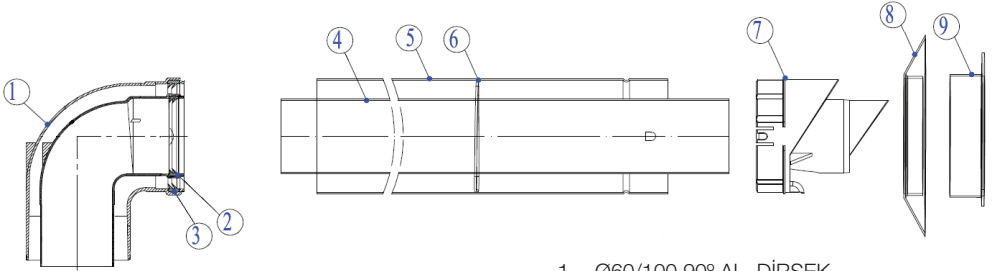
Hermetik kombilerin baca bağlantısı

Hermetik tip kombiler özel atıkgaz boru donanımı sayesinde yanma işlemi için gerekli taze havayı ve yanma işlemi sonrasında oluşan atıkgazı da yine aynı donanım ile direkt dış ortama atabilen cihazlardır. Bu sayede, hermetik tip kombilerin monte edildikleri mahalın hacimi ile ilgili herhangi bir sınırlama yoktur.

Hermetik kombilerin atıkgaz boru donanımı bağlantısında dikkat edilmesi gereken hususlar;

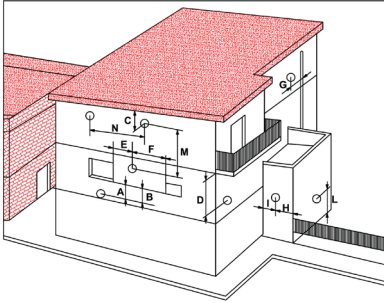
- Hermetik kombilerin atıkgaz boru donanımı normal bacaya bağlanamaz.
- Hermetik kombilerin atıkgaz çıkışı, dış ortama verilmelidir.

- Cihazın atıkgaz çıkışı aydınlığa bağlanamaz.
- Hermetik kombilerin ve atıkgaz sisteminin yerleşimi için sayfa 13-14 teki resimlerde belirtilen ölçülere dikkatle uyulması gerekmektedir.



Resim 6 - Atık Gaz Boru Donanımı Parçaları

- 1 Ø60/100 90° AL. DİRSEK
- 2 Ø60 SİLİKON O-RING
- 3 Ø100 EPDM O-RING
- 4 Ø60x1,5x815 İÇ BORU
- 5 Ø100x750 DIŞ BORU
- 6 MERKEZLEME TELİ 60/100
- 7 Ø60/100 DAMLALIKLI KUŞLUK
- 8 FLANŞ CONTA
- 9 BEYAZ ÇEMBER

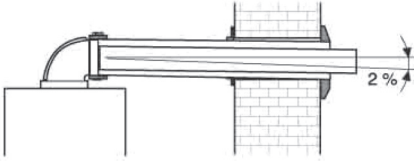


Resim 7

Baca çıkışlarının yerleştirilmesi ile ilgili asgari ölçüler (mm cinsinden)

- A-** Bir pencerenin altında 600
- B-** Bir hava menfezinin altında 600
- C-** Yağmur kanalının altında 300
- D-** Balkon altında 300
- E-** Bir pencerenin yanında 400
- F-** Bir hava menfezinin yanında 600
- G-** Düşey veya yatay boru yanında 600
- H-** Binanın dış köşesinden mesafe 300
- I-** Bir binanın iç köşesinden mesafe 1000
- L-** Zeminden veya döşemeden mesafe 1800
- M-** İki baca çıkışı düşey mesafe 1500
- N-** İki baca çıkışı yatay mesafe 1000

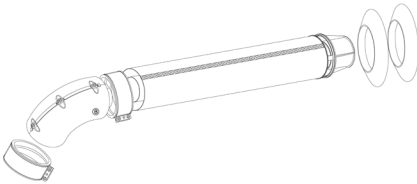
- Atıkgaz sisteminin tahliye çıkışının duvardan delikle çıkması tercih edilmelidir. Atıkgaz sisteminin tahliye çıkışı camdan yapılırsa, en az 40cm uzaktaki camların açılmaması gerekmektedir.
- Atıkgaz sistemi yatay pozisyonda uygulanacaktır. Sokaktaki yağmur suyunun, cihazın içersine girmesini önlemek için dışarıya/ aşağıya doğru %2 meyilli yapılması tavsiye edilir (bkz. resim 8).



Resim 8

Yük Kaybı Hesabı

Atıkgaz sistemi, çeşitli boyda ilave borular ve çeşitli sayıda dirsek kullanılarak yapılmak istenirse, bu tesisatın uygun olup olmadığının kontrolü 12, 13 ve 14. sayfalardaki açıklamalara uygun olmalıdır. Hesaplanacak toplam yük kaybının DGK Y 20 DB için 5mmSS, DGK Y 24 DB için 4mmSS değerini geçmemesi gerekir. Aşağıda atıkgaz boru donanımı parçalarının yük kayıpları ve yük kaybı hesabının hesaplanması ile ilgili örneği görebilirsiniz.



Resim 9

a) Standart atıkgaz boru donanımı

Cihazla birlikte standart olarak verilen atıkgaz boru donanımı 75cm uzunluklu bir boru, dirsek ve sızdırmazlık parçalarından oluşmaktadır. Cihazla birlikte ve kombi fiyatının içinde verilir.

(bkz. sayfa 11 - resim 6)

Uzunluk: 75cm + 1 Adet 90° dirsek

Toplam Yük kaybı: 2,5mmSS

b) Baca uzatma parçası

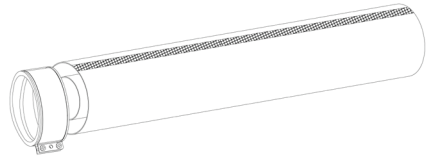
Standart atıkgaz boru donanımının yetmediği durumlarda, düz boruyu uzatmak için kullanılır. Ayrı bir bedel ödenerek Arçelik Yetkili Servislerinden temin edilmektedir.

(bkz. resim 10-11)

Uzunluk : 50-100 cm

Yük kaybı : 50 cm 0,50 mmSS,

100 cm 1,00mmSS



Resim 10

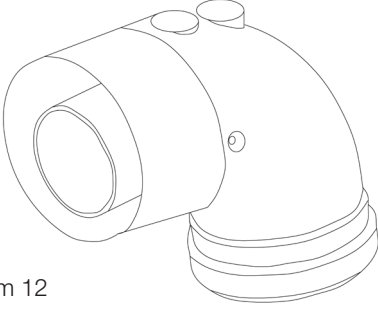


Resim 11

c) Simetrik 90° dirsek

2 parça düz boruyu 90° açıyla birleştirmek için kullanılır. Ayrı bedel ödenerek Arçelik Yetkili Servislerinden temin edilmektedir. (bkz. resim 12)

Yük kaybı: 1,00mmSS

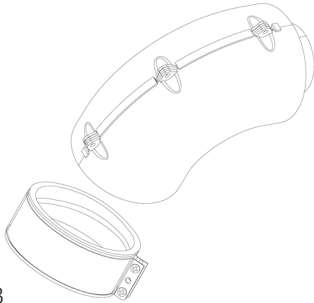


Resim 12

d) Simetrik 45° dirsek

2 parça düz boruyu 45° açıyla birleştirmek için kullanılır. Ayrı bedel ödenerek Arçelik Yetkili Servislerinden temin edilebilir. (bkz. resim 13)

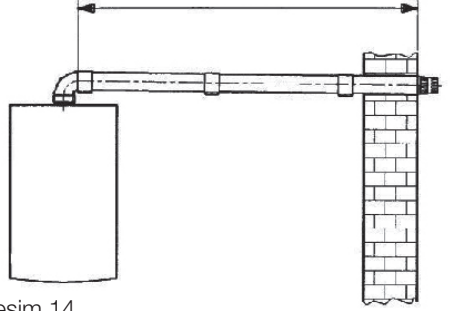
Yük Kaybı : 0,50 mmSS



Resim 13

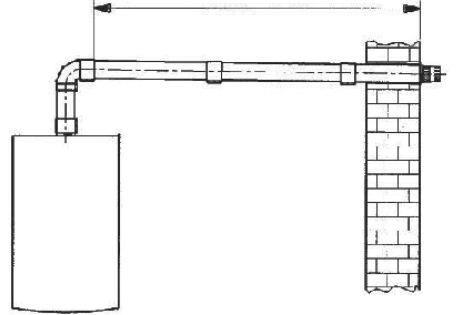
Uygun olan ve izin verilen çeşitli bağlantı şekilleri ve maksimum baca boyları resimler ile verilmiştir (bkz. resim 14-21).

L max = 4m (DGK Y 20 DB)
L max = 3m (DGK Y 24 DB)

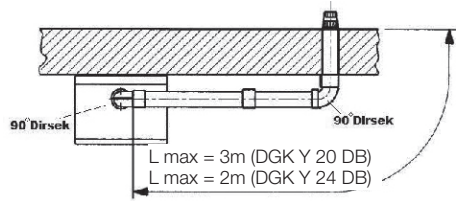


Resim 14

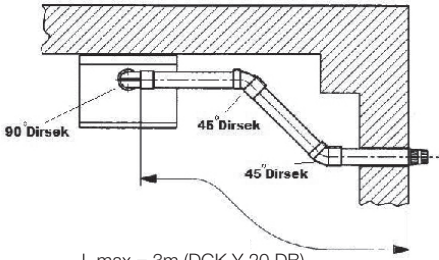
L max = 4m (DGK Y 20 DB)
L max = 3m (DGK Y 24 DB)



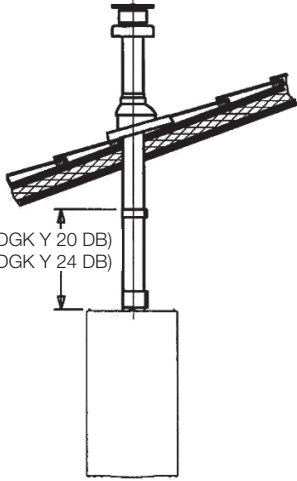
Resim 15



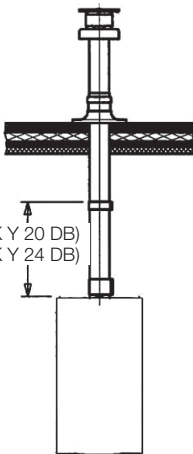
Resim 16



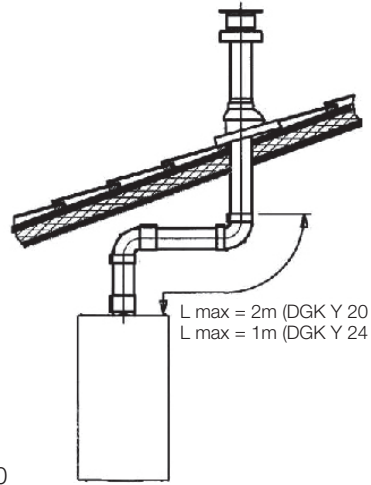
Resim 17 L max = 3m (DGK Y 20 DB)
L max = 2m (DGK Y 24 DB)



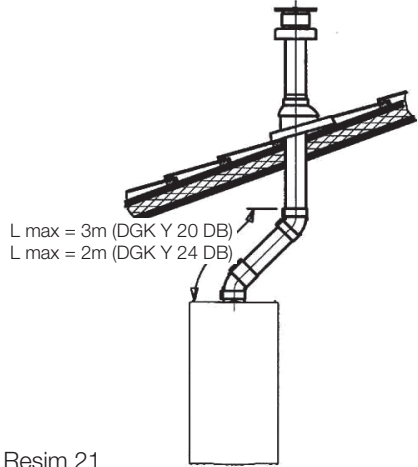
Resim 18



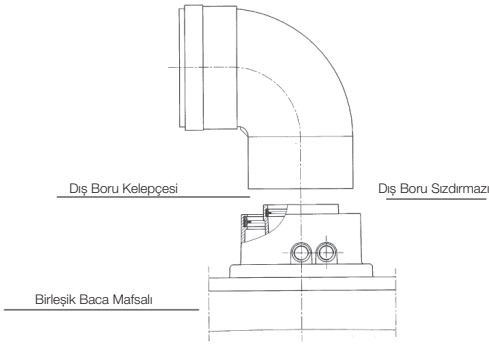
Resim 19



Resim 20



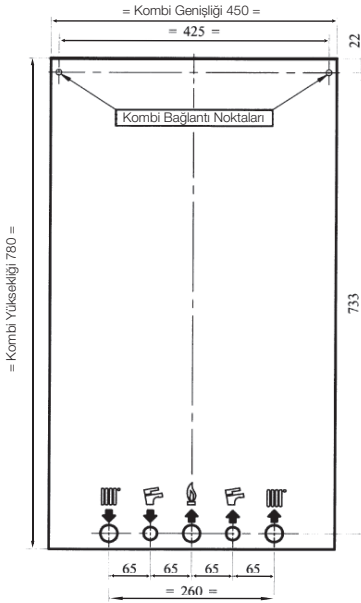
Resim 21



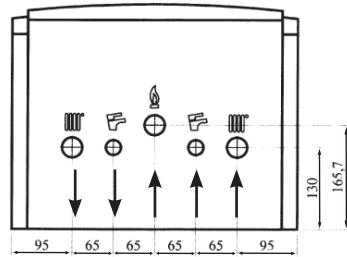
Resim 22


3. bölümdeki ön hazırlıklar kısmındaki montaj öncesinde dikkat edilmesi gereken özellikler ve notlara uyararak, cihazla birlikte verilmekte olan alttaki resim 23’de görülen montaj şablonuna uygun olarak askı kancaları duvara monte edilmelidir. Duvara montaj için gerekli montaj şablonu, askı kancaları, dübeller, borular ve conta seti cihaz kutusu içerisinde yer almaktadır. Cihazın montajına başlanmadan evvel kalorifer tesisatı devresinin bol su akıtılarak yabancı maddelerden temizlenmesi gerekmektedir. Alttaki resim 23’de görülen tesisat diziliş sırasına uygun olarak ve cihazla birlikte verilmekte olan bakır bağlantı boruları sızdırmazlık contası gibi parçalar kullanılarak tüm tesisat işlemleri tamamlanmalıdır.

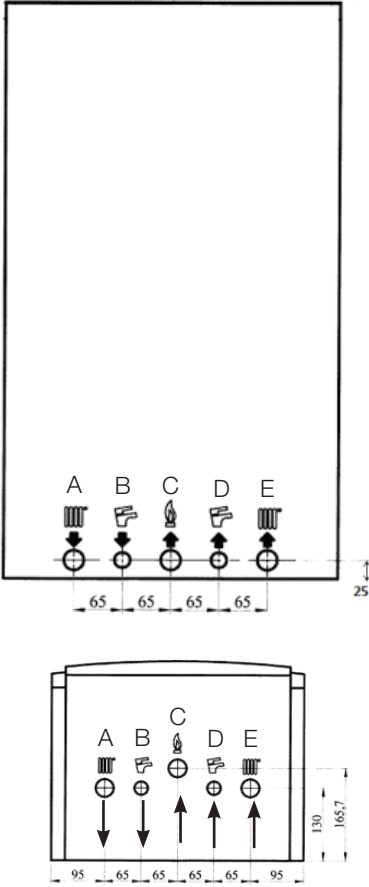
Kombinin duvara montajı



Resim 23



-  : Radyatöre gidiř G 3/4 / Radyatör dönüřü G 3/4
-  : Sıcak su çıkıřı G 1/2 / Sođuk su giriř G 1/2
-  : Gaz giriři G 3/4



Resim 24 Kombi Bağlantı Şeması

A-Radyatör gidiş	(3/4")
B-Sıcak su çıkış	(1/2")
C-Gaz giriş	(3/4")
D-Soğuk su giriş	(1/2")
E-Radyatör dönüş	(3/4")

Tesisat bağlantılarının gerçekleştirilmesi için iki tarafı rakorlu bakır bağlantı boruları da cihazla birlikte verilmektedir. Cihazla birlikte verilmekte olan sızdırmazlık contaları kullanılmalıdır.

Montaj şablonu eşliğinde askı kancalarının duvara montaj işlemi tamamlandıktan sonra;

- Cihaz kaldırılır ve yerine asılır.
- Cihazın üst tarafındaki delikler kancalara geçirilir.
- Cihazla birlikte verilen boru ve contalar kullanılarak cihaz ile tesisat arasındaki bağlantılar yapılır.

Dikkat edilmesi gereken diğer hususlar;

- Sadece cihaz ile birlikte verilmekte olan orjinal parçalar kullanılmalıdır.
- Eğer cihaz yerine hemen monte edilmeyecekse, rakorların ve bağlantıların sızdırmazlıklarını kaybetmeyecek şekilde muhafaza edilmesi gerekir.
- Yerine monte edilen rakorlar eğilerek zorlanmamalıdır. Aksi halde cihaz sızdırmazlığına zarar verilebilir.

ÖNEMLİ: Kombinın çalışması sırasında oluşan yoğunlaşma suyu için ayrı bir drenaj hattı tesis edilmelidir. Tesis edilen yoğunlaşma suyu drenaj hattını özel/uygun bir gidere bağlayınız. Drenaj hattı ve bağlantıları tüketici tarafında periyodik olarak kontrol edilmelidir.

Elektrik bağlantısı

- Cihazın montajı Arçelik Yetkili Servisi tarafından yapılacaktır.
- Elektrik tesisatınızın uygun olduğundan emin olunuz.

Ürününüzü bağlayacağınız hattın mutlaka topraklanmış olması gerekmektedir. Bina içi elektrik tesisatının çekirtilmesi tüketicinin sorumluluğundadır. Topraklama tesisatını ehliyetli bir elektrikçiye yaptırmayı ihmal etmeyiniz.

- Topraklama yapılmadan, yasal ve standartlara uygun olmayan şebeke beslemelerinin kullanımı halinde, ortaya çıkabilecek kullanım zararından firmamız sorumlu olmayacaktır.
- Kombiye fabrikasyon olarak bağlı olan elektrik kablosu özel bir kablo olup değiştirmek istenirse, Yetkili Servislerimizden temini yapılabilir.

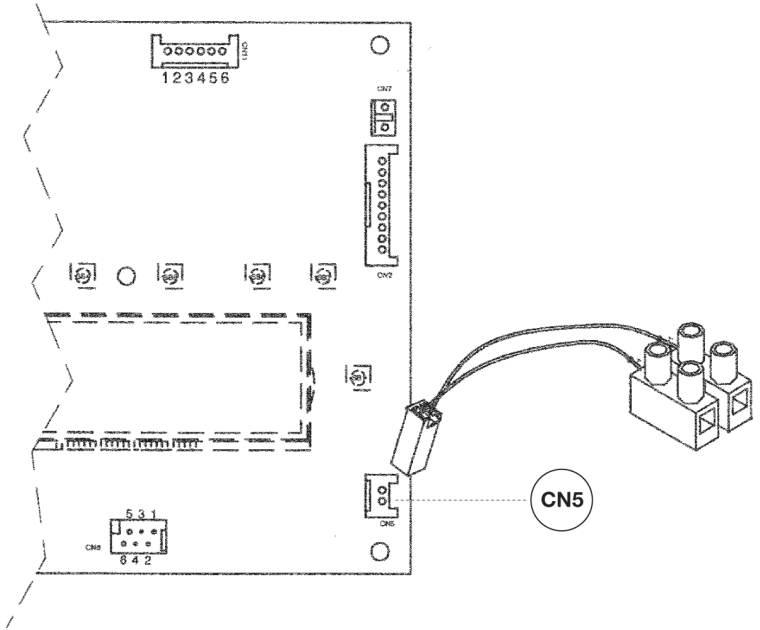
Dış hava kompanzasyon ünitesi için geçme yeri

Opsiyonel olarak tedarik edilebilen dış hava kompanzasyon ünitesi Arçelik Yetkili Servislerince bağlanmaktadır.

Oda termostatının kabloları resim 25'te görüldüğü şekilde, yalnızca yetkili servislerimizce bağlanabilir.

Kombinin devreye alınması

Dikkat! Cihazın devreye alınması işlemi sadece Arçelik Yetkili Servisleri tarafından yapılmalıdır.



Resim 25

Arçelik Yetkili Servisi kullanıcıya, cihazın nasıl çalıştırılacağı konusunda detaylı bilgi verecektir. Arçelik Yetkili Servisi dışında cihaza yapılacak müdahaleler sonucu ortaya çıkabilecek hasarlardan firmamız sorumlu değildir.

Gaz ikmali

- Gaz giriş vanasını açınız.
- Gaz bağlantısının sızdırmazlığını kontrol ediniz.
- Evinizde gaz tesisatına bağlı başka cihazlar da varsa, bütün bu cihazlar birlikte çalışırken sayacın gerekli debinin geçmesine müsaade ediyor olmasına dikkat ediniz.

Önemli Not: Kombi cihazının doğalgaz (G-20) veya LPG (Propan) (G-31) dönüşümü mutlaka Arçelik Yetkili Servisi tarafından yapılmalıdır.

Elektrik beslemesi

- Kombinin 220-230 Voltluk bir elektrikle beslendiğinden emin olunuz.

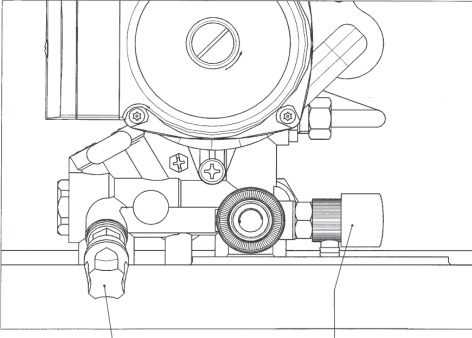
İlk çalıştırma öncesinde yapılması gereken işler;

- 1 -** Güvenlik açısından, kombi cihazının gaz giriş vanasının ve elektrik şalterinin kapalı olduğundan emin olunuz.
- 2 -** Kalorifer tesisatında bulunan tüm vanalar ve soğuk su giriş vanası açılmalıdır.
- 3 -** Pompanın üzerindeki hava alma tapası ve tesisattaki otomatik hava alma cihazları açılmalıdır.
(bkz. resim 26)



Resim 26

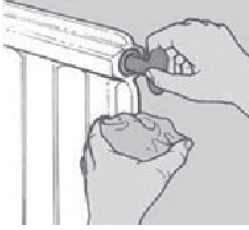
4 - Cihazı alt tarafta yer alan kırmızı kulplu musluk (doldurma vanası) yardımıyla doldurunuz (bkz. sayfa 19 - resim 27). Hava yapmaması için doldurma musluğunu çok yavaş açınız. Basınç değeri 1,5 bar'a ulaştığında doldurma musluğunu kapatınız. Yüksek basınç durumunda, boşaltma musluğunu açarak basıncın istenilen basınç aralığına getirilmesini sağlayınız. **Doldurma işlemi yapıldıktan sonra doldurma musluğunun kapatılması unutulmamalıdır.**



Su Doldurma Vanası **Su Boşaltma Vanası**

Resim 27

5 - Su normal akmaya başlayıncaya kadar her bir radyatörün havası alınmalı, sonra da hava alma cihazları kapatılmalıdır (bkz. resim 28).



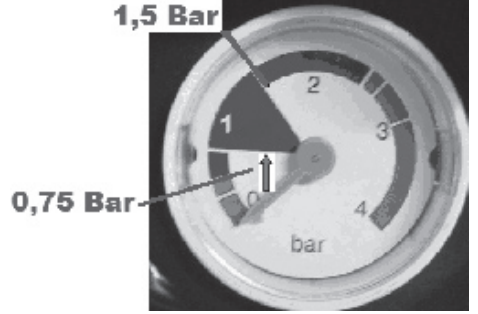
Resim 28

6 - Tesisatın havasını almak için muhtelif sıcak su muslukları açılmalıdır (bkz. resim 29).



Resim 29

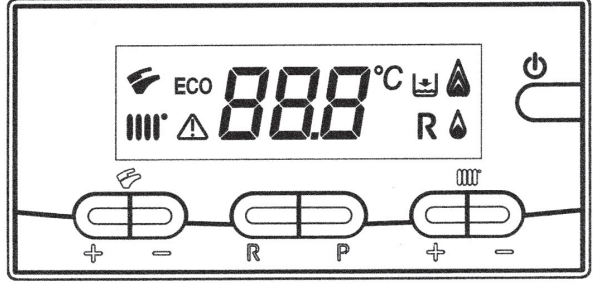
7 - Basınç göstergesinin (bkz. resim 30) 0,75 ile 1,5 bar arasını gösterdiğinden emin olunmalıdır. Eğer bu sağlanmamış ise doldurma işlemi tekrar yapılmalıdır. Eğer basınç 1,5 barı aştıysa tesisat boşaltma musluğunu kullanarak su boşaltılmalı, sonra doldurma işlemi tamamlanmalıdır.



Resim 30

4 Kombinizin Çalıştırılması

Kumanda paneli görünümü



Resim 31 - Kumanda Paneli Görünümü

Göstergeler



Merkezi Isıtma Çalışma Modu



Kullanım Suyu Çalışma Modu



Ateş Oluşumu-Güç kademesi=%25 (Brülör Devrede)



Kombi Güç Kademeleri (3 Güç Kademesi)



Jenerik Hatası



RESET



Düşük Su Basıncı



Nümerik Sinyal (Sıcaklık, arıza kodları, vb.)



Fonksiyon Aktif Durumda

- Kullanım Suyu Sıcaklık Ayar Düğmeleri
- Merkezi Isıtma Sıcaklık Ayar Düğmeleri
- Reset Düğmesi
- ECO-COMFORT Ayar Düğmesi
- Çalışma Mode Ayar Düğmesi Açma/Kapama Düğmesi

Kombinin alıřtırılması

Brülörün dođru yakılması için ařađıdaki talimatları uygulayınız:

- Kombiye enerji beslemesini sađlayınız.
- Gaz vanasını aınız.

• Kombiyi yaz (☞), kiř (☞ |||) veya sadece ısıtma (|||) konumuna ayarlamak için, en az 2 saniye süreyle “⏻” düđmesine basınız.

Not: Eđer yaz konumu alıřma modu ayarlanmış ise; kombi sadece sıcak su kullanımı olması halinde devreye girecektir.

- Merkezi ısıtma devresi ve kullanım suyu devresi sıcaklıklarının ayarlanması için, “merkezi ısıtma devresi ve kullanım suyu devresi sıcaklıklarının ayarlanması” bölümünde anlatıldığı üzere “+/-” ayar düđmelerini kullanınız.

UYARI !

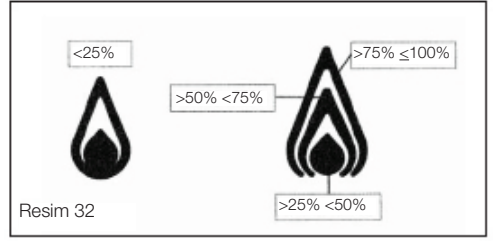
İlk alıřtırma iřlemi sırasında gaz hattı ve gaz boruları içinde hava bulunabileceđi için; kombi ateřleme yapmaya alıřacak ve sistemde yeterli miktarda gaz debisi sađlanamadığı için kombi bloke duruma geçecektir. Bu gibi durumlarda, gaz boruları içindeki hava mutlaka yetkili servis tarafından tahliye edilmelidir.

Kombinin bloke olması halinde en az 2 saniyelik bir süre için kontrol paneli üzerindeki “R” düđmesine basınız (bkz Resim - 31) ve gaz ana brülöre ulařıncaya kadar ateřleme iřlemini tekrarlayınız.

Kombi Güç Kademeleri :

Kombinin alıřması sırasında dijital ekran üzerinde görüntülenen 4 ayrı güç kademesi mevcuttur.

Aıklamalar için Resim 32'ye bakınız.



Kombi alıřma Modları :

Kombinin alıřma modunu ayarlamak için, en az 2 saniye süreyle bir defa “⏻” düđmesine basınız.

Kombinin alıřma modları ařađıda belirtilmiřtir.

OFF: Kombi kapalı

(☞) : Yaz konumu

(☞ |||) : Kiř konumu

(|||*) : Sadece ısıtma konumu

Merkezi Isıtma Devresi

ve Kullanım Suyu Devresi

Sıcaklıklarının Ayarlanması :

Merkezi ısıtma devresi (|||*) ve kullanım suyu devresi (☞) sıcaklıklarının ayarı ilgili alıřma modu göstergelerinin altında yer alan “+/-” ayar düđmelerine basılarak yapılmaktadır (bkz. Resim 31). Brülör ateřleme yaptıđında dijital ekran üzerinde (⏻) sembolü görüntülenecektir.

Merkezi Isıtma Devresi : Oda sıcaklıklarının kontrol edilebilmesi için sistemde mutlaka oda termostadı (ilgili yönetmeliklere bakınız) kullanılmalıdır. Oda termostadı opsiyonel olarak sunulmaktadır. Merkezi ısıtma devresi alıřma modunda dijital ekran üzerinde (|||) sembolü yanıp sönecek ve merkezi ısıtma devresi akıř sıcaklığı deđer (°C) görüntülenecektir.

Kullanım Suyu Devresi : Kullanım suyu alıřma modunda dijital ekran üzerinde (☞) sembolü yanıp sönecek ve kullanım suyu devresi akıř sıcaklığı deđer (°C) görüntülenecektir.

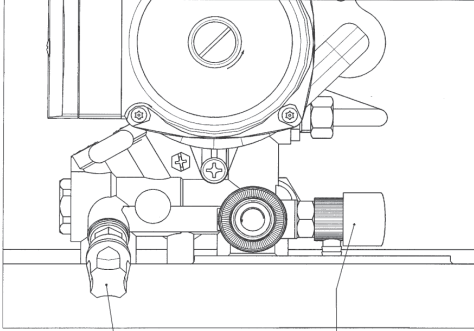
Hızlı bir şekilde ayarlanabilecek iki adet kullanım suyu sıcaklık ayar noktası vardır: ECO ve COMFORT

Sıcaklık değerlerini ayarlamak için aşağıdaki talimatları uygulayınız.

ECO : “ECO” sıcaklık ayar noktası sayesinde, kullanım sıcak suyu ısısı “P” butonuna basılarak hızlı bir şekilde ayarlanabilmektedir. ECO fonksiyonu aktif ise dijital ekran üzerinde “eco” sembolü görüntülenecektir. “ECO” sıcaklık ayar noktasını set etmek için “+/-” düğmelerine basınız.

COMFORT : “COMFORT” sıcaklık ayar noktası sayesinde, kullanım sıcak suyu ısısı “P” butonuna basılarak hızlı bir şekilde ayarlanabilmektedir. “COMFORT” sıcaklık ayar noktasını set etmek için “+/-” düğmelerine basınız.

UYARI : Bu fonksiyon sadece F11=0 parametresi ayarlanmış ise geçerlidir.



Su Doldurma Vanası


Su Boşaltma Vanası

Resim 33

Kombiye Su Doldurulması :

Önemli : Kombi çalışmıyorken manometreden düzenli olarak basınç değerinin 0,7 ile 1.5 bar arasında olup olmadığını kontrol ediniz. Yüksek basınç durumunda kombi boşaltma vanasını (Resim 33) açarak basınç normale gelinceye kadar su tahliye ediniz. Bu işlem sırasında boşaltma musluğu altına akan suyu toplamak için bir kap koyunuz.

İşlem tamamlanınca boşaltma musluğunu kapatınız.

Düşük basınç durumunda kombinin doldurma musluğunu (Resim 33) saat yönünün tersine çevirerek açınız. Bu işlem sırasında, kombi mutlaka kapalı “OFF” konumunda olmalıdır ( düğmesine basınız, bkz Sayfa 21 / kombi çalışma modları). Basınç normale geldiğinde doldurma musluğunu saat yönünde çevirerek mutlaka kapatınız. Hava yapmaması için doldurma musluğunu çok yavaş açınız.

Not: Basınç düşmesi sıkça oluyorsa, kombinizi kontrol ettirmek için yetkili servisi çağırınız.

Kombinin Kapatılması :

Kombinin tamamen kapatılması için, elektrik beslemesinin mutlaka kapatılması gerekmektedir.

Kombi, kapalı “OFF” çalışma modunda ise; dijital ekran üzerinde “OFF” sembolü görüntülenecektir ve cihazın elektrik devresine voltaj gelmektedir.

Gaz Dönüşümü :

Kombinin gaz dönüşümünün mutlaka yetkili servis tarafından yapılması zorunludur.

Sistemin Uzun Süreli Durması/ Donmaya Karşı Koruma :

Kombi içerisinde ve ısıtma elemanlarında zararlı kireç tortularına yol açan, bütün sistem suyunu değiştirmek gibi su boşaltmalarından kaçınılmalıdır. Kış sezonu boyunca çalıştırılmayan ve bu nedenle donma tehlikesine maruz kalmış veya kalabilecek kombilere özel amaçlı uygun miktarda antifriz eklenmelidir (örneğin; korozyon ve kireç önleyiciler ile desteklenmiş Propylene glikol). Her yıl tesisattaki antifriz miktarını yetkili bir tesisatçıya ölçtürerek, uygunluğunu kontrol ettiriniz. (Eğer uygun değilse mutlaka antifriz eklenmelidir.)

Elektronik kombi işletim sistemi, merkezi ısıtma devresi konumunda kalorifer devresi sıcaklığının 5°C'nin altına düşmesi durumunda çalışan "donmaya karşı koruma" fonksiyonuna sahiptir.

Donmaya karşı koruma fonksiyonunun çalışması için aşağıdaki şartlar sağlanmalıdır :

- * Kombi elektrik beslemesi açık olmalıdır;
- * Gaz vanası açık olmalıdır;
- * Sistem su basıncı uygun olmalıdır;
- * Kombi bloke durumda olmamalıdır.
- * Yukarıda belirtilen maddelerin sağlandığı tüketici tarafından mutlaka kontrol edilmelidir.

UYARI ! : Yukarıda belirtilen talimatların sağlanmamış olması nedeniyle; kombinin donmaya karşı koruma fonksiyonunun devre dışı kalması sonucu dış hava şartları nedeniyle kombide meydana gelecek arıza ve hasarlar garanti kapsamı dışında kalacaktır.

Arıza durum göstergesi

Resetleme konumunda kombi sırayla 3 kez devreye girmeye çalışacaktır. Eğer arıza durumu devam ederse, üçüncü denemenin ardından kontrol paneli ekranı üzerindeki "R" göstergesi kaybolacak ve kombi halen bloke durumda kalacaktır. Kombiyi yeniden resetlemek için aşağıdaki talimatları uygulayınız.



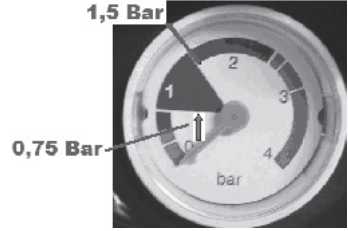
Resim 34

- " " " " sembollerinden herhangi biri kontrol paneli ekranı üzerinde görüntülenene kadar " " düğmesine basınız.
- "R" düğmesine en az iki saniye süreyle basarak kombiyi resetleyiniz. Dijital ekran üzerinde "OFF" sembolü görüntülenecektir.

- En az iki saniye süreyle " " düğmesine basarak; yaz konumu ("), kış konumu (") veya sadece ısıtma konumu (") çalışma modlarından kullanımınıza uygun olan modu ayarlayınız.

Tesisatın Suyla Doldurulması

Eğer tesisatta su noksanı ise E10 arıza işareti ve " " düşük su basınç işareti ekranda görünür. Bu durumda cihazın alt tarafında yer alan kırmızı kulplu musluk (doldurma vanası, sayfa 19-resim 27) açılmak suretiyle basınç göstergesinde 0.75-1.5 bar okununcaya kadar tesisatı su ile doldurunuz. Basınç göstergesinin (resim 35) 0,75 ile 1,5 bar arasını gösterdiğinden emin olunmalıdır. Eğer bu sağlanmamış ise doldurma işlemi tekrar yapılmalıdır. Eğer basınç 1,5 barı aşarsa tesisat boşaltma musluğunu kullanarak su boşaltılmalı, sonra doldurma işlemi tamamlanmalıdır.



Resim 35

Doldurma işlemi yapıldıktan sonra doldurma musluğunun kapatılması unutulmamalıdır.

5 Sorunlar ve Çözümler

Arıza Uyarıları

Arıza Kodu	Arıza Tanımı	Çözüm
E01	Gaz beslemesi-blokajı arızası	Dijital ekran üzerindeki Reset Düğmesine "R" en az 2 saniye süreyle basın. (Resim 34) Eğer arıza devam ederse yetkili servisi arayın.
E02	Emniyet termostat sensörü arızası	Dijital ekran üzerindeki Reset Düğmesine "R" en az 2 saniye süreyle basın. (Resim 34) Eğer arıza devam ederse yetkili servisi arayın.
E03	Baca termostat sensörü/baca basınç sensörü arızası	Yetkili servisi arayın.
E04	Geçici alev kaybı güvenlik arızası	Yetkili servisi arayın.
E05	Isıtma devresi NTC sensör arızası	Yetkili servisi arayın.
E06	Kullanım suyu devresi NTC sensör arızası	Yetkili servisi arayın.
E10	Düşük su basıncı	Sistemdeki su basıncının uygun değerde olup olmadığını kontrol edin. Eğer arıza devam ederse yetkili servisi arayın.
E25	Maximum sıcaklık uyarısı (Pompa sıkışmış olabilir)	Yetkili servisi arayın.
E35	Alev oluşumu arızası	Dijital ekran üzerindeki Reset Düğmesine "R" en az 2 saniye süreyle basın. (Resim 34) Eğer arıza devam ederse yetkili servisi arayın.
E80	Devresel kontrol sistemi arızası	Yetkili servisi arayın.
E97	Yanlış enerji beslemesi elektrik frekansı (Hz)	Doğru frekans değerinde olup olmadığını kontrol edin.
E98	Ana kontrol panosu elektriksiz arıza	Yetkili servisi arayın.
E99	Ana kontrol panosu elektriksiz arıza	Yetkili servisi arayın.

Çalışma Emniyetleri

Hava basınç anahtarı :

Kombinizde bulunan bu anahtar, ana brülörün egzost gazlarının baca kanalıyla verimli olarak dış ortama atıldığının kontrolünü sağlar.

Aşağıda belirtilen çalışma hatalarından birinin oluşması durumunda;

- Baca terminali tıkalı ise,
- Venturi tıkalı ise,
- Fan bloke durumda ise,
- Venturi ile hava basınç anahtarı arasındaki bağlantı aktif değil ise, kombi stand-by (bekleme) konumuna geçecek ve kontrol paneli ekranı üzerinde "E03" arıza kodu görüntülenecektir.

Aşırı ısı termostadı :

Isıtma devresi geçişi üzerine yerleştirilmiş olan sensör, primer sistem içinde dolaşan suyun aşırı ısınması durumunda ana brülöre giden gaz akışını keser. Bu koşullar altında kombi bloke olur ve normal çalışma şartlarının sağlanması için kombinin arıza konumundan çıkarılması gerekmektedir

Bu güvenlik aygıtının devre dışı bırakılması kesinlikle yasaktır.

Ateşleme iyonizasyon dedektörü :

Brülörün sağ tarafına yerleştirilmiş olan alev hissedici elektrod, ana brülör üzerinde tam yanmanın sağlanamaması veya gaz girişi ile ilgili olarak hata oluşması durumunda çalışma güvenliği sağlar. Bu koşullar altında kombi bloke olacaktır. Normal çalışma şartlarının sağlanması için kombinin arıza konumundan çıkarılması gerekmektedir.

Hidrolik basınç sensörü :

Bu sensör sistem basıncının 0.5 bar üzerine çıkması durumunda ana brülörün devreye girmesini sağlar.

Pompanın ilave çalışması (Kullanım suyu devresi) :

Kombi kullanım suyu modunda çalışıyor iken, brülörün kullanım sıcak suyu sensörü kontrolü ile devre dışı bırakılması durumunda sirkülasyon pompası kullanım suyu modunda elektronik kontrollü olarak 30 saniye süre ile ilave olarak çalışmaya devam eder.

Pompanın ilave çalışması (Merkezi ısıtma devresi) :

Kombi merkezi ısıtma modunda çalışıyor iken, brülörün oda termostadı veya kumanda paneli üzerinden devre dışı bırakılması durumunda sirkülasyon pompası elektronik kontrollü olarak son 3 dakika ilave olarak çalışmaya devam eder.

Donmaya karşı koruma (Merkezi ısıtma sistemi) :

Kombinin çalışma denetiminde bulunan elektronik kontrollü donma koruma fonksiyonu, merkezi ısıtma sistemi akış sıcaklığı 5°C'nin altına düştüğünde; ısıtma akış sıcaklığı 30°C oluncaya kadar brülörü devrede tutar. Bu fonksiyon kombi açık konumda, elektrik beslemesi açık, gaz vanası açık ve sistem su basıncı uygun değerlerde iken çalışır.

Su sirkülasyonu hatası uyarı sistemi :

Primer (ana) devrede su sirkülasyonu ile ilgili olarak bir problem meydana gelmesi durumunda, kontrol paneli ekranı üzerinde "E25" arıza kodu görüntülenecektir (Büyük ihtimalle pompa sıkışmış olabilir).

Pompa blokajını engelleme :

Kombinin 24 saat süresince kullanılmadığı durumlarda, sirkülasyon pompası otomatik olarak devreye girerek 1 dakika süre ile çalışır. Bu fonksiyon kombinin elektrik beslemesi açık iken aktiftir.

Üç yollu vana blokajını engelleme :

Kombinin 24 saat süresince kullanılmadığı durumlarda, 3 yollu vana otomatik kontrollü olarak konum değiştirerek tekrar eski konumuna döner.

Hidrolik emniyet ventili (Isıtma devresi) :

Isıtma devresinde kullanılan bu ventil 3 bara ayarlanmıştır. Emniyet ventiline drenaj hortumu bağlanarak tahliye olan su uygun bir gidere verilebilir.

Not : Kullanım suyu devresi sıcaklık kontrolünü sağlayan NTC sensörünün arızalanması halinde; sıcaklık kontrolü kombi akış sıcaklığına bağlı olarak sağlanmaktadır.

6 Tüketici Hizmetleri

Değerli Müşterimiz,

Sizlere iyi ürün vermek kadar, iyi hizmet vermenin de önemine inanıyoruz. Bu nedenle siz bilinçli tüketicilere çok geniş kapsamlı yeni hizmetler sunmaya devam ediyoruz.

Yetkili servislerimiz haftanın 7 günü 09:00-22:00 saatleri arasında hizmet vermeye başladı. Doğrudan bu numarayı çevirerek Arçelik Hizmet Merkezine başvurabilir ve arzu ettiğiniz hizmeti talep edebilirsiniz.

Arçelik Çağrı Merkezi

444 0 888

(Sabit telefonlardan veya cep telefonlarından alan kodu çevirmeden *)

Diğer Numara

(0216) 585 8 888

*Sabit telefonlardan yapılan aramalarda şehir içi arama tarifi üzerinden, cep telefonu ile yapılan aramalarda ise GSM-GSM tarifi üzerinden ücretlendirme yapılmaktadır.

Çağrı Merkezimize ayrıca www.arcelik.com.tr adresindeki Tüketici Hizmetleri bölümünde bulunan formu doldurarak ya da 0216 585 8 888 nolu telefonu arayarak ya da 0216 423 23 53 nolu telefona faks çekerek de ulaşabilirsiniz.

Yazılı başvurular için adresimiz: Arçelik Çağrı Merkezi, Ankara Asfaltı Yanı, 34950 Tuzla / İSTANBUL

Aşağıdaki önerilere uymanızı rica ederiz.

1. Ürününüzü aldığınızda Garanti Belgesini Yetkili Satıcınıza onaylatınız.
2. Ürününüzü kullanma kılavuzu esaslarına göre kullanınız.
3. Ürününüzle ilgili hizmet talebiniz olduğunda yukarıdaki telefon numaralarından Çağrı Merkezimize başvurunuz.
4. Hizmet için gelen teknisyene "teknisyen kimlik kartını" sorunuz.
5. İşiniz bittiğinde servis teknisyeninden "HİZMET FİŞİ" istemeyi unutmayınız. Alacağınız Hizmet Fişi, ileride ürününüzde meydana gelebilecek herhangi bir sorunda size yarar sağlayacaktır.
6. Kullanım ömrü:10 yıldır. (Ürünün fonksiyonunu yerine getirebilmesi için gerekli yedek parça süresi)



**Garanti ile ilgili olarak
müşterinin dikkat etmesi
gerekli hususlar**

Arçelik tarafından verilen bu garanti, Kombi'nin normalin dışında kullanılmasından doğacak arızaların giderilmesini kapsamadığı gibi, aşağıdaki durumlar da garanti dışıdır:

1. Kullanma hatalarından meydana gelen hasar ve arızalar,
2. Ürünün müşteriye tesliminden sonraki yükleme, boşaltma ve taşıma sırasında oluşan hasar ve arızalar,
3. Voltaj düşüklüğü veya fazlalığı, hatalı elektrik tesisatı, ürünün etiketinde yazılı voltajdan farklı voltajda kullanma nedenlerinden meydana gelecek hasar ve arızalar,
4. Gaz basıncının yetersiz/fazla olmasından gelecek hasar ve arızalar, doğal afetler, üründen kaynaklanmayan yangın, su basması, yüksek basınç, yıldırım düşmesi, hava şartları, don ve dona maruz kalmasından dolayı tesisatın veya kombinin zarar görmesi v.b. dış etkenler sebebi ile oluşabilecek hasar ve arızalar,
5. Ürünün kullanma kılavuzlarında yer alan hususlara aykırı kullanılmasından kaynaklanan arızalar,
6. Yetkili servis elemanları dışındaki şahıslar tarafından bakım, onarım veya başka bir nedenle kombiye müdahale edilmesi,
7. LPG gazının uygun şartlarda ve kullanım talimatlarına uygun kullanılmaması halinde meydana gelen hasar ve arızalar garanti kapsamı dışındadır. (Gaz valfine likid yürümesi vb.) Ürüne yetkisiz kişiler tarafından yapılan müdahalelerde ürüne verilmiş garanti sona erecektir.

Yukarıda belirtilen arızaların giderilmesi ücret karşılığında yapılır. Ürünün kullanım yerine montajı ve nakliyesi ürün fiyatına dahil değildir. Garanti belgesinin tekemmül ettirilerek tüketiciye verilmesi sorumluluğu, tüketicinin malı satın aldığı satıcı, bayi, acenta ya da temsilciliklere aittir.

Garanti belgesi üzerinde tahrifat yapıldığı, ürün üzerindeki orijinal seri numarası kaldırıldığı veya tahrif edildiği takdirde bu garanti geçersizdir.

Ürünümüz Arçelik A.Ş. adına Baymak Mak. San. ve Tic. A.Ş. (Baymak A.Ş. Tepeören Tesisleri, Tepeören, Akdeniz Caddesi, No:7 Orhanlı-Tuzla 34959 İSTANBUL,
Tel.: +90 (216) 581 65 00 Fax: +90 (216) 304 25 89 - 304 20 13) tarafından üretilmiştir.

Ürünümüzün CE uygunluğu IMQ S.p.A. Head Office (Via Quintiliano 43 - 20138 Milan - Italy,
Tel: +39 02 50 73 1, Fax: +39 02 50 99 15 00, E-mail: info@imq.it www.imq.it) tarafından belgelenmiştir.

Çağrı Merkezi
444 0 888

Diğer Numara
0216 585 8 888

Tüketici Hizmetleri
ARÇELİK A.Ş. Tuzla 34950 İstanbul
Telefon (0216) 585 85 85 Fax (0-216) 423 23 53

Kombi

arçelik

**GARANTİ
BELGESİ**

ARÇELİK Kombi'nin, kullanma kılavuzunda gösterildiği şekilde kullanılması ve Arçelik'in yetkili kaldığı Servis elemanları dışındaki şahıslar tarafından bakım, onarım veya başka bir nedenle müdahale edilmemiş olması şartıyla, bütün parçaları dahil olmak üzere tamamı malzeme, işçilik ve üretim hatalarına karşı 3 (ÜÇ) YIL SÜRE İLE GARANTİ EDİLMİŞTİR.

Garanti kapsamı içinde gerek malzeme ve işçilik gerekse montaj hatalarından dolayı arızalanması halinde yapılan işlemler için işçilik masrafı, değiştirilen parça bedeli ya da başka bir ad altında hiçbir ücret talep edilmeyecektir. Garanti süresi içinde yapılacak onarımlarda geçen süre, garanti süresine ilave edilir. Tamir süresi en fazla 30 iş günüdür. Bu süre mamulün yetkili servis atölyelerimize, yetkili servis atölyelerimiz bulunmaması durumunda Yetkili Satıcılarımıza veya Firmamıza bildirildiği tarihten itibaren başlar. Ürünün arızasınının 15 iş günü içerisinde giderilememesi halinde Arçelik A.Ş. ürünün tamiri tamamlanuncaya kadar, benzer özelliklere sahip başka bir ürünü, müşterinin kullanımına tahsis edecektir.

Arızanın giderilmesi konusunda uygulanacak teknik yöntemlerin tespiti ile değiştirilecek parçaların saptanması tamamen firmamıza aittir. Arızanın giderilmesi ürünün bulunduğu yerde veya yetkili servis atölyelerinde yapılabilir. Müşterimizin buna onayı şarttır.

Ancak:

Tüketicinin onarım hakkını kullanmasına rağmen malın;

-Tüketicie teslim edildiği tarihten itibaren, belirlenen garanti süresi içinde kalmak kaydıyla, bir yıl içerisinde; aynı arızanın ikiden fazla tekrarlanması veya farklı arızaların dörtten fazla meydana gelmesi veya belirlenen garanti süresi içerisinde farklı arızaların toplamının altından fazla olması unsurlarının yanı sıra, bu arızaların maldan yararlanamamayı sürekli kılması,

-Tamiri için gereken azami süresinin aşılması,

-Firmanın servis istasyonunun, servis istasyonunun mevcut olmaması halinde sırayla satıcısı, bayii, acentesi temsilciliği ithalatçısı veya imalatçı-üreticisinden birisinin düzenleyeceği raporla arızanın tamirini mümkün bulunmadığının belirlenmesi, durumlarında tüketici malın ücretsiz değiştirilmesini, bedel iadesi veya ayıp oranda bedel indirimini talep eder.

Garanti belgesi ile ilgili olarak çıkabilecek sorunlar için Sanayi ve Ticaret Bakanlığı, Tüketicinin ve Rekabetin Korunması Genel Müdürlüğü'ne başvurulabilir. Bu Garanti Belgesi'nin kullanılmasına 4077 sayılı Tüketicinin Korunması Hakkında Kanun ile bu Kanun'a dayanılarak yürürlüğe konulan Garanti Belgesi Uygulama Esaslarına Dair Tebliğ uyarınca T.C. Sanayi ve Ticaret Bakanlığı, Tüketicinin ve Rekabetin Korunması Genel Müdürlüğü tarafından izin verilmiştir.

ARÇELİK A.Ş.

GENEL MÜDÜR

GENEL MÜDÜR YRD.

Seri No:

Tip: DGK Y 20 DB - DGK Y 24 DB

Teslim Tarihi, Yeri:

Adres:

Fatura Tarihi, No:

Tel-Faks:

Satıcı Firma Ünvanı

Satıcı Firma (Kaşe ve İmza):

Bu belge, Sanayi ve Ticaret Bakanlığı'nın 81765 no'lu ve 15.04.2010 izin tarihli belgesine göre düzenlenmiştir.

Bu bölümü, ürünü aldığınız Yetkili Satıcı imzalayacak ve kaşeyecektir