



*Ankastre Sıcak Tutma Çekmecesini  
Kullanma Kılavuzu*

*KS 829 /*

# Lütfen önce bu kılavuzu okuyun!

Değerli Müşterimiz,

Modern tesislerde üretilen ve titiz kalite kontrolünden geçirilmiş olan ürününüzün size en iyi verimi sunmasını istiyoruz.

Bunun için, bu kılavuzun tamamını ürününüzü kullanmadan önce dikkatle okumanızı ve bir başvuru kaynağı olarak saklamanızı rica ederiz.

## Bu kullanma kılavuzu...

Ürününüzü hızlı ve güvenli bir şekilde kullanmanıza yardımcı olacaktır.

- Ürünü kullanmadan ve çalıştırmadan önce kullanma kılavuzunu okuyun.
- Özellikle güvenlikle ilgili bilgilere uyun.
- Daha sonra da ihtiyacınız olabileceği için kullanma kılavuzunu kolay ulaşabileceğiniz bir yerde saklayın.
- Ayrıca ürünle birlikte ilave olarak verilen diğer belgeleri de okuyun. Bu kullanma kılavuzunun başka modeller için de geçerli olabileceğini unutmayın. Modeller arasındaki farklar kılavuzda açık bir şekilde vurgulanmıştır.



<b>1</b>	Güvenlik Uyarıları .....	2
<b>2</b>	Kullanım sırasındaki önlemler .....	3
<b>3</b>	Cihazınızın Teknik Özellikleri .....	4
<b>4</b>	Cihazınızın Montajı .....	5-6
<b>5</b>	Cihazınızın Kullanılması .....	7-9
<b>6</b>	Bakım ve Temizlik .....	10
<b>7</b>	Sıcak tutma çekmecesini çalıştırmıyorsa ne yapmalıyım?.....	11
<b>8</b>	Tüketici Hizmetleri .....	12

# 1 Güvenlik Uyarıları

- **Uyarı!** Cihazın bağlantısını yapmadan önce, sayfa 4'de belirtilen güç verilerini (gerilim ve frekans), bulunduğunuz yerin şebeke gücü ile karşılaştırın. Bu veriler uyumlu değilse sorunlar ortaya çıkabilir. Emin olamıyorsanız, bir elektrik teknisyenine danışın.
- **Uyarı!** Elektrik kablosunun fişi kullanılmayacaksa, cihazın yetkili Arçelik servisi tarafından kurulması ve bağlantılarının yapılması gerekir. Yerleştirme ve bağlantı hatalarından kaynaklanan zararlardan üretici sorumlu tutulamaz.
- **Uyarı!** Cihazın elektrik güvenliği yalnızca cihaz topraklandığı zaman garanti edilebilir. Tesisatta koruma sistemi bulunmamasından ya da sistemdeki kusurlardan kaynaklanan zararlardan (ör., elektrik çarpması) üretici sorumlu tutulamaz.
- **Uyarı!** Cihazı yalnızca, kurulacağı yere montajı tamamlandıktan sonra kullanmaya başlayın.
- **Uyarı!** Cihazın çerçevesini asla açmayın. İletken parçalara olası temaslar ve elektrikli ve mekanik bileşenlerdeki değişiklikler kullanıcı güvenliği açısından tehlike yaratabilir ve cihazın düzgün çalışmasını bozabilir.
- **Uyarı!** Özellikle elektrik akımı taşıyan parçalarda yapılacak onarımların ve bakımların yalnızca Arçelik yetkili servisleri tarafından yapılması gerekir. Yetkili servis haricinde yapılan onarımlar ve bakımlar nedeniyle cana, hayvanlara ve mala gelebilecek hiç bir zarardan üretici ve satıcılar sorumlu değildir.

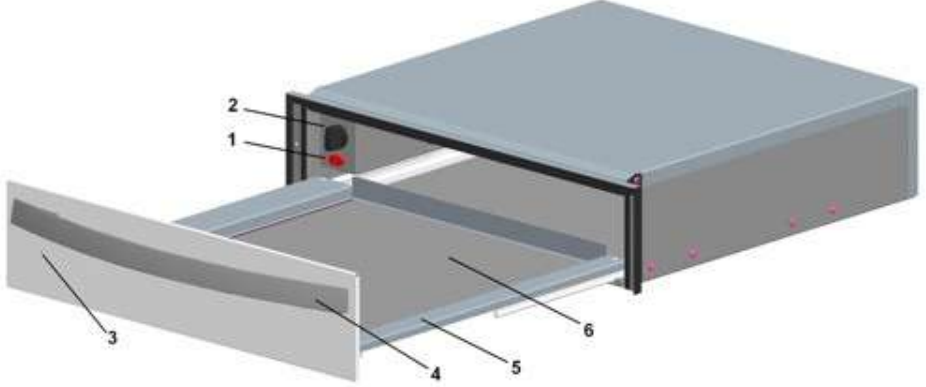
- **Uyarı!** Garanti süresi içinde taahhüt edilmiş onarımların yalnızca Arçelik yetkili servisleri tarafından yapılması gerekir. Eğer bu yapılmayacak olursa, söz konusu onarımdan kaynaklanacak her türlü zarar garanti kapsamı dışında kalır.
- **Uyarı!** Kurulum ve onarım işleri yapılırken, cihazın elektrik akımı bağlantısının kesilmesi şarttır. Cihazın akım bağlantısını kesmek için aşağıdakilerden birinin uygulanması gerekir:
  - İlgili elektrik sigortası kapatılmalıdır.
  - Fiş prizden çekilmelidir. Fiş prizden çıkarırken elektrik kablosundan çekmeyin, doğrudan doğruya fiş tutarak prizden çekin.
  - Sıcak tutuma çekmecenizin montajı için size en yakın Arçelik Yetkili Servisine başvurunuz.

- Bu cihaz akım güvenlik standartlarına uygundur. Cihazın düzgün olmayan şekilde kullanılması kullanıcıyı riske sokabilir.
- Cihazı ilk kez kullanmadan önce kullanım kılavuzunu dikkatle okuyun. Böylece kendinizi yaralanma ve cihaza zarar verme riskinden kurtarmış olursunuz.
- Sıcak tutma çekmecesini yalnızca ev kullanımı içindir.
- Ürününüzü yalnızca yemek takımı parçalarını ısıtmak veya yiyeceğinizi ılık tutmak için kullanın. Başka şekilde bir kullanım kabul edilemez ve tehlikeli olabilir. Cihazın uygun şekilde kullanılmamasından ya da hatalı kullanılmasından kaynaklanan arızalar veya bozulmalar nedeniyle üretici sorumluluk kabul etmez.
- Cihazı yiyecekleri ya da içecekleri ısıtmak veya pişirmek için kullanmayın. Sadece ılık tutma amacıyla kullanabilirsiniz.
- Seçilen sıcaklık ve çalışma süresine bağlı olarak, cihazın içindeki sıcaklık 80°'ye çıkabilir. Sıcak tutma çekmecesindeki yemek takımı parçalarını çıkarmak için ellerinizi fırın eldiveni veya fırın bezi ile koruyun.
- Çocuklar için özel önlemler alın ve cihaza yaklaşımlarına izin vermeyin. Cihaz yanlışlıkla çalıştırılacak olursa, ısınarak ciddi yanıklara neden olabilir.
- Çekmecenin üzerine oturmeyin veya asılmayın. Teleskopik raf zarar görebilir. Çekmecenin azami yük kapasitesi 25 kg'dır.
- Sentetik kapları ya da kolayca tutuşabilecek nesnelere Sıcak tutma çekmecesinin içine koymayın. Cihazı

çalıştırdığınız zaman bu gibi kaplar ve nesnelere eriyebilir ve tutuşabilir. Yangın tehlikesi.

- Cihazı mutfağın havasını ısıtmak için kullanmayın. Cihazdaki yüksek sıcaklık, cihazın yakınındaki kolayca tutuşabilecek nesnelere yanmasına neden olabilir.
- Yüksek basınçlı ya da buhar püskürtmeli temizleme aygıtlarını kullanmayın. Buhar, elektrikli bileşenleri etkileyerek kısa devre yapmalarına neden olabilir. Buhar basıncı da cihazın yüzeyine ve bileşenlerine uzun vadede zarar verebilir.

### 3 Cihazınızın Teknik Özellikleri



1. Açma/Kapama düğmesi (ışığı yanar)
2. Sıcaklık seçme düğmesi (termostat)
3. Çalışma ışığı
4. Tutamak
5. Çekmece
6. Kaymayı önleyici keçe

Ürün ölçüleri (YxGxD) :	145 x 595 x 554 mm
Gireceği yer ölçüleri (YxGxD) :	(145-147) x (560-568) x 550 mm
Kullanılabilir yükseklik :	10 cm
Kapasite :	6 Kişilik yemek takımı (Yaklaşık 20 tabak veya 40 bardak)
Renk :	Inox
Giriş gücü :	400 W
Besleme gerilimi :	230-240 V / 50 Hz

## 4 Cihazınızın Montajı

### Kurulum öncesi

Sayfa 4’de belirtilen voltajın, kullanacağınız şebeke gerilimi ile aynı olup olmadığını kontrol edin.

Çekmeceyi açın, içindeki aksesuarların hepsini çıkarın ve ambalaj malzemelerini ayırın.

Dikkat! Sıcak tutma çekmecesinin yüzeyi koruyucu bir film tabakası ile sarılmış olabilir. Ürününüzü ilk kez kullanmadan önce bu film tabakasını dikkatlice çıkarın. Sıcak tutma çekmecesinin herhangi bir şekilde hasar görmüş olmadığından emin olun. Çekmecenin düzgün şekilde açılıp kapandığını kontrol edin. Herhangi bir hasar belirtisi görürseniz, Arçelik Yetkili servisi ile temas kurun.

Dikkat: Sıcak tutma çekmecesinin kurulumu tamamlandığında elektrik prizinin kolayca erişilebilir olması gerekir. Sıcak tutma çekmecesini yalnızca üreticinin belirttiği cihazlarla bağlantılı olarak kurulmalıdır. Diğer cihazlarla bağlantılı olarak kurulacak olursa, sıcak tutma çekmecesinin düzgün çalışması garanti edilemeyeceği için verilen garanti de geçersiz olur.

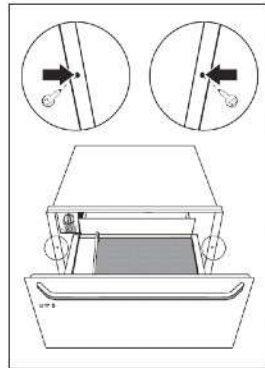
Sıcak tutma çekmecesini bir başka cihazla bağlantılı olarak kurmak için yuva içinde her iki cihazın ağırlığını çekecek sabit bir ara raf olmalıdır.

Sıcak tutma çekmecesini ile birleştirilecek olan cihaz, herhangi bir ayırıcı rafa gerek olmaksızın, doğrudan doğruya yukarıda belirtilen rafa yerleştirilmelidir.

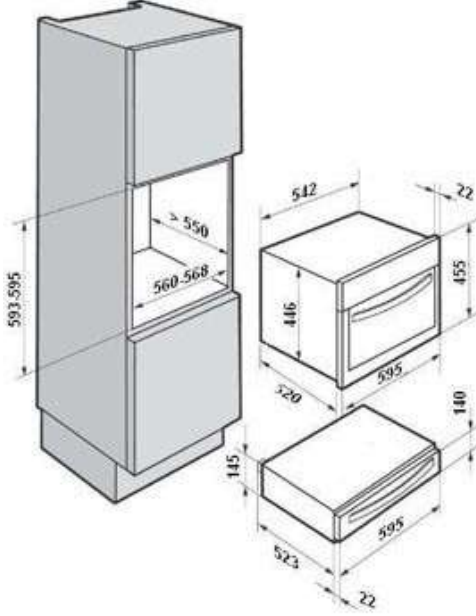
Sıcak tutma çekmecesini ile birleştirilecek cihazı kurmak için ilgili kılavuzlarda ve montaj kitapçığında belirtilen talimatları aynen uygulayın.

İlgili kurulum boyutları, bu kitapçığın sonunda gösterilen şemalarda mm cinsinden belirtilmiştir. Aşağıdaki adımları uygulayın:

- 1.Sıcak tutma çekmecesini rafın üzerine yerleştirin ve yuvanın içine doğru, üniteyi ortalayacak ve ön kısmıyla tam olarak hizalanacak şekilde kaydırın.
- 2.Sıcak tutma çekmecesinde çerçevenin dengede olup olmadığını ve rafa iyice oturup oturmadığını kontrol edin.
- 3.Çekmeceyi açın ve Sıcak tutma çekmecesini verilen iki adet vida ile yan taraflara sabitleyin.



### Kurulum

**Kombinasyon olasılıkları****Elektrik Bağlantısı**

Sıcak tutma çekmecesini, tek fazlı akıma uygun bir elektrik kablosu ve fişi ile donatılmıştır. Kurulumdan sonra fişin kolayca erişilebilecek bir prize takılmasını tavsiye ederiz.

Sıcak tutma çekmecesini sabit bir taban üzerine kurulacaksa, mutlaka yetkili servisi tarafından kurulmalıdır. Böyle bir durumda, cihaz, kontakları arasında en az 3 mm ayırım mesafesi bulunan çok kutuplu devre kesicili bir devreye başlanmalıdır.

Elektrik bağlantısı için gerekli veriler sayfa 4'de belirtilmiştir ve bunlar, kullanacağınız elektrik prizinin özellikleri ile uyumlu olmalıdır.

**UYARI : SICAK TUTMA ÇEKMECESİNİN TOPRAKLAMASI YAPILMALIDIR.**

Bu kurulum talimatlarının yerine getirilmemesinden kaynaklanacak cana, hayvanlara ve mala gelebilecek hiç bir zarardan üretici ve satıcılar sorumlu değildir.