

***ankastre fırın
kullanım kılavuzu***

9555 ERB

Lütfen önce bu kılavuzu okuyun!

Değerli Müşterimiz,

Arçelik ürününü tercih ettiğiniz için teşekkür ederiz. Yüksek kalite ve teknoloji ile üretilmiş olan ürününüzün size en iyi verimi sunmasını istiyoruz. Bunun için, bu kılavuzun tamamını ve verilen diğer belgeleri ürünü kullanmadan önce dikkatle okuyun ve bir başvuru kaynağı olarak saklayın. Ürünü başka birisine vererseniz, kullanma kılavuzunu da birlikte verin. Kullanma kılavuzunda belirtilen tüm bilgi ve uyarıları dikkate alarak talimatlara uyun.

Bu kullanma kılavuzunun başka modeller için de geçerli olabileceğini unutmayın. Modeller arasındaki farklar kılavuzda açık bir şekilde belirtilmiştir.

Semboller ve açıklamaları

Kullanma kılavuzunda şu semboller yer almaktadır:



Önemli bilgiler veya kullanımla ilgili faydalı ipuçları.



Can ve mal açısından tehlikeli durumlara karşı uyarı.



Elektrik çarpmasına karşı uyarı.



Yangın tehlikesine karşı uyarı.



Sıcak yüzeylere karşı uyarı.

1 Önemli güvenlik ve çevre talimatları

Genel güvenlik	4
Elektrik güvenliği	4
Ürün güvenliği	5
Kullanım amacı	6
Çocuklar için güvenlik.....	6
AEEE Yönetmeliğine Uyum ve Atık ürünün elden çıkarılması	7
Ambalaj bilgisi	7

2 Ürününüz

Genel görünüm	8
Teslimat kapsamı	9
Teknik özellikler	10

3 Kurulum

Kurulum için doğru yer	11
Kurulum ve bağlantılar	14
Gelecekteki taşıma işlemleri	15

4 Ön hazırlık

Enerji tasarrufu için yapılması gerekenler	16
İlk kullanım	16
Saat ayarı	16
İlk temizlik	17
İlk ısıtma.....	17

5 Fırının kullanılması

Fırında pişirme, kızartma ve ızgara hakkında genel bilgiler	18
Elektrikli fırının kullanılması	18
Çalışma modları	20
Fırın kontrol ünitesinin çalıştırılması	21
Tuş kilidinin kullanılması	23
Saatin alarm olarak kullanılması	23
Pişirme süreleri tablosu	24
Izgaranın çalıştırılması	25
Izgara pişirme süreleri tablosu	25

6 Bakım ve temizlik

Genel bilgiler	26
Kontrol panelinin temizlenmesi	26
Fırın içinin temizlenmesi.....	26
Fırın kapağının sökülmesi.....	27
Kapak iç camının yerinden çıkarılması	27
Fırın lambasının değiştirilmesi	28

7 Sorun giderme**8 Tüketici Hizmetleri****9 Fırın Montaj Bilgilendirme Formu**

1 Önemli güvenlik ve çevre talimatları

Bu bölümde, yaralanma ya da maddi hasar tehlikelerini önlemeye yardımcı olacak güvenlik talimatları yer almaktadır. Bu talimatlara uyulmaması halinde her türlü garanti geçersiz hale gelir.

Genel güvenlik

- Bu ürün, ürünün güvenli bir şekilde kullanımı ve tehlikeleri hakkında nezaret edildikleri veya eğitim verildikleri sürece 8 yaş ve üstü çocuklar ile fiziksel, duyuusal veya zihinsel yetenekleri tam gelişmemiş veya tecrübe ve bilgi eksiği bulunan insanlar tarafından kullanılabilir. Çocuklar cihaz ile oynamamalıdır. Temizleme ve kullanıcı bakım işlemleri kendilerine nezaret eden biri olmadığı sürece çocuklar tarafından gerçekleştirilmemelidir.
- Kurulum ve tamir işlemlerini her zaman **Yetkili Servise** yaptırın. Yetkili olmayan kişiler tarafından yapılan işlemler nedeniyle doğabilecek zararlardan üretici firma sorumlu tutulamaz.
- Ürün bozuksa veya gözle görülür bir hasarı varsa, ürünü çalıştırmayın.
- Her kullanımdan sonra ürünün kapalı olduğunu kontrol edin.

Elektrik güvenliği

- Ürün arızalı ise yetkili servis tarafından onarılmadan çalıştırılmamalıdır! Elektrik çarpma tehlikesi vardır!
- Ürünü, "Teknik özellikler" tablosundaki değerlere uygun bir sigorta tarafından korunan topraklı bir prize/hatta bağlayın. Transformatörlü ya da transformatörsüz kullanımda, topraklama tesisatını ehliyetli bir elektrikçiye yaptırmayı ihmal etmeyin. Ürünün, yerel yönetmeliklere uygun topraklama yapılmadan kullanılması halinde ortaya çıkacak zararlardan firmamız sorumlu olmayacaktır.
- Ürünü, üzerine su püskürterek veya su dökerek kesinlikle yıkamayın! Elektrik çarpma tehlikesi vardır!
- Fişe ıslak ellerle kesinlikle dokunmayın! Fişi çekmek için kablodan tutmayın, her zaman fişi tutarak çekin.
- Kurulum, bakım, temizlik ve tamir işlemleri sırasında ürünün fişi prizden çekin.
- Eğer bağlantı kablosu hasarlıysa tehlikeyi engellemek amacıyla üretici, satış sonrası servis veya benzer derecede yetkin, sertifikalı bir kişi (tercihen elektrik

teknisyeni) ya da ithalatçı firmanın taraf edeceği bir kişi tarafından kablo değiştirilmelidir.

- Ürün, şebeke bağlantısı tamamen kesilebilecek bir şekilde monte edilmelidir. Ayırma işlemi, inşaat yönetmelikleri uyarınca bir şalterle veya sabit elektrik tesisatına bağlanmış entegre bir sigortayla gerçekleştirilmelidir.
- Fırın çalışırken arka yüzeyi de ısınır. Elektrik bağlantıları arka yüzeye temas etmemelidir, bağlantılar zarar görebilir.
- Bağlantı kablolarını fırın kapağına sıkıştırmayın ve sıcak yüzeylerin üzerinden geçirmeyin. Kablonun erimesi sonucunda fırının kısa devre yapmasına ve yangın çıkmasına neden olabilirsiniz.
- Elektrikli cihazlar ve sistemler üzerinde yapılacak her türlü çalışma, yetkili ve ehliyetli kişiler tarafından gerçekleştirilmelidir.
- Herhangi bir hasar durumunda, ürünü kapatın ve elektrik bağlantısını kesin. Bunun için, evinizin sigortasını kapatın.
- Sigorta akımının ürün akımıyla uyumlu olduğundan emin olun.

Ürün güvenliği

- Ürün çalışırken açıktaki kısımları sıcak olacaktır. Ürüne ve ısıtıcı elemanlara dokunmayın. 8 yaşından küçük çocuklar, yakınlarında yetişkin biri

olmaksızın ürüne yaklaştırılmamalıdır.

- İlaç alımı ve/veya alkol kullanımı gibi, muhakeme yeteneğinizi etkileyebilecek durumlarda ürünü kullanmayın.
- Yemeklerinizde alkol kullanırken dikkatli olun. Alkol, yüksek sıcaklıkta buharlaşır ve sıcak yüzeylerle temas ettiğinde alev alarak yangın çıkmasına neden olabilir.
- Ürünün çalışırken kenarları sıcak olacağı için yakınına yanıcı maddeler koymayın.
- Ürün, kullanım sırasında sıcak olabilir. Sıcak bölmelere, fırının iç kısımlarına, ısıtma elemanlarına vb. dokunmayın.
- Tüm havalandırma kanallarının etrafını açık tutun.
- Kapalı konserve kutularını ve cam kavanozları ısıtmayın. Oluşacak basınç, kavanozun patlamasına neden olabilir.
- Fırınlama tepsilerini, tabakları ya da alüminyum folyoyu doğrudan fırının tabanına koymayın. Biriken ısı fırının tabanına zarar verebilir.
- Fırın kapağını ve camını temizlemek için, çizilme ve kırılma riskinden dolayı sert aşındırıcı temizlik maddeleri, metal kazıyıcılar, bulaşık teli veya çamaşır suyu gibi yüzeye zarar verecek malzemeler kullanmayın.

- Elektrik çarpmasına yol açabileceğinden, ürünü buharlı temizleyicilerle temizlemeyin.
- Tel ızgaraları, "Elektrikli fırının kullanılması" bölümünde anlatıldığı gibi kullanın.
- Ürünü, ön kapak camı sökülmüş veya kırılmış şekilde kullanmayın.
- Fırın tutamağı, havlu kurutucu değildir. Kapak açık ızgara yaparken, havlu, eldiven veya benzeri tekstil ürünlerini asmayın.
- Sıcak fırına yemek yerleştirirken, yemeği çıkartırken vb. daima ısıya dayanıklı fırın eldivenleri kullanın.
- Fırın lambasını değiştirmeden önce elektrik çarpması riskini önlemek için ürünün elektrik bağlantısını kestiğinizden emin olun.

Ürünün yanma güvenirliliği için;

- Ark oluşturmaması için, ürün fişinin prize iyice sabitlendiğinden emin olun.
- Orijinal kablo dışında kesik veya hasarlı kablo veya ara kablo kullanmayın.
- Ürün fişinin takıldığı prizde sıvı veya nem olmamasına dikkat edin.

Kullanım amacı

- Bu ürün evde kullanılmak üzere tasarlanmıştır. Ticari amaçlarla kullanımına izin verilmemektedir.
- Bu ürün sadece pişirme amaçlı kullanılmalıdır. Odayı ısıtmak gibi

farklı amaçlar için kullanılmamalıdır.

- Bu ürün, ızgara altında tabak ısıtma, tutamak üzerine havlu veya giyecek asarak kurutma veya ısınma amacıyla kullanılmamalıdır.
- Üretici, hatalı kullanım veya taşıma sırasında oluşan herhangi bir zarardan dolayı sorumluluk kabul etmez.
- Fırın kısmı, yiyeceklerin buzlarını çözmek, fırınlamak, kızartmak ve ızgara yapmak amacıyla kullanılabilir.
- Satın almış olduğunuz ürünün kullanım ömrü 10 yıldır. Bu, ürünün tanımlandığı şekilde çalışabilmesi için üreticinin gerekli yedek parçaları bulundurma süresidir.

Çocuklar için güvenlik

- Kullanımı sırasında, ürünün ulaşılabilen yüzeyleri sıcaktır. Çocukları üründen uzak tutun.
- Ambalaj malzemeleri çocuklar için tehlikelidir. Ambalaj malzemelerini çocukların ulaşamayacağı bir yerde saklayın.
- Elektrikli ürünler, çocuklar için tehlikelidir. Ürün çalışırken çocukları üründen uzak tutun ve ürünle oynamalarına izin vermeyin.
- Ürünün üzerine çocukların ulaşabilecekleri nesnelere koymayın.

- Kapak açırken, üzerine ağır herhangi bir nesne **koymayın** veya çocukların kapağın üzerine oturmasına izin **vermeyin**. Fırının devrilmesine ya da kapak menteşelerinin hasar görmesine yol açabilirsiniz.

AEEE Yönetmeliğine Uyum ve Atık ürünün elden çıkarılması

- Bu ürün, T.C. Çevre ve Şehircilik Bakanlığı tarafından yayımlanan “Atık Elektrikli ve Elektronik Eşyaların Kontrolü Yönetmeliği’nde belirtilen zararlı ve yasaklı maddeleri içermez. AEEE Yönetmeliğine uygundur.



- Bu ürün, geri dönüşümlü ve tekrar kullanılabilir nitelikteki yüksek kaliteli parça ve malzemelerden üretilmiştir. Bu nedenle, ürünü, hizmet ömrünün sonunda evsel veya diğer atıklarla

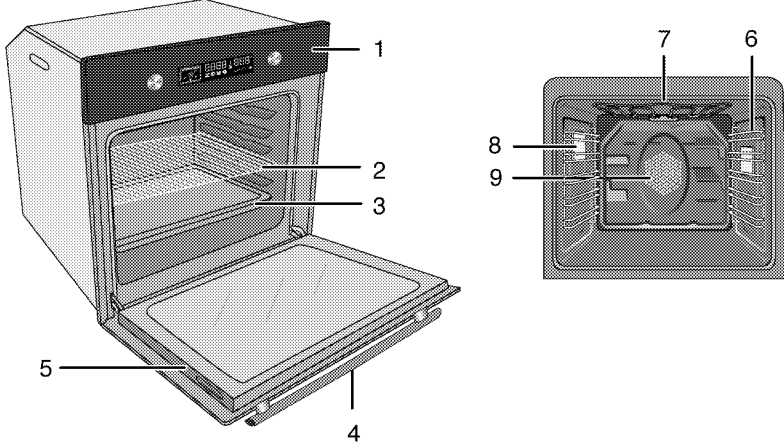
birlikte atmayın. Elektrikli ve elektronik cihazların geri dönüşümü için bir toplama noktasına götürün. Bu toplama noktalarını bölgenizdeki yerel yönetime sorun. Kullanılmış ürünleri geri kazanıma vererek çevrenin ve doğal kaynakların korunmasına yardımcı olun. Ürünü atmadan önce çocukların güvenliği için elektrik fişini kesin ve yükleme kapağının kilit mekanizmasını çalışmaz duruma getirin.

Ambalaj bilgisi

- Ürünün ambalajı, Ulusal Mevzuatımız gereği geri dönüştürülebilir malzemelerden üretilmiştir. Ambalaj atığını evsel veya diğer atıklarla birlikte atmayın, yerel otoritenin belirttiği ambalaj toplama noktalarına atın.

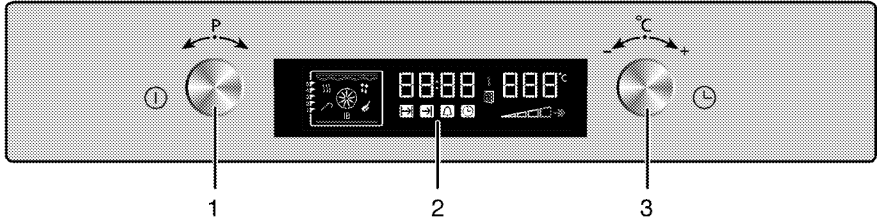
2 Ürününüz

Genel görünüm



- 1 Kontrol paneli
- 2 Tel ızgara
- 3 Tepsi
- 4 Tutamak
- 5 Kapak

- 6 Raf konumları
- 7 Üst ısıtıcı
- 8 Lamba
- 9 Fan motoru (sac arkasında)



- 1 Açma-kapama/program seçimi düğmesi
- 2 Dijital saat
- 3 Menü düğmesi

Teslimat kapsamı

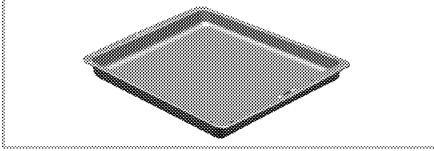


Ürün modeline göre, verilen aksesuar çeşidi değişmektedir. Kullanma kılavuzunda anlatılan tüm aksesuarlar ürününüzde bulunmayabilir.

1. Kullanma Kılavuzu

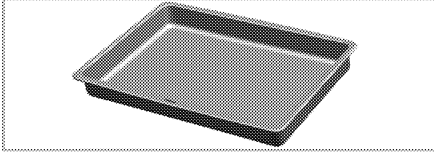
2. Fırın tepsisi

Hamur işleri, donmuş gıdalar ve büyük parçalı kızartmalar için kullanılır.



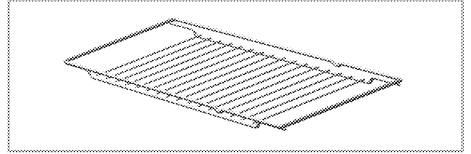
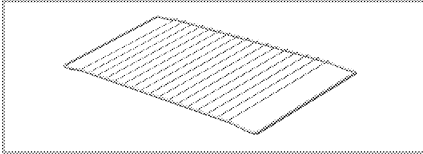
3. Derin tepsisi

Hamur işleri, büyük parçalı kızartmalar, sulu yiyecekler veya ızgara yaparken akan yağların toplanması için kullanılır.



4. Tel ızgara

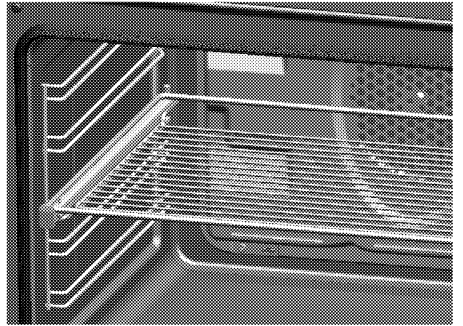
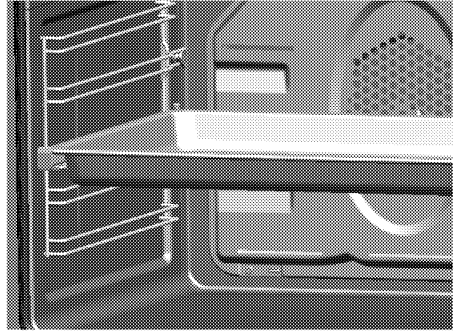
Kızartma yapmak için ya da fırınlanacak, kızartılacak ve güveçte pişirilecek yiyeceklerin istenilen rafa yerleştirilmesi için kullanılır.



5. Tel ızgara ve tepsinin teleskobik raflara uygun şekilde yerleştirilmesi

Teleskobik raflar sayesinde tepsiler veya tel ızgara kolayca takılıp çıkarılabilir.

Tepsi ve tel ızgaraların teleskobik rafla birlikte kullanımı sırasında, teleskobik rafın arkasında bulunan pimlerin, ızgaranın ve tepsinin kenarlarına dayanmış durumda olmasına dikkat edilmelidir.



Teknik özellikler

Voltaj/frekans	220-240 V ~ 50 Hz
Toplam elektrik gücü	2.4 kW
Kullanılacak sigorta	min. 16 A
Kablo tipi/kesiti	H05VV-FG 3 x 1,5 mm ²
Kablo boyu	maks. 2 m
Dış boyutlar (yükseklik/genişlik/derinlik)	595 mm/594 mm/567 mm
Kurulum boyutları (yükseklik/genişlik/derinlik)	**590 veya 600 mm/560 mm/min. 550 mm
Ana fırın	Multifonksiyon fırın
Enerji verimlilik sınıfı [#]	A
İç aydınlatma	15/25 W
Izgara güç tüketimi	2.2 kW

[#] Esas: Ev tipi elektrikli fırınlarda, enerji etiketi bilgileri EN 50304 standardına göre verilmiştir. Değerler, standart yük ile alt-üst ısıtıcı veya fan destekli ısıtma (var ise) fonksiyonlarında saptanır. Enerji verimlilik sınıfı, ilgili fonksiyonların üründe bulunup bulunmamasına bağlı olarak aşağıdaki önceliklendirme sırasına göre belirlenir: 1-Eko - Fanlı Pişirme, 2- Turbo Yavaş Pişirme, 3- Turbo Pişirme, 4- Fan Destekli Alt/Üst Isıtma, 5-Üst ve Alt Isıtma.

** Bkz. *Kurulum, sayfa 11.*



Ürün kalitesini artırmak için önceden haber verilmeksizin teknik özelliklerde değişiklik yapılabilir.



Kılavuzda yer alan şekiller şematik olup ürününüzle bire bir uyum içinde olmayabilir.



Ürünün üzerinde bulunan işaretlemelerde veya ürünle birlikte verilen diğer basılı dokümanlarda beyan edilen değerler, ilgili standartlara göre laboratuvar ortamında elde edilen değerlerdir. Bu değerler, ürünün kullanım ve ortam şartlarına göre değişebilir.

3 Kurulum

Ürünün kurulumu için size en yakın Yetkili Servise başvurun. Ürünü kullanıma hazır duruma getirmek için Yetkili Servisi çağırmadan önce, elektrik ve/veya gaz tesisatının uygun olduğundan emin olun. Değilse ehliyetli bir elektrikçi ve tesisatçı çağırarak gerekli düzenlemeleri yaptırın. Yetkili olmayan kişiler tarafından yapılan işlemler nedeniyle doğabilecek zararlardan üretici firma sorumlu tutulamaz ve ürünün garantisi geçersiz olur.



Ürünün yerleştirileceği yerin ve ayrıca elektrik tesisatının hazırlanması müşteriye aittir.



UYARI:

Ürünün kurulumunda, elektrik ve/veya gazla ilgili yerel standartlarda belirtilen kurallara uyulmalıdır.



UYARI:

Ürünü kurmadan önce üzerinde herhangi bir hasar olup olmadığını kontrol edin. Ürün hasarlıysa kurulumunu yaptırmayın. Hasarlı ürünler güvenliğinizi için tehlike oluşturur.

Kurulum için doğru yer

Ürün, piyasadan temin edilen mutfak tezgahlarına monte edilebilecek şekilde tasarlanmıştır. Ürünle mutfak duvarları ve mobilyası arasında güvenli bir mesafe bırakılmalıdır. Uygun boşluklar için şekle bakın. (değerler mm cinsindedir).

- Kullanılan yüzeyler, sentetik laminatlar ve yapıştırıcılar ısıya dayanıklı olmalıdır (minimum 100°C).
- Mutfak dolapları aynı seviyede olmalı ve sabitlenmelidir.
- Fırının altında bir çekmece varsa, fırınla çekmece arasına bir raf konulmalıdır.
- Ürünü en az iki kişiyle taşıyın.



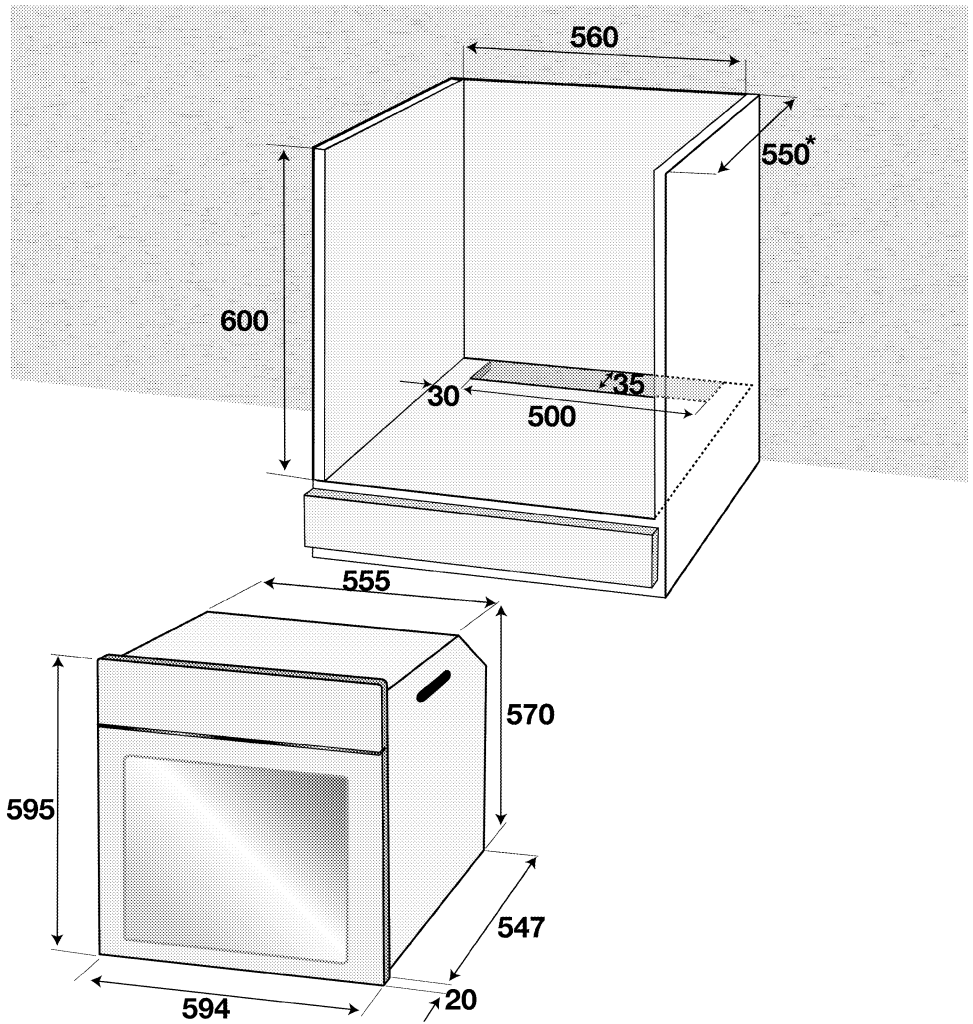
Ürünü buzdolaplarının veya soğutucuların yanına kurmayın. Ürünün yaydığı ısı soğutma cihazlarının enerji tüketimini artırır.



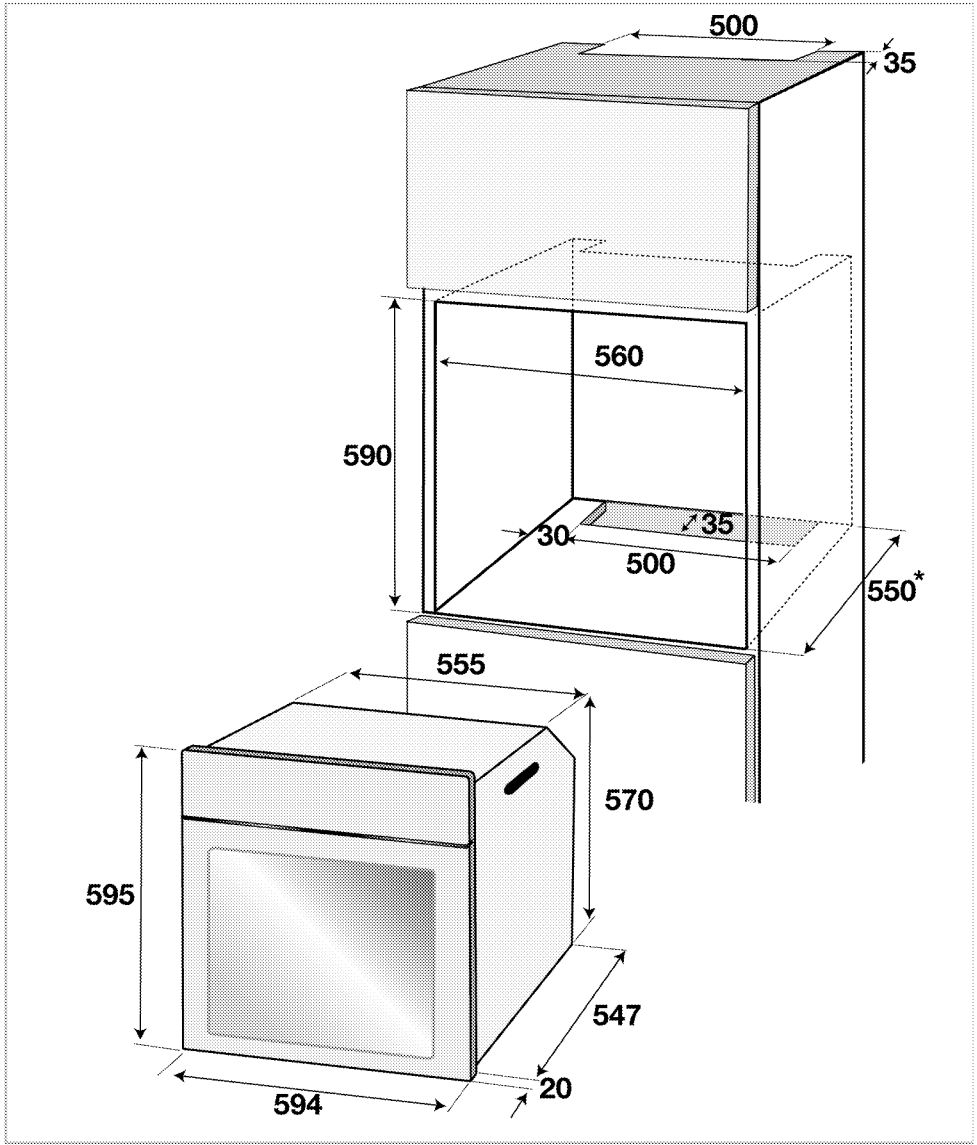
Ürünü taşımak veya hareket ettirmek için, kapak ve/veya tutamağı kullanmayın.



Ürünün tel kolları varsa, ürünü taşıdıktan sonra kolları geriye, yan duvarların içine itin.



* min.



* min.

Kurulum ve bağlantılar

- Ürün, yalnızca yasal kurulum kurallarına göre kurulmalı ve bağlanmalıdır.

Elektrik bağlantısı

Ürünü, "Teknik özellikler" tablosundaki değerlere uygun bir sigorta tarafından korunan topraklı bir prize/hatta bağlayın. Transformatörlü ya da transformatörsüz kullanımda, topraklama tesisatını ehliyetli bir elektrikçiye yaptırmayı ihmal etmeyin. Ürünün, yerel yönetmeliklere uygun topraklama yapılmadan kullanılması halinde ortaya çıkacak zararlardan firmamız sorumlu olmayacaktır.



UYARI:

Ürünün şebeke elektriğine bağlantısı yalnızca yetkili ve ehliyetli bir kişi tarafından yapılabilir ve ürünün garantisini yalnızca doğru kurulumdan sonra başlar. Yetkili olmayan kişiler tarafından yapılan işlemler nedeniyle doğabilecek zararlardan üretici firma sorumlu tutulamaz.



UYARI:

Elektrik kablosu ezilmemeli, katlanmamalı, sıkıştırılmamalı veya ürünün sıcak parçalarına temas etmemelidir. Eğer elektrik kablosu hasarlanırsa, ehliyetli bir elektrikçi tarafından değiştirilmelidir.

- Bağlantı ulusal yönetmeliklerle uyumlu olmalıdır.
- Şebeke besleme verileri ürünün tip etiketinde belirtilen verilerle aynı olmalıdır. Ön kapağı açtığınızda tip etiketini görebilirsiniz.
- Ürünün bağlantı kablosu "Teknik özellikler" bölümünde belirtilen değerlerle uyumlu olmalıdır.



UYARI:

Elektrik tesisatı üzerinde herhangi bir çalışmaya başlamadan önce ürünün elektrik bağlantısını kesin. Elektrik çarpması tehlikesi vardır.

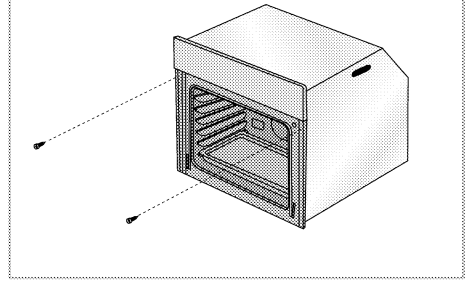


Elektrik kablosunun fişi kurulumdan sonra kolay erişilebilir olmalıdır (ancak ocakların üzerinde bir yere gelmemelidir).

Elektrik kablosunu prize takın.

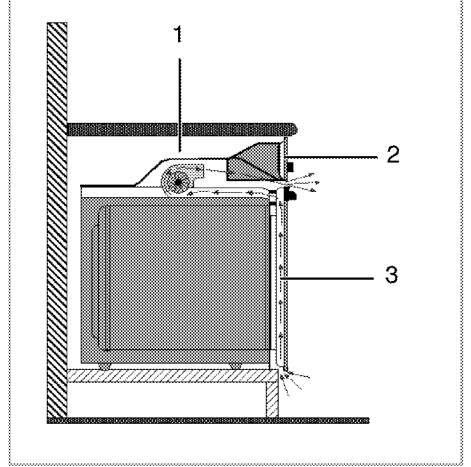
Ürünün yerine monte edilmesi

1. Elektrik kablosunun kopmamasına ve sıkışmamasına dikkat ederek, fırını, kabin deliğine kaydırın, hizalayın ve sabitleyin.



Fırını, şekildeki gibi 2 vida aracılığıyla sabitleyin.

Soğutma fanlı cihazlar için



- 1 Soğutma fanı
- 2 Kontrol paneli
- 3 Kapak

Ürüne takılı soğutma fanı hem ankastre dolabını hem de ürünün ön kısmını soğutur.



Soğutma fanı, fırın kapandıktan sonra yaklaşık 20-30 dakika daha çalışmaya devam eder.

Eğer fırın saatini programlayarak pişirme yaptıysanız, pişirme süresi sonunda tüm fonksiyonlarla birlikte soğutma fanı da kapanır.

Son kontrol

1. Elektrik kablosunu prize takın ve cihazın sigortasını açın.
2. Fonksiyonları kontrol edin.

Gelecekteki taşıma işlemleri

- Ürünün orijinal kutusunu saklayın ve ürünü bu kutunun içinde taşıyın. Kutu üzerindeki talimatlara uyun. Orijinal karton yoksa, ürünü balon kabarcıklı ambalaj malzemesiyle veya kalın bir mukavvayla sarın ve sıkıca bantlayın.
- Fırının içindeki tel ızgara ve tepsinin fırın kapağına zarar vermesini engellemek için fırın kapağının iç tarafına, bu tepsilerle aynı hizaya gelecek şekilde bir karton şerit yerleştirin. Fırın kapağını yan duvarlara bantlayın.
- Ürünü taşımak veya hareket ettirmek için kapağı veya tutamağı kullanmayın.



Ürünün üzerine başka eşya koymayın ve dik olarak taşıyın.



Taşıma sırasında meydana gelmiş olabilecek her türlü hasara karşı ürünün genel görüntüsünü kontrol edin.

4 Ön hazırlık

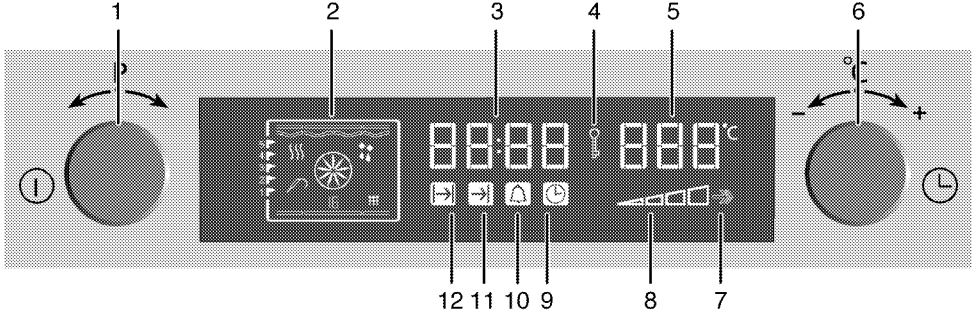
Enerji tasarrufu için yapılması gerekenler

Aşağıdaki bilgiler, ürününüzü, ekolojik bir şekilde ve enerji tasarrufu sağlayarak kullanmanıza yardımcı olacaktır:

- Fırında, ısıyı daha iyi ileten, koyu renkli veya emaye kaplı kaplar kullanın.
- Yiyeceklerinizi pişirirken, tarifte veya kullanım kılavuzundaki tabloda ön ısıtma yapılması söyleniyorsa, fırını önceden ısıtın.
- Pişirme süresince, fırın kapağını sık sık açmayın.

- Fırında aynı anda birden fazla yemek pişirmeye çalışın. Tel rafın üzerine iki pişirme kabı koyarak aynı anda pişirebilirsiniz.
- Birden fazla yemeği peş peşe pişirin. Fırın ısısını kaybetmemiş olacaktır.
- Fırını, pişirmenin sona erme zamanından birkaç dakika önce kapayın. Bu durumda fırın kapağını açmayın.
- Dondurulmuş yiyecekleri pişirmeden önce çözdürün.

İlk kullanım Saat ayarı



- 1 Açma-kapama/program seçimi düğmesi*
- 2 Fonksiyon ekranı
- 3 Güncel saat göstergesi alanı
- 4 Tuş kilidi sembolü
- 5 Sıcaklık gösterge alanı
- 6 Menü düğmesi
- 7 Booster simgesi (hızlı ön ısıtma)
- 8 Fırın iç Sıcaklığı simgesi
- 9 Saat sembolü
- 10 Alarm simgesi
- 11 Pişirme Bitiş Süresi sembolü
- 12 Pişirme Süresi sembolü

* Bu düğmenin iki fonksiyonu vardır. Kullanma kılavuzunda, konuya göre ilgili fonksiyonu temsil eden adı kullanılacaktır.

1. Fırın ilk çalıştırıldığında Saat sembolü '9' yanar. Menü düğmesini (6), + veya - yönde hafifçe bükerek saati ayarlayın.

i Günün saati ayarlı değil ise saat göstergesi **12:00** dan itibaren artmaya başlar. Günün saatinin ayarlı olmadığını bildirmek için saat sembolü '9' yanar. Saat ayarlandıktan sonra kaybolur.

Saatin sonradan ayarlanması

1. Saat sembolü '9' etkinleşinceye kadar Menü düğmesine (6) kısa aralıklarla basın.
2. Menü düğmesini (6) + veya - yönde hafifçe bükerek saati ayarlayın.

i Elektrik kesintisi halinde günün saati ayarları iptal olur. Yeniden ayarlama yapılması gerekir. Günün saati, fırın herhangi bir fonksiyonda çalışırken değiştirilemez.

İlk temizlik



Bazı deterjanlar veya temizleme maddeleri yüzeye zarar verebilir. Temizlik sırasında aşındırıcı deterjanları, temizleme tozları, temizleme kremleri ya da keskin nesnelere kullanmayın.

1. Tüm ambalaj malzemelerini çıkarın.
2. Ürünün yüzeylerini ıslak bez veya süngerle silin ve bir bezle kurulayın.

İlk ısıtma

Ürünü yaklaşık 30 dakika ısıtın ve sonra kapayın. Bu sayede üretim sırasında fırında kalmış olabilecek artıklar ve katmanlar yakılarak temizlenmiş olur.



UYARI

Sıcak yüzeyler yanıklara neden olur! Ürün çalışırken sıcak olacaktır. Asla sıcak yüzeylere, ürünün iç kısmına veya ısıtıcılara dokunmayın. Çocukları üründen uzak tutun. Sıcak fırının içerisine yemek koyup çıkartırken daima ısıya dayanıklı fırın eldivenlerini kullanın.

Elektrikli fırın

1. Tüm fırınlama tepsilerini ve tel ızgarayı fırından çıkarın.
2. Fırının kapağını kapatın.
3. Statik konumunu seçin.
 1. En yüksek sıcaklığı seçin; bkz. *Elektrikli fırının kullanılması, sayfa 18.*
 2. Yaklaşık 30 dakika çalıştırın.
 3. Fırınınızı kapatın; bkz. *Elektrikli fırının kullanılması, sayfa 18*

İzgaralı fırın

1. Tüm fırınlama tepsilerini ve tel ızgarayı fırından çıkarın.
2. Fırının kapağını kapatın.
3. Izgaranın en yüksek gücünü seçin; bkz. *Izgaranın çalıştırılması, sayfa 25.*
4. Yaklaşık 30 dakika çalıştırın.
5. Izgaranızı kapatın; bkz. *Izgaranın çalıştırılması, sayfa 25*



İlk kullanım sırasında, birkaç saat için duman ve koku gelebilir. Bu normal bir durumdur ve giderilmesi için iyi bir havalandırma sağlamanız yeterlidir. Oluşan duman ve kokuyu doğrudan solumaktan kaçının.

5 Fırının kullanılması

Fırında pişirme, kızartma ve ızgara hakkında genel bilgiler

UYARI
Sıcak yüzeyler yanıklara neden olur!
Ürün çalışırken sıcak olacaktır. Asla sıcak yüzeylere, ürünün iç kısmına veya ısıtıcılara dokunmayın. Çocukları üründen uzak tutun. Sıcak fırının içerisine yemek koyup çıkartırken daima ısıya dayanıklı fırın eldivenlerini kullanın.

UYARI:
Buhar çıkabileceği için, fırının kapağını açarken uzak durun.
Çıkan buhar elinizi, yüzünüzü ve/veya gözünüzü yakabilir.

Fırında pişirmeyle ilgili ipuçları

- Yapışmayan kaplamalı, uygun metal tabaklar veya alüminyum kaplar ya da ısıya dayanıklı silikon kalıplar kullanın.
- Raf üzerindeki alanı en iyi şekilde kullanın.
- Fırında pişirme yaparken pişirme kalıbını rafın ortasına yerleştirin.
- Fırını veya ızgarayı çalıştırmadan önce, doğru raf konumunu seçin. Fırın sıcakken raf konumunu değiştirmeyin.
- Fırının kapağını kapalı tutun.

Kızartmayla ilgili ipuçları

- Bütün tavuk, hindi ve büyük parça etleri pişirmeden önce limon suyu ve karabiberle terbiye etmeniz pişirme performansını artıracaktır.
- Kemikli etlerin kızartılarak pişirilmesi, kemiksiz etlerin kızartılarak pişirilmesinden 15 ila 30 dakika daha fazla sürer.
- Et kalınlığının her santimetresi için aşağı yukarı 4 ila 5 dakika pişirme süresi hesaplamalısınız.
- Pişirme süresi dolduktan sonra eti fırın içinde yaklaşık 10 dakika bekletin. Etin suyu, kızaran ete daha iyi dağılır ve et kesildiği zaman dışarı çıkmaz.
- Balık, ısıya dayanıklı bir tabakta orta veya alt seviyedeki raf üzerine konulmalıdır.

Izgarayla ilgili ipuçları

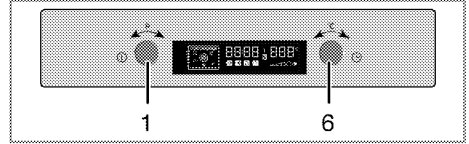
Kırmızı et, balık ve kümes hayvanı etleri ızgara yapıldığında çabucak kahverengileşir, güzel bir kabuk tutar ve kurumaz. Fileto etler, şişlik etler, sosisler/sucuklar ve aynı zamanda sulu sebzeler (domates, soğan vb.) özellikle ızgara için uygundur.

- Izgara yapılacak parçaları tel ızgara ya da tel ızgaralı tepsinin üzerine ısıtıcı boyutlarını geçmeyecek şekilde dağıtarak yerleştirin.
- Tel ızgara veya fırın tepsisini, fırında istediğiniz seviyeye sürün. Tel ızgarada ızgara yapıyorsanız, yağların toplanması için alta fırın tepsisi sürün. Fırın tepsisinin içine biraz su koyarsanız, daha sonra kolayca temizleyebilirsiniz.

UYARI:
Tavaya asla üçte birinden fazla yağ doldurmayın. Yağları kızdırırken başından ayrılmayın. Aşırı kızgın yağlar yangın tehlikesi taşımaktadır. **Olası bir yangını asla suyla söndürmeyi denemeyin!** Yağ alev aldığı anda, bir yangın battaniyesi yada ıslak bir bezle örtün. Güvenli olması halinde ocağı kapatın ve itfaiyeyi arayın.

Elektrikli fırının kullanılması

Fırının çalıştırılması



1 Açma-kapama/program seçimi düğmesi

6 Menü düğmesi

1. Açma/Kapatma düğmesini (1) yaklaşık 2 sn basılı tutarak fırını açın.

Sıcaklık ve çalışma modunun seçilmesi

Fırın açıldıktan sonra; fonksiyon ekranı boş görünür.



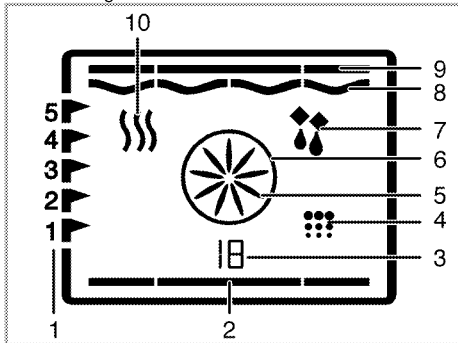
Ekran bu durumdayken sıcaklık, pişirme süresi, pişirme bitiş saati ve Booster (hızlı ısıtma) fonksiyonu ayarlanabilir.

i Bu ekranda fırınla ilgili herhangi bir ayar yapılmazsa, fırın, 10 saniye içerisinde kendiliğinden kapanır.

1. Program seçme düğmesini (1) sağa veya sola hafifçe bükerek istediğiniz çalışma fonksiyonunu seçin.
2. Menü düğmesini (6) '+' veya '-' yönde hafifçe bükerek istediğiniz sıcaklığı ayarlayın.
» Fırınınız, seçilen fonksiyonda hemen çalışmaya başlar ve fırın içi sıcaklığını, seçilen sıcaklığa getirmeye çalışır.
» Fonksiyon ekranında, çalışan ısıtıcılar ve önerilen tepsi konumu görünür.
» Daha önce sıcaklık ayarı yapılmadıysa, sıcaklık ekranında seçilen fonksiyon için önerilen sıcaklık gösterilir.

Fonksiyon tablosu:

Fonksiyon tablosunda; fırınızdaki kullanabileceğiniz fonksiyonlar ve bu fonksiyonlar için ayarlanabilecek maksimum ve minimum sıcaklıklar gösterilmektedir.



- 1 Raf konumları
- 2 Alt ısıtıcı
- 3 Fonksiyon numarası

- 4 Temizleme konumu
- 5 Turbo fan
- 6 Turboısıtıcısı
- 7 Fanlı çalışma konumu
- 8 Izgara ısıtıcısı
- 9 Üst ısıtıcı
- 10 Sıcak tutma

i Fonksiyonlar ürün modeline göre değişmektedir!

Fonksiyon tablosu	Önerilen sıcaklık (°C)	Sıcaklık aralığı (°C)
Statik	200	40-280
Statik + fan	175	40-280
Gril + fan	200	40-280
Gril	280	40-280
Küçük gril	280	40-280
Alt ısıtıcı	180	40-220
Sıcak tutma	60	40-100

i Maksimum ayarlanabilecek pişirme süresi, sıcak tutma dışındaki konumlarda güvenlik nedeniyle 6 saat ile sınırlandırılmıştır. Elektrik kesintisi halinde, yapılan program iptal olur. Yeniden programlama yapmanız gerekir.

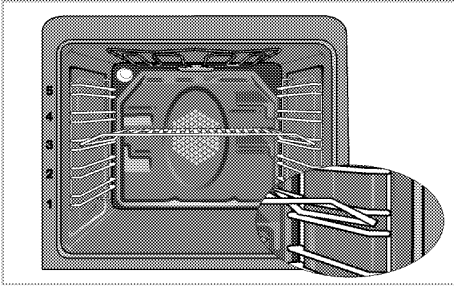
i Herhangi bir ayar yapılırken, saat üzerindeki ilgili semboller yanıp sönerler.

i Fırın herhangi bir fonksiyonda çalışırken veya saat üzerinde yarı otomatik veya tam otomatik programlama yapılmışsa günün saati ayarlanamaz.

i Fırın kapalı olsa dahi, kapak açıldığında fırın lambası yanar.

Elektrikli fırının kapatılması

Açma/Kapama düğmesini (1) 2 sn basılı tutarak fırını kapayın.



Raf konumları (Tel rafli modellerde)

Tel ızgaranın tel raf üzerine doğru şekilde yerleştirilmesi önemlidir. Tel ızgara şekilde gösterildiği gibi, tel rafın arasına girecek biçimde yerleştirilmelidir.

Tel ızgarayı yerleştirirken fırının arkasına dayandırmayın. İyi bir ızgara performansı elde etmek için, tel ızgarayı rafın ön tarafına sürdükten sonra, kapağı kapatırken yerleşmesini sağlayın.

Çalışma modları

Burada gösterilen çalışma modlarının sıralaması ürününüzdeki düzenlemeden farklı olabilir.

1. Üst ve alt ısıtma



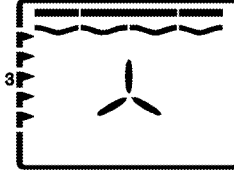
Yiyecekler, üstten ve alttan aynı anda ısıtılır. Örneğin; kekler, börekler veya pişirme kalıplarındaki kekler ve güveçler için uygundur. Tek tepsi ile pişirme yapın. Ekranda, uygun raf konumu görünür.

2. Fan destekli alt/üst ısıtma



Alt ve üst ısıtıcı ile ısıtılan sıcak hava, fan vasıtasıyla fırının her yerine eşit oranda ve hızlı bir şekilde dağıtılır. Tek tepsiyle pişirme yapın.

3. Fan destekli büyük ızgara



Büyük ızgara ile ısıtılan sıcak hava, fan vasıtasıyla fırının içine hızlı bir şekilde dağıtılır. Fazla miktarda ızgara et yapmaya uygundur.

- Izgara yapmak için büyük veya orta büyüklükteki porsiyonları ızgara ısıtıcısının altındaki doğru raf konumuna yerleştirin.
- Sıcaklığı maksimuma getirin.
- Izgara süresinin yarısında, yiyeceği çevirin.

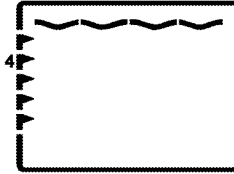
4. Büyük ızgara



Fırın tavanındaki büyük ızgara çalışır. Daha fazla miktarda ızgara et yapmaya uygundur.

- Izgara yapmak için büyük veya orta büyüklükteki porsiyonları ızgara ısıtıcısının altındaki doğru raf konumuna yerleştirin.
- Sıcaklığı maksimuma getirin.
- Izgara süresinin yarısında, yiyeceği çevirin.

5. Küçük ızgara



Fırın tavanındaki küçük ızgara çalışır. Izgara, et ve ızgara yemek yapmaya uygundur.

- Izgara yapmak için küçük veya orta büyüklükteki porsiyonları ızgara ısıtıcısının altındaki doğru raf konumuna yerleştirin.

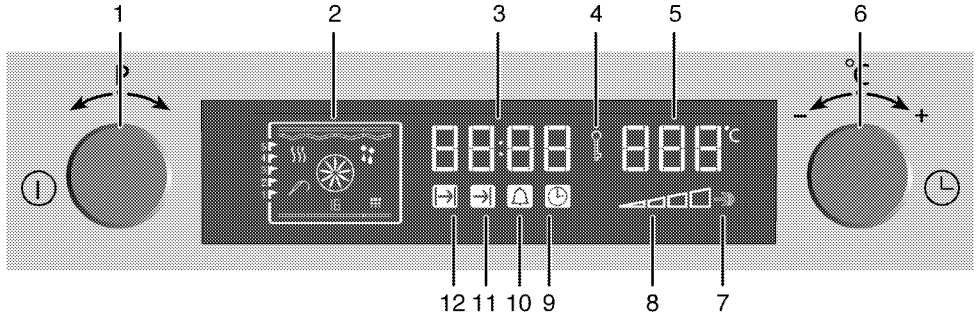
- Sıcaklığı maksimuma getirin.
- Izgara süresinin yarısında, yiyeceği çevirin.

6. Alt ısıtma



Yalnızca alt ısıtma açıktır. Pizza ve alttan kahverengileşmesi istenen yiyecekler için uygundur.

7. Sıcak tutma



- 1 Açma-kapama/program seçimi düğmesi*
- 2 Fonksiyon ekranı
- 3 Güncel saat göstergesi alanı
- 4 Tuş kilidi sembolü
- 5 Sıcaklık gösterge alanı
- 6 Menü düğmesi
- 7 Booster simgesi (hızlı ön ısıtma)
- 8 Fırın iç Sıcaklığı simgesi
- 9 Saat sembolü
- 10 Alarm simgesi
- 11 Pişirme Bitiş Süresi sembolü
- 12 Pişirme Süresi sembolü

* Bu düğmenin iki fonksiyonu vardır. Kullanma kılavuzunda, konuya göre ilgili fonksiyonu temsil eden adı kullanılacaktır.

Yiyeceği uzun süre servise hazır sıcaklıkta tutmak için kullanılır.

8. Fanlı çalışma



Fırın ısıtılmaz. Yalnızca (arka duvardaki) fan çalışır. Taneli donmuş yiyecekler oda sıcaklığında yavaş yavaş çözülür, pişmiş yiyecekler soğutulur.

Fırın kontrol ünitesinin çalıştırılması

Yarı otomatik çalışma modunun etkinleştirilmesi

Bu çalışma modunda fırının ne kadar süre çalışacağını (pişirme süresi) ayarlayabilirsiniz.

1. Açma/Kapama düğmesini (1) basılı tutarak fırını açın.
2. Program seçme düğmesini (1) hafifçe sağa veya sola bükerek istediğiniz çalışma modunu ayarlayın.
3. Fırın çalışırken menü düğmesine (6) kısa aralıklarla basarak, Pişirme süresi sembolünü "12" etkinleştirin.
4. Menü düğmesini (6) düğmesini "+" veya "-" yönde hafifçe bükerek pişirme süresini ayarlayın.

» Pişirme süresi ayarlandıktan sonra, pişirme süresi sembolü '12' yanık kalır.

5. Yemeğinizi fırına koyun.

6. Menü düğmesini '6' "+" veya "-" yönde hafifçe bükerek pişirme sıcaklığını ayarlayın.

» Fırın ayarlanmış sıcaklığa kadar ısınır ve seçmiş olduğunuz pişirme süresinin sonuna kadar bu sıcaklığı muhafaza eder. Pişirme işlemi sırasında fırın lambası yanar.



Fırınınız ayarlanan sıcaklığa ulaştığında, fırın içi sıcaklık sembolünün '8' tüm kademeleri yanacaktır.

7. Pişirme işlemi tamamlandıktan sonra ekranda "End" görünür ve alarm çalar.

8. Alarmı susturmak için Açma/Kapama düğmesine (1) veya Menü düğmesine (6) basın.

» Alarm kesilir, fırın otomatik olarak kapanır ekranda günün saati gösterilir.

Tam otomatik çalışma modunun etkinleştirilmesi

Bu çalışma modunda pişirme süresi ve pişirme bitiş saatini ayarlayabilirsiniz.

1. Açma/Kapama düğmesini (1) basılı tutarak fırını açın.

2. Program seçme düğmesini (1) hafifçe sağa veya sola bükerek istediğiniz çalışma modunu ayarlayın.

3. Menü düğmesine (6) kısa aralıklarla basarak Pişirme Süresi sembolünü '12' etkinleştirin.

4. Menü düğmesini (6) "+" veya "-" yönde hafifçe bükerek pişirme süresini ayarlayın.

» Pişirme süresi ayarlandıktan sonra, pişirme süresi sembolü '12' yanık kalır.

5. Menü düğmesine (6) kısa aralıklarla basarak Pişirme Bitiş Saati sembolünü '11' etkinleştirin.

6. (6) düğmesini "+" ve "-" yönde hafifçe bükerek pişirme bitiş saatini ayarlayın.

» Pişirme bitiş saati ayarlandıktan sonra Pişirme Bitiş Saati sembolü '11' yanık kalır.

7. Yemeğinizi fırına koyun.

8. Menü düğmesine (6) "+" veya "-" yönde hafifçe bükerek pişirme sıcaklığını ayarlayın.

» Fırın saati, ayarlanmış olduğunuz pişirme bitiş saatinden, pişirme süresini çıkararak, pişirmenin

başlıyacağı saati otomatik olarak hesaplar.

Pişirme başlangıç saati geldiğinde, seçilen çalışma modu devreye girer ve fırın ayarlanan sıcaklığa kadar ısınır. Pişirme süresinin bitimine kadar bu sıcaklığı muhafaza eder. Pişirme işlemi sırasında fırın lambası yanar.



Fırınınız ayarlanan sıcaklığa ulaştığında, fırın içi sıcaklık sembolünün '8' tüm kademeleri yanacaktır.

9. Pişirme işlemi tamamlandıktan sonra ekranda "End" görünür ve alarm sinyali verilir.

10. Alarmı susturmak için Menü düğmesine (6) veya Açma/Kapama düğmesine (1) basın.

» Alarm kesilir, fırın otomatik olarak kapanır ve ekranda günün saati gösterilir. Fırın lambası da söner.



Yarı otomatik veya otomatik programlama yaptıktan sonra, iptal etmek isterseniz, pişirme süresini sıfırlamanız gerekir.

Booster (Hızlı Ön Isıtma) ayarının yapılması

Fırını istenilen sıcaklığa daha hızlı getirmek için, Booster (Hızlı Ön Isıtma) fonksiyonunu kullanın.



Booster ayarı sadece fırın çalışırken yapılabilir. Buz çözme, sıcak tutma ve temizleme konumlarında booster seçilemez. Elektrik kesintisi halinde booster ayarları iptal olur.

1. Booster (Hızlı Ön Isıtma) sembolü '7' etkinleşinceye kadar Menü (6) düğmesine kısa aralıklarla basın.

» Ekranda 'OFF' görünecektir.

2. Menü düğmesini (6) "+" yönde hafifçe bükerek Booster fonksiyonunu etkinleştirin.

» Booster ayarlandıktan sonra ekranda 'On' görünür ve Booster sembolü yanık kalır.

» Fırının içi istenilen sıcaklığa ulaştıktan sonra Booster sembolü söner ve fırın Booster öncesi seçilen fonksiyonda çalışmaya devam eder.

3. Booster fonksiyonunu iptal etmek için, Booster sembolü '7' etkinleşinceye kadar Menü düğmesine (6) kısa aralıklarla basın.

» Ekranda 'On' görünecektir.

4. Menü düğmesini (6) "-" yönde hafifçe bükerek Booster fonksiyonunu kapatın.

» Ekranda "OFF" görünecektir.

Tuş kilidinin kullanılması

Tuş kilidinin etkinleştirilmesi

Tuş kilidi özelliğini kullanarak fırının kullanımını engelleyebilirsiniz.

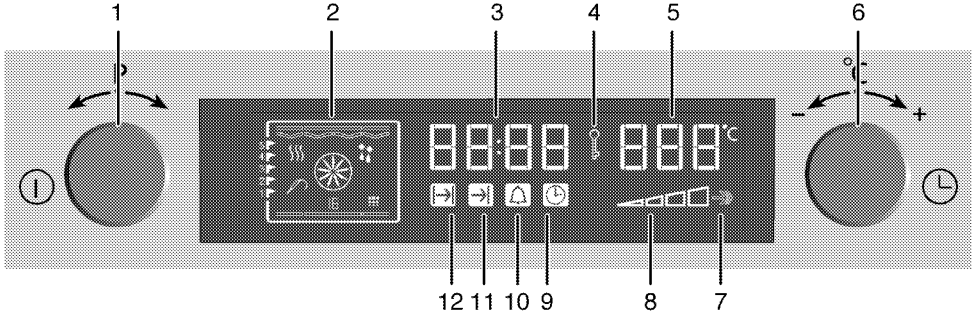


Tuş kilidi fırın çalışırken veya fırın çalışmazken kullanılabilir. Fırın çalışırken tuş kilidi etkinleştirilmiş olsa dahi Açma/Kapama (1) düğmesini 2 saniye basılı tutarak fırını kapatabilirsiniz.

1. Tuş kilidi sembolü '4' Menü (6) düğmesine, tuş kilidi sembolünü aktif hale getirinceye kadar kısa aralıklarla basın.
» Ekranda "OFF" yazısı görünecektir.
2. (6) düğmesini '+' yönde hafifçe bükerek tuş kilidini aktif hale getiriniz.
» Tuş kilidi ayarlandıktan sonra, ekranda "On" yazısı görünür ve tuş kilidi sembolü yanık kalır.

Tuş kilidini devreden çıkarın

1. Tuş kilidini açmak için; 6 düğmesine, basarak tuş kilidi sembolünü '4' aktif hale getiriniz.
» Ekranda "on" yazısı görünecektir.



- 1 Açma-kapama/program seçimi düğmesi*
- 2 Fonksiyon ekranı
- 3 Güncel saat göstergesi alanı
- 4 Tuş kilidi sembolü
- 5 Sıcaklık gösterge alanı
- 6 Menü düğmesi
- 7 Booster simgesi (hızlı ön ısıtma)
- 8 Fırın iç Sıcaklığı simgesi
- 9 Saat sembolü
- 10 Alarm simgesi
- 11 Pişirme Bitiş Süresi sembolü
- 12 Pişirme Süresi sembolü

2. (6) düğmesini '-' yönde hafifçe bükerek tuş kilidini pasif hale getiriniz.

» Tuş kilidi kapatıldıktan sonra, ekranda "OFF" yazısı görünür ve tuş kilidi sembolü '4' kaybolur.



Tuş kilidi fonksiyonu devrede iken fırın düğmeleri kullanılamaz. Elektrik kesintisi halinde tuş kilidi ayarları iptal olmaz.

Saatin alarm olarak kullanılması

Ürün saatini, pişirme programı dışında herhangi bir uyarı ya da hatırlatma amacıyla da kullanabilirsiniz.

Alarm saatinin, fırın fonksiyonları üzerinde herhangi bir etkisi yoktur. Uyarı amaçlı kullanılır. Örneğin alarm saatini fırındaki yiyeceği belirli bir anda çevirmek istediğiniz zaman kullanabilirsiniz. Ayarladığınız süre dolar dolmaz, alarm saati bir sinyal verir.

* Bu düğmenin iki fonksiyonu vardır. Kullanma kılavuzunda, konuya göre ilgili fonksiyonu temsil eden adı kullanılacaktır.

Saatin alarm olarak kullanılması



Alarm saatinin, fırın fonksiyonları üzerinde herhangi bir etkisi yoktur. Uyarı amaçlı kullanılır. Örneğin alarm saatini fırındaki yiyeceği belirli bir anda çevirmek istediğiniz zaman kullanabilirsiniz. Ayarladığınız süre dolar dolmaz, alarm saati bir sinyal verir.



Maksimum alarm süresi 23 saat 59 dakika olabilir.



Alarm saati fırın çalışırken veya fırın çalışmaz iken kullanılabilir.

Alarmı ayarlamak için

1. Alarm sembolü '10' etkinleşinceye kadar Menü düğmesine (6) kısa aralıklarla basın.
2. Menü düğmesini (6) „+“ veya „-“ yönde hafifçe bükerek alarm süresini ayarlayın.
» Alarm süresi ayarlandıktan sonra Alarm sembolü yanık kalır.
3. Alarm süresi tamamlandıktan sonra Alarm sembolü yanıp sönmeye başlar ve alarm sesi duyulur.

4. Herhangi bir düğmeye basarak alarmı durdurabilirsiniz.

Alarmı iptal etmek isterseniz;

1. Alarm sembolü "10" etkinleşinceye kadar Menü düğmesine (6) kısa aralıklarla basın.
2. Menü düğmesini (6) ekranda "00:00" görünene kadar "—" yönde bükün.

Pişirme süreleri tablosu



Belirtilen değerler laboratuarda saptanmıştır. Size uygun değerler bu değerlerden farklı olabilir.

Fırınlama ve kızartma



Fırının 1. rafı en alt raftır.

Yiyecek	Pişirme seviyesi sayısı		Raf konumu	Sıcaklık (°C)	Pişirme süresi (dk) (yaklaşık)
**Tepsi keke	Tek seviye		3	175	25 ... 30
**Kalıpta keke	Tek seviye		2	175	40 ... 50
**Kağıtta keke	Tek seviye		3	175	25 ... 30
**Pandispanya	Tek seviye		3	200	5 ... 10
**Kurabiye	Tek seviye		3	175	25 ... 30
**Yufka böreği	Tek seviye		2	200	30 ... 40
**Poğaç	Tek seviye		2	200	25 ... 35
**Mayalı hamur	Tek seviye		2	200	35 ... 45
**Lazanya	Tek seviye		2 - 3	200	30 ... 40
**Pizza	Tek seviye		2	200 ... 220	15 ... 20
Biftek (bütün)/ Rost	Tek seviye		3	25 dk. 250/max sonra 180 ... 190	100 ... 120
Kuzu budu (güveç)	Tek seviye		3	25 dk. 220 sonra 180 ... 190	70 ... 90
Piliç kızartma	Tek seviye		2	15 dk. 250/max sonra 180 ... 190	55 ... 65
Hindi (5.5 kg)	Tek seviye		1	25 dk. 250/max sonra 180 ... 190	150 ... 210
Balık	Tek seviye		3	200	20 ... 30

(**) Ön ısıtma yapılması gereken pişirmelerde; Pişirme başlangıcında, fırın için sıcaklık sembolü (8) son kademeye gelinceye kadar ön ısıtma yapın.

Kek pişirmenin püf noktaları

- Kek çok kuruyorsa, sıcaklığı 10°C kadar arttırın ve pişirme süresini kısaltın.
- Kek nemliyse, az miktarda sıvı kullanın ya da sıcaklığı 10°C kadar azaltın.

- Kekin üstü yanmışsa daha alt rafa koyun, sıcaklığı düşürün ve pişirme süresini arttırın.
- İçi iyi pişmiş fakat dışı yapışıyor daha az miktarda sıvı kullanın, sıcaklığı azaltın ve pişirme süresini arttırın.

Börek pişirmenin püf noktaları

- Börek çok kuruyorsa, sıcaklığı 10°C kadar arttırın ve pişirme süresini kısaltın. Yufka aralarını süt, yağ, yumurta ve yoğurt karışımından oluşan bir sosla ıslatın.

- Börek geç pişiyorsa hazırlamış olduğunuz böreğin kalınlığının tepside taşmamasına özen gösterin.
- Böreğin üstü kızarıyor fakat altı pişmiyorsa, börek için kullanacağınız sos miktarının böreğin alt kısmında fazla olmamasına özen gösterin. Eşit bir kızarma için sosu, yufka aralarına ve böreğin üzerine eşit yaymaya çalışın.

i Böreğinizi pişirme tablosuna uygun konum ve sıcaklıkta pişirin. Alt kısmı yine de az kızarıyorsa bir dahaki pişirmede bir alt rafa yerleştirin.

Sebze yemeği pişirmenin püf noktaları

- Sebze yemeğinin suyu bitiyor ve kuruyorsa, tepsi yerine kapaklı bir kaptan pişirin. Kapaklı kaplar yemeğin suyunu muhafaza eder.
- Sebze yemeği yeterince pişmiyorsa, sebzeleri önceden haşlayıp ya da konserve kıvamında hazırlayıp fırına sürün.

Izgaranın çalıştırılması

UYARI
Izgara sırasında fırının kapağını kapatın. Sıcak yüzeyler yanıklara neden olabilir!

Izgaranın açılması

1. Açma/Kapama düğmesini (1) yaklaşık 2 saniye basılı tutarak fırını açın.
2. Açma/Kapama düğmesini (1) sağa veya sola hafifçe bükerek izgara fonksiyonunu ayarlayın.

Izgara pişirme süreleri tablosu

Elektrikli izgarayla izgara yapma

Yiyecek	Raf konumu	Izgara süresi (yaklaşık)
Balık	4..5	20..25 dk. *
Parçalı tavuk	4..5	25..35 dk.
Kuzu pirzolası	4..5	20..25 dk.
Biftek	4..5	25..30 dk. #
Dana pirzolası	4..5	25..30 dk. *
Tost ekmeği	4	1..2 dk.

* kalınlığa bağlıdır

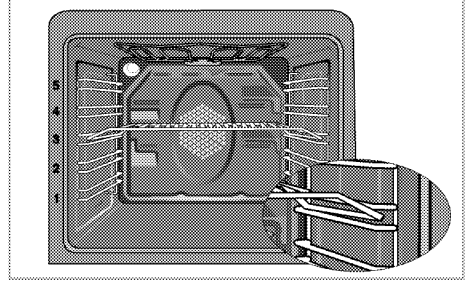
3. Menü düğmesini (6) '+' ve '-' yönde hafifçe bükerek istediğiniz sıcaklığı ayarlayın.

Izgaranın kapatılması

1. Açma/Kapama düğmesini (1) 2 sn basılı tutarak fırını kapatın.

Raf konumları

Tel izgaranın fırının arka tarafına dayalı olması durumunda izgara performansı düşecektir. En iyi izgara performansını elde etmek için, tel izgaranızı rafın ön tarafına sürün ve kapak yardımıyla yerleşmesini sağlayın.



Tavaya asla üçte birinden fazla yağ doldurmayın. Yağları kızdırırken başından ayrılmayın. Aşırı kızgın yağlar yangın tehlikesi taşımaktadır. **Olası bir yangını asla suyla söndürmeyi denemeyin!** Yağ alev aldığı anda, bir yangın battaniyesi yada ıslak bir bezle örtün. Güvenli olması halinde ocağı kapatın ve itfaiyeyi arayın.

6 Bakım ve temizlik

Genel bilgiler

Düzenli aralıklarla temizlenmesi halinde ürünün kullanım ömrü uzar ve sık karşılaşılan sorunlar azalır.



UYARI:

Bakım ve temizlik işlemlerine başlamadan önce ürünün elektrik bağlantısını kesin.
Elektrik çarpması tehlikesi vardır!



UYARI:

Ürünü temizlemeden önce ürünün soğumasını bekleyin.
Sıcak yüzeyler yanıklara neden olabilir!

- Ürün, her kullanımdan sonra iyice temizlenmelidir. Böylece yiyecek artıkları kolayca temizlenir ve ürün daha sonra tekrar kullanıldığında bu artıkların yanması önlenir.
- Ürünün temizliği için özel bir temizleme maddesine gerek yoktur. Ürünü bulaşık deterjanı, ılık su ve yumuşak bir bez ya da sünger kullanarak temizleyip, kuru bir bezle kurulayın.
- Temizlik işleminden sonra kalan sıvıları tamamen sildiğinizden ve pişirme sırasında etrafa sıçrayan yemekleri hemen temizlediğinizden emin olun.
- Paslanmaz veya inoks yüzeylerin ve tutamağın temizliğinde asit veya klor içeren temizleme maddeleri kullanmayın. Sabunlu yumuşak bir bez ve sıvı (çizici olmayan) deterjan yardımıyla tek yönde silmeye dikkat ederek temizleyin.



Bazı deterjanlar veya temizleme maddeleri yüzeye zarar verebilir.

Temizlik sırasında aşındırıcı deterjanları, temizleme tozları, temizleme kremleri ya da keskin nesnelere kullanmayın.



Temizlik için buharlı temizleme ürünlerini kullanmayın.

Kontrol panelinin temizlenmesi

Kontrol panelini ve düğmelerini ıslak bir bezle temizleyip kuru bir bezle kurulayın.

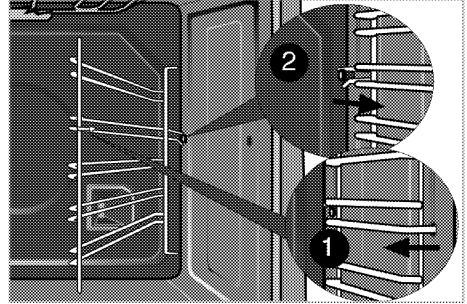


Kontrol panelini temizlemek için kontrol düğmelerini sökmeyin.
Kontrol paneli hasar görebilir!

Fırın içinin temizlenmesi

Fırının yan duvarlarının temizlenmesi

1. Tel rafın ön tarafını, yan duvara ters yönde çekerek çıkarın.
2. Tel rafı kendinize doğru çekerek, rafı tamamen çıkarın.



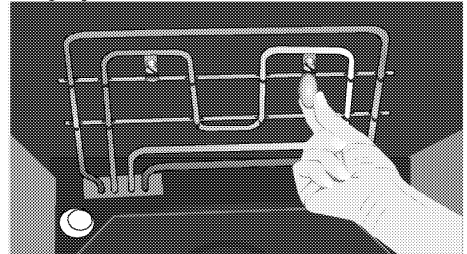
Katalitik duvarlar

Fırının iç yan duvarları veya sadece arka duvarı katalitik emaye ile kaplanmış olabilir. Fırının katalitik duvarları temizlenmemelidir. Duvarların gözenekli yüzeyi, saçılan yağların emilmesi ve dönüştürülmesi (buhar ve karbondioksit) yoluyla kendiliğinden temizlenir.

Fırın tavanının temizlenmesi

Izgara ısıtıcısı aşağıya doğru indirilerek tavandan ayrılıp, fırın tavanı silinebilir.

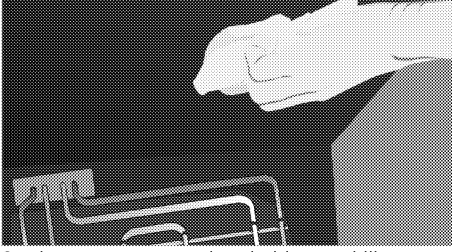
1. Izgara ısıtıcısındaki kilitleme vidalarını tornavida ya da metal para yardımıyla gevşetin.





Izgara ısıtıcısı aşağıya doğru indirilir ancak arka kısımdan fırın tavanına takılı olarak kalır.

2. Fırının tavanını nemli bir bezle silin.



3. Izgara ısıtıcısını yukarı kaldırın ve kilit vidalarını tekrar tornavida ya da para yardımıyla sıkın.

Fırın kapağının temizlenmesi

Fırın kapağını bulaşık deterjanı, ılık su ve yumuşak bir bez ya da sünger kullanarak temizleyip kuru bir bezle kurulayın.



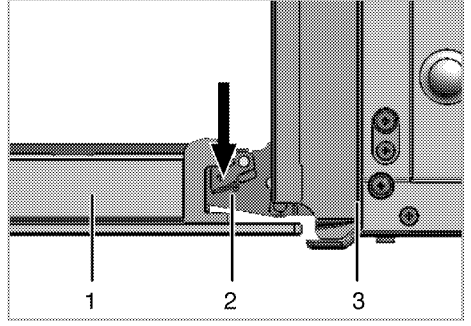
Fırın kapağını ve camını temizlemek için sert aşındırıcı temizlik maddeleri, metal kazıyıcılar, bulaşık teli veya çamaşır suyu gibi yüzeye zarar verecek malzemeler kullanmayın.



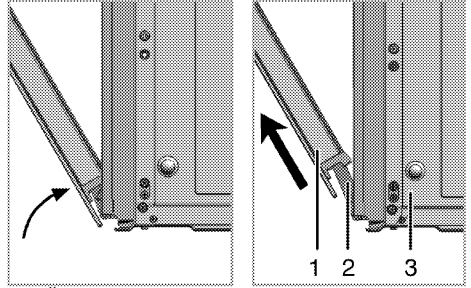
Ön kapak iç camı, kolay temizlenebilen bir malzeme ile kaplanmıştır. Aşındırıcı sert temizleme maddeleri, sert metal kazıyıcılar, bulaşık teli veya çamaşır suyu gibi, yüzeye zarar verecek malzemeler kullanmayın.

Fırın kapağının sökülmesi

1. Ön kapağı (1) açın.
2. Şekilde görüldüğü gibi, sağda ve solda bulunan ön kapak menteşe yuvasındaki (2) klipsleri aşağıya doğru bastırarak açın.



- 1 Ön kapak
- 2 Menteşe
- 3 Fırın



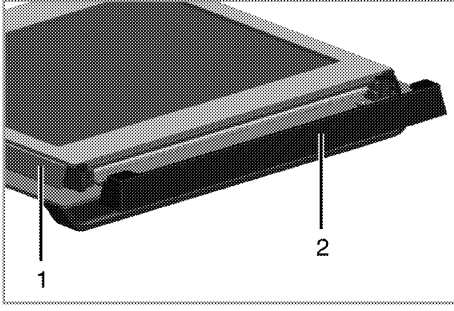
3. Ön kapağı yarı açık pozisyona getirin.
4. Boşa çıkan kapağı yukarı doğru çekerek sağ ve sol menteşelerden kurtarıp yerinden çıkarın.



Kapağın yeniden takılması için, sökerken uygulanan işlemler, sırasıyla sondan başa doğru tekrar uygulanmalıdır. Kapağı takarken, menteşe yuvasındaki klipsleri kapamayı unutmayın.

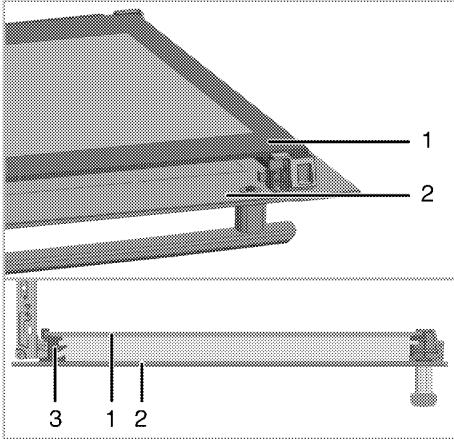
Kapak iç camının yerinden çıkarılması

Ürünün ön kapak iç camı temizlemek üzere sökülebilir. Fırın kapağını açın.



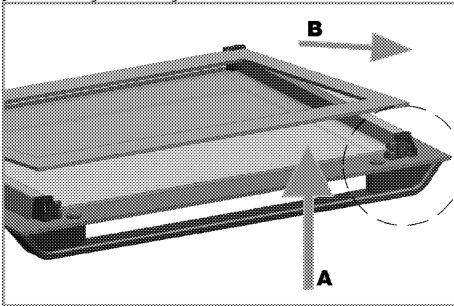
- 1 Çerçeve
2 Plastik parça

Ön kapağın üst kısmında takılı olan plastik parçayı kendinize doğru çekerek çıkarın.



- 1 İç cam
2 Dış cam
3 Plastik cam yuvası-Alt

Şekilde görüldüğü gibi, en iç camı (1) 'A' yönünde hafifçe yukarı doğru kaldırarak 'B' yönünde çekerek çıkarın.



Camı yeniden yerleştirirken, camın baskılı yüzünün içe bakacak şekilde takılmasına dikkat edilmelidir.

Camın alt köşelerinin, alt plastik yuvalarına denk gelecek şekilde yerleştirilmesi önemlidir. Plastik parçayı, 'klik' sesi gelinceye kadar çerçeveye doğru itin.

Fırın lambasının değiştirilmesi



UYARI:

Fırın lambasını değiştirmeden önce elektrik çarpması riskini ortadan kaldırmak için, elektrik bağlantısını kesin ve fırının soğumasını bekleyin. Sıcak yüzeyler yanıklara neden olabilir!



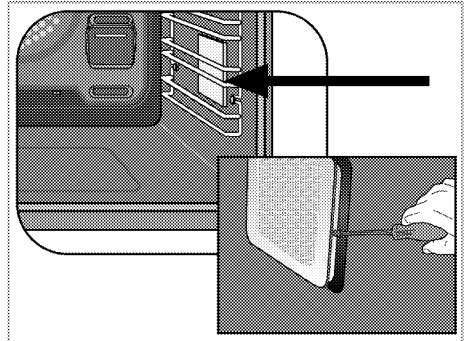
Fırın lambası 300 °C ısıya dayanıklı özel bir elektrikli ampuldür. Lambanın özellikleri için bkz. *Teknik özellikler, sayfa 10*. Fırın lambaları Yetkili Servislerden temin edilebilir.



Lambanın konumu, şekilde gösterilenden farklı olabilir.

Fırınıızda kare lamba varsa,

1. Ürünün elektrik bağlantısını kesin.
2. Tel rafları anlatıma göre sökün. Bakınız *Fırın içinin temizlenmesi, sayfa 26*.



3. Lambanın koruyucu cam kapağı bir tornavida ile kaldırın.
4. Fırın lambasını çevirerek çıkarın ve yenisiyle değiştirin.
5. Cam kapağı ve tel rafları tekrar yerlerine takın.

7 Sorun giderme

Fırın çalışırken fırından buhar çıkıyor.

- Çalışma sırasında buhar çıkması normaldir. >>> *Bu bir arıza değildir.*

Ürün ısınırken ve soğurken metal sesleri geliyor.

- Metal parçalar ısındığı zaman genişerek ses çıkarabilir. >>> *Bu bir arıza değildir.*

Ürün çalışmıyor.

- Sigorta bozuk veya atmış olabilir. >>> *Sigorta kutusundaki sigortaları kontrol edin. Gerekirse, bunları değiştirin veya yeniden devreye sokun.*
- Ürünün fişi (topraklı) prize takılmamış olabilir. >>> *Fişin prize takılıp takılmadığını kontrol edin.*
- Kontrol paneldeki tuşlar çalışmıyor. >>> *Tuş kilidi etkin olabilir, Tuş kilidini devre dışı bırakın. (Bkz Tuş kilidinin kullanılması, sayfa 23)*

Fırın ışığı yanmıyor.

- Fırının lambası bozuk olabilir. >>> *Fırının lambasını değiştirin.*
- Elektrik gelmiyordur. >>> *Evinizde elektrik olup olmadığını ve sigorta kutusundaki sigortaları kontrol edin. Gerekirse, sigortaları değiştirin veya yeniden devreye sokun.*

Fırın ısınmıyor.

- Fonksiyon ve/veya Sıcaklık düğmesi ayarlanmamış olabilir. >>> *Fonksiyon ve/veya Sıcaklık düğmesiyle fonksiyon ve sıcaklığı ayarlayın.*
- Elektrik gelmiyordur. >>> *Evinizde elektrik olup olmadığını ve sigorta kutusundaki sigortaları kontrol edin. Gerekirse, sigortaları değiştirin veya yeniden devreye sokun.*



Bu bölümdeki talimatları uygulamanıza rağmen sorunu gideremezseniz ürünü satın aldığınız bayi ya da Yetkili Servise başvurun. Çalışmayan ürünü kendiniz onarmayı asla denemeyin.

8 Tüketici Hizmetleri

Değerli Müşterimiz,

Sizlere iyi ürünün yanında iyi hizmet vermenin ne kadar önemli olduğunuz biliyoruz. Bu nedenle geniş kapsamlı hizmetlerimize her gün bir yenisini ekliyoruz.

Yetkili servislerimiz, haftanın 7 günü 09:00-22:00 saatleri arasında hizmet vermeye başladı. Aşağıdaki numarayı arayarak Arçelik Çağrı Merkezine başvurabilir ve ihtiyacınıza uygun hizmeti talep edebilirsiniz.

Arçelik Çağrı Merkezi

444 0 888

(Sabit telefonlardan veya cep telefonlarından alan kodu çevirmeden arayın)

Çağrı Merkezimize ayrıca; www.arcelik.com.tr adresindeki Tüketici Hizmetleri bölümünde bulunan formu doldurarak, 0 216 585 8 888 nolu telefonu arayarak ya da 0 216 423 23 53 nolu telefona faks çekerek de ulaşabilirsiniz. Yazılı başvurular için adresimiz: Çağrı Merkezi, Ankara Asfaltı Yanı, 34950 Tuzla/İSTANBUL

Aşağıdaki önerilere uymanızı rica ederiz.

1. Ürününüzü aldığınızda Garanti belgesini Yetkili Satıcınıza onaylatın.
2. Ürününüzü kullanım kılavuzu esaslarına göre kullanın.
3. Ürününüzle ilgili hizmet talebiniz olduğunda yukarıdaki telefon numaralarından Çağrı Merkezimize başvurun.
4. Hizmet için gelen teknisyene teknisyen kimlik kartını sorun.
5. İşiniz bittiğinde servis teknisyeninden HİZMET FİŞİ istemeyi unutmayın. Alacağınız Hizmet Fişi, ilerde üründe meydana gelebilecek herhangi bir sorunda size yarar sağlayacaktır.
6. Kullanım ömrü 10 yıldır. Bu, ürünün tanımlandığı şekilde çalışabilmesi için gerekli yedek parçaları bulundurma süresidir.

9 Fırın Montaj Bilgilendirme Formu

1. Fırının kullanım yerine yerleştirilmesi;

» Fırının altında yüksekliği ayarlanabilir ayaklar vardır. Bu ayaklar denge, yükseklik, pişirme ve emniyet için uygun şekilde ayarlanmalıdır. Fırını yukarı doğru kaldırarak ayakları alttan iki ağızlı anahtarla sağa-sola döndürerek seviye ayarı yapılır. Pratik olması açısından sadece zemine oturmaman ön koşullardan de ayarlamaya yapılabilir. Fırının herhangi bir nedenle yer değiştirirse ayak ayarını tekrar yapmanız gerekebilir. Tüketici bilgilendirilerek fırın ayak ayarı yapıldı.

2. Fırının elektrik bağlantısı yapılırken dikkat edilmesi gerekenler;

» Fırının fişi topraklı prize takılmalıdır, aksi durumda elektrik çarpması riski vardır. Kontrol edildi.

» Evinizdeki sigortanın akım değeri ürününüzdeki tip etiketi değerine uygun olmalıdır. Kontrol edildi.

» Şebeke kablosunu sıcak yüzeylere değmeyecek şekilde yerleştiriniz. Ocaklara yakın yerden geçirilmemesi ve fırın kapağına sıkıştırılmaması hakkında tüketiciye bilgi verildi.

3. Gaz hortumu montajı sırasında dikkat edilmesi gerekenler;

» Fırının hangi gaz ile kullanılacağı tüketiciye soruldu. LPG veya DG için tüketici bilgilendirildi.

» Fırın doğalgaz ile kullanılacaksa, doğalgaz bağlantılarının uygunluğu kontrol edildi. Doğalgaza dönüşüm yapılarak tüketici bilgilendirildi.

» LPG kullanım için; Tüpün duruş yerine göre fırın arkasındaki hortum ucu ile körtapa yer değiştirilerek uygun konum seçildi. Gaz kaçağı kontrolü hortumun bağlantı ucuna bir miktar sabun köpürtülerek veya dedektör ile yapıldı. Gaz hortumunun fırının sıcak yüzeylerine değmeyecek ve arkasından geçmeyecek şekilde konumlandırılması gerekir. Ocaklara yakın yerden geçirilmemesi bilgisi verildi. Kontrol edildi.

» Fırın LPG ile kullanıldığında TSE onaylı 300mmSS çıkış basıncında detandörle kullanılacağı bilgisi verilerek kontrol edildi.

» Tüpün konulduğu yer kontrole dildi. Aşırı soğuk ve sıcak ortamlara konulmaması hakkında tüketici bilgilendirildi.

» Fırının, LPG (tüp) yada doğalgaz musluğuna gaz sızdırmayacak şekilde bağlantıları yapıldı. Hortumun (TSE belgeli ve gaz dağıtım şirketi onaylı) emniyet açısından 125 cm.'den uzun olmaması gerektiği hatırlatıldı. Yeni tüp değiştirildiğinde ocakların geç yanabileceği bilgisi verildi.

» Gaz bağlantısı yapılan fırınınızın hortumun izin vereceği sınırlar dışında hareket ettirilmemesi, zorlamanın hortum bağlantılarını gevşeteceğinden gaz kaçağına neden olabileceği, bu nedenle fırın altına tekerlekli taşıyıcı yerleştirilmemesi tavsiye edildi.

4. İlk kullanım öncesinde dikkat edilmesi gerekenler;

» Saattli fırınlarda, saatin; ilk kullanımda veya elektrik kesintilerinden sonra mutlaka ayarlanması gerektiği, aksi halde alt fırın kısmı ve/veya elektrikli ocak kısmının devreye girmeyeceği konusunda tüketici bilgilendirilerek saat ayarı yapıldı. Manuel kullanım tarif edildi. Saatin gösteresinin 22.00-06.00 saatleri arasında sönlük yanabileceği anlatıldı.

» Ocaklarda pişirme yaparken yakınlarda örtü ve perde olması, emniyet açısından tehlikelidir. Alev alabilir. Tüketici bilgilendirildi.

» Fırınınızın ilk çalıştırdığınızda izolasyon malzemeleri ve ısıtıcı elemanlarından kaynaklanan bir koku yayılacaktır. Kokuyu gidermek için fırınınızı kullanmadan önce maksimum sıcaklık konumunda 45 dk. içi boş olarak çalıştırılması, Daha sonra fırın kapağını açarak havalandırılması gerektiği konusunda tüketici bilgilendirildi.

» Günlük kullanım kartı, kullanma kılavuzu, servis bilgileri ve ücretsiz danışma hattı numarası başvurulabilecek kaynaklardır. Tüketici bilgilendirildi.

5. Fırın üst ocaklarının kullanımı sırasında dikkat edilmesi gerekenler;

» Ocaklardan en fazla verimi elde etmek için tencere tabanı düz olan ve kılavuzda belirtilen uygun çapta tencere kullanılması, uygun olmayan tencerelerin enerjinin boşa harcanmasına neden olacağı tüketiciye anlatıldı.

» Dügmeden ateşlemeli fırınlarda, ocađınızı yakmak için düğmeyi ileri doğru bastırarak çevirdiđinizde ocaklar kendiliđinden yanacaktır. Tüketiciye gösterildi.

» Çakmak düğmesi olan ürünlerde, ocak düğmesini ileri doğru bastırarak çevirdikten sonra çakmak düğmesine basarak ocađınızı yakabilirsiniz.

» Gaz emniyeti olan fırınlarda ocađınızı yakmak için düğmeyi bastırarak çeviriniz ve alevi gördükten sonra da 5-10 sn basılı tutmayı sürdürünüz. Gaz emniyet sistemindeki termik eleman ocađın alevini hissederek devreye girecek ve gaz yolunu açacaktır. Dügmeyi dayandıđı noktaya kadar bastırmaya dikkat ediniz. Fırın kısmı gazlı olan ürünlerde termik elemanın devreye girme süresi (ortam sıcaklıđına göre deđiřir) 10-15 sn.dir. Tüketiciye gösterildi. Gaz kesme emniyeti hakkında bilgi verildi.

6. Fırın kısmında piřirme sırasında dikkat edilecekler;

» Hazırladıđınız yemeđi fırına yerleřtirmeden önce fırın sıcaklık ayar düğmesini piřirme sıcaklıđına ayarlayarak fırınına ön ısıtma uygulayınız (10-15 dakika kadar).Tüketici bilgilendirildi.

» Her yiyeceđin piřirme sıcaklıđı ve süresi farklıdır. Kullanılan malzeme ve beklentilere göre deđiřir.Tepsilerin raf konumları ve piřirme sıcaklıkları için mutlaka kullanma kılavuzunu ve turbo fırınlar için verilen “günlük kullanım kartı”nı okuyunuz.

» Piřirme sırasında fırın içindeki diđer tepsileri çıkarınız. Tüketici bilgilendirildi.

» Alt ve üst ısıtıcıları kullanarak piřirme yaparsanız; Raf lar fırının alt kısmından başlayarak yukarı doğru sıralanır.

1- Yemeđinizi 2. veya 3. rafa sürünüz. Çok soslu hamur işlerinde sos miktarına göre 1. raf ta kullanılabilir.

2- Sadece tek tepsi ile piřirme yapabilirsiniz.

3- Hamur malzemenin üst yüzü çok koyu oluyorsa bir alt rafa alınız, alt yüzü çok koyu oluyorsa bir üst rafa alınız, sıcaklıđı biraz düşürünüz, piřirme süresi bir miktar uzayacaktır.

» Turbo sistemi ile piřirme yaparsanız;

1- Tek yemek piřirme durumunda 4. veya 5. raf, (Dar fırınlarda 3. veya 4. raf kullanılır) İki yemek piřirme durumunda 4. ve 6. rafları, (Dar fırınlarda 3. ve 5. raflar kullanılır) Üç yemek piřirme durumunda 2, 4 ve 6. rafları kullanınız, (Dar fırınlarda 1, 3 ve 5. raflar kullanılır).

2- Hamur işi piřirirken kullanacađınız kabı margarin ile yağlamanız daha iyi sonuç verecektir.

3- Kaba ran börek veya benzeri hamur işlerinde, hava dolařımının engellenmemesi ve daha iyi sonuç almanız için hamuru bıçakla deliniz. Yađlı kađıt kullanıyorsanız hava dolařımını engellememesi için kađıdı tepsiye göre kesiniz.

4- Sos miktarına göre sıcaklıđı 10-20° düşürebilirsiniz. Süre uzayacaktır. Enerji tüketiminde kesinlikle artma olmayacaktır.

» Piřirme süresince fırın içi sıcaklıđının sabit tutulması için kapađın açılmaması gerektiđi hakkında tüketici bilgilendirildi.

» Cam kapları, hamur işlerini piřirmek için kullanmayınız. Metal kaplar en uygun olanlardır.

7. Fırın temizliğinde dikkat edilecek noktalar;

» Kontrol panosu, yan duvarlar, alt kapak, bek tablası gibi (boyalı veya emayeli) parçalarda ve düğmelerin temizliğinde, sert sünger, ovma teli, partikül içeren temizleyici malzemeler ile keskin cisimler kullanılmaması, aksi halde ürünün yüzeyi çizileceği tüketiciye anlatıldı.

» Bek şapka ve kafalarının, temizlendikten sonra yerine tırnaklarından tam oturtulması, aksi halde isli yanma problemi ile karşılaşılacağı, hakkında bilgi verildi. Bek kafa ve şapkalarının bulaşık makinasında yıkanmaması, aksi halde kararacağı konusunda tüketici bilgilendirildi. Yağlı kağıt kullanıyorsanız hava dolaşımını engellememesi için kağıdı tepsiye göre kesiniz.



TÜKETİCİ BİLGİLERİ

Tarih:

Adı Soyadı:

İmza:

ankastre fırın

Arçelik tarafından verilen bu garanti, Fırın'ın normalin dışında kullanılmasından doğacak arızaların giderilmesini kapsamadığı gibi, aşağıdaki durumlar da garanti dışıdır:

- 1. Kullanma hatalarından meydana gelen hasar ve arızalar,*
- 2. Ürünün müşteriye tesliminden sonraki yükleme, boşaltma ve taşıma sırasında oluşan hasar ve arızalar,*
- 3. Voltaj düşüklüğü veya fazlalığı; hatalı elektrik tesisatı; ürünün etiketinde yazılı voltajdan farklı voltajda kullanma nedenlerinden meydana gelecek hasar ve arızalar,*
- 4. Yangın ve yıldırım düşmesi ile meydana gelecek arızalar ve hasarlar.*
- 5. Ürünün kullanma kılavuzlarında yer alan hususlara aykırı kullanılmasından kaynaklanan arızalar.*

Yukarıda belirtilen arızaların giderilmesi ücret karşılığında yapılır.

Ürünün kullanım yerine montajı ve nakliyesi ürün fiyatına dahil değildir.

Garanti belgesinin tekemmül ettirilerek tüketiciye verilmesi sorumluluğu, tüketicinin malı satın aldığı satıcı, bayi, acenta ya da temsilciliklere aittir. Garanti belgesi üzerinde tahrifat yapıldığı, ürün üzerindeki orijinal seri numarası kaldırıldığı veya tahrif edildiği takdirde bu garanti geçersizdir.

Ürününüzün, standartlara uygunluk değerlendirmesi Arçelik A.Ş.- PCİ tesislerinde yapılmıştır.

Ürününüz, Arçelik A.Ş.- Pişirici Cihazlar İşletmesi, Yukarı Soku Köyü Deliklitaş Mevkii, Bolu - Türkiye adresinde üretilmiştir.

Üretici firma: Arçelik A.Ş.

Çağrı Merkezi Telefon Hattımız: Hergün 08.00 - 24.00 arasında hizmetinizdedir.

Çağrı Merkezi
444 0 888

Diğer Numara
0216 585 8 888

ARÇELİK Çağrı Merkezi
ARÇELİK A.Ş. Ankara Asfaltı Yanı, 34950
Tuzla/İSTANBUL Fax: (0-216) 423 23 53

ankastre fırın

ARÇELİK Fırın 'ın, kullanma kılavuzunda gösterildiği şekilde kullanılması ve Arçelik'in yetkili kaldığı Servis elemanları dışındaki şahıslar tarafından bakım, onarım veya başka bir nedenle müdahale edilmemiş olması şartıyla, bütün parçaları dahil olmak üzere tamamı malzeme, işçilik ve üretim hatalarına karşı ürünün teslim tarihinden itibaren 3 (ÜÇ) YIL SÜRE İLE GARANTİ EDİLMİŞTİR.

Garanti kapsamı içinde gerek malzeme ve işçilik, gerekse montaj hatalarından dolayı arızalanması halinde yapılan işlemler için işçilik masrafı, değiştirilen parça bedeli ya da başka bir ad altında hiçbir ücret talep edilmeyecektir. Garanti süresi içinde yapılacak onarımlarda geçen süre, garanti süresine ilave edilir. Tamir süresi 20 iş günüdür. Bu süre mamulün yetkili servis atölyelerimize, yetkili servis atölyelerimizin bulunmaması durumunda Yetkili Satıcılarımıza veya Firmamıza bildirildiği tarihten itibaren başlar. Ürünün arızasının 10 iş günü içerisinde giderilememesi halinde Arçelik A.Ş. ürünün tamiri tamamlanuncaya kadar, benzer özelliklere sahip başka bir ürünü, müşterinin kullanımına tahsis edecektir.

Arızanın giderilmesi konusunda uygulanacak teknik yöntemlerin tespiti ile değiştirilecek parçaların saptanması tamamen firmamıza aittir. Arızanın giderilmesi ürünün bulunduğu yerde veya Yetkili Servis atölyelerinde yapılabilir. Müşterimizin buna onayı şarttır.

Ancak;

Tüketicinin onarım hakkını kullanmasına rağmen malın;

-Tüketicieye teslim edildiği tarihten itibaren, belirlenen garanti süresi içinde kalmak kaydıyla, bir yıl içerisinde en az dört defa veya imalatçı-üretici ve/veya ithalatçı tarafından belirlenen garanti süresi içerisinde altı defa arızalanmasının yanı sıra, bu arızaların maldan yararlanamamayı sürekli kılması,

-Tamiri için gereken azami sürenin aşılması,

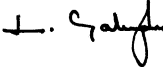
- Firmanın servis istasyonunun mevcut olmaması halinde sırayla satıcısı, bayii, acentesi temsilciliği ithalatçısı veya imalatçı-üreticisinden birisinin düzenleyeceği raporla arızanın tamirini mümkün bulunmadığının belirlenmesi, durumlarında tüketici malın ücretsiz değiştirilmesini, bedel iadesi veya ayıp oranda bedel indirimi talep edebilir.

Garanti belgesi ile ilgili olarak çıkabilecek sorunlar için T.C. Gümrük ve Ticaret Bakanlığı, Tüketicinin Korunması ve Piyasa Gözetimi Genel Müdürlüğü'ne başvurulabilir.

Bu Garanti Belgesi'nin kullanılmasına 4077 sayılı Tüketicinin Korunması Hakkında Kanun ile bu Kanun'a dayanılarak yürürlüğe konulan Garanti Uygulama Esaslarına Dair Yönetmelik uyarınca, T.C. Gümrük ve Ticaret Bakanlığı, Tüketicinin Korunması ve Piyasa Gözetimi Genel Müdürlüğü tarafından izin verilmiştir.

ARÇELİK A.Ş.

GENEL MÜDÜR



GENEL MÜDÜR YRD.



Seri No: _____

Tip: _____

Teslim Tarihi, Yeri: _____

Fatura Tarihi, No: _____

Satıcı Firma Ünvanı: _____

Adres: _____

Tel-Faks: _____

Satıcı Firma (Kaşe ve İmza): _____

Bu belge, Gümrük ve Ticaret Bakanlığı'nın 86442 no'lu ve 06.07.2010 izin tarihli belgesine göre düzenlenmiştir. Bu bölümü, ürünü aldığımız Yetkili Satıcı imzalayacak ve kaşeyecektir