



*davlumbaz
kullanma kılavuzu*

P 22 IMA

Lütfen önce bu kılavuzu okuyun!

Değerli Müşterimiz,

Modern tesislerde üretilmiş ve titiz kalite kontrol işlemlerinden geçirilmiş olan ürününüzün size en iyi verimi sunmasını istiyoruz.

Bunun için, bu kılavuzun tamamını, ürününüzü kullanmadan önce dikkatle okumanızı ve bir başvuru kaynağı olarak saklamanızı rica ediyoruz.

Bu kullanma kılavuzu...

Ürününüzü hızlı ve güvenli bir şekilde kullanmanıza yardımcı olacaktır.

- Ürününüzü kullanmadan ve çalıştırmadan önce kullanma kılavuzunu okuyun.
 - Özellikle güvenlikle ilgili bilgilere uyun.
 - Daha sonra da ihtiyacınız olabileceği için kullanma kılavuzunu kolay ulaşabileceğiniz bir yerde saklayın.
 - Ayrıca Ürününüzle birlikte ilave olarak verilen diğer belgeleri de okuyun.
- Bu kullanma kılavuzunun başka modeller için de geçerli olabileceğini unutmayın. Modeller arasındaki farklar kılavuzda açık bir şekilde vurgulanmıştır.

Semboller ve açıklamaları

Kullanma kılavuzunda şu semboller yer almaktadır:

- ❗ Önemli bilgiler veya kullanımla ilgili faydalı ipuçları.
- ⚠ Can ve mal açısından tehlikeli durumlara karşı uyarı.
- ⚡ Elektrik gerilimine karşı uyarı.



İÇİNDEKİLER

1 Davlumbaz 4

Genel görünüm	4
Teknik özellikler	5

2 Uyarılar 6

Genel Güvenlik	6
Güvenlik talimatları	6
Eğer evinizde çocuk varsa...	7

3 Kurulum 8

Elektrik bağlantısı	8
Ön hazırlık	8
Duvara sabitleme	9
Dekoratif teleskopik bacanın sabitlenmesi	9
Karbon filtreli kullanım	10
Nakliye	10
Ambalajın imha edilmesi	10

4 Ürününüzün kullanılması 11

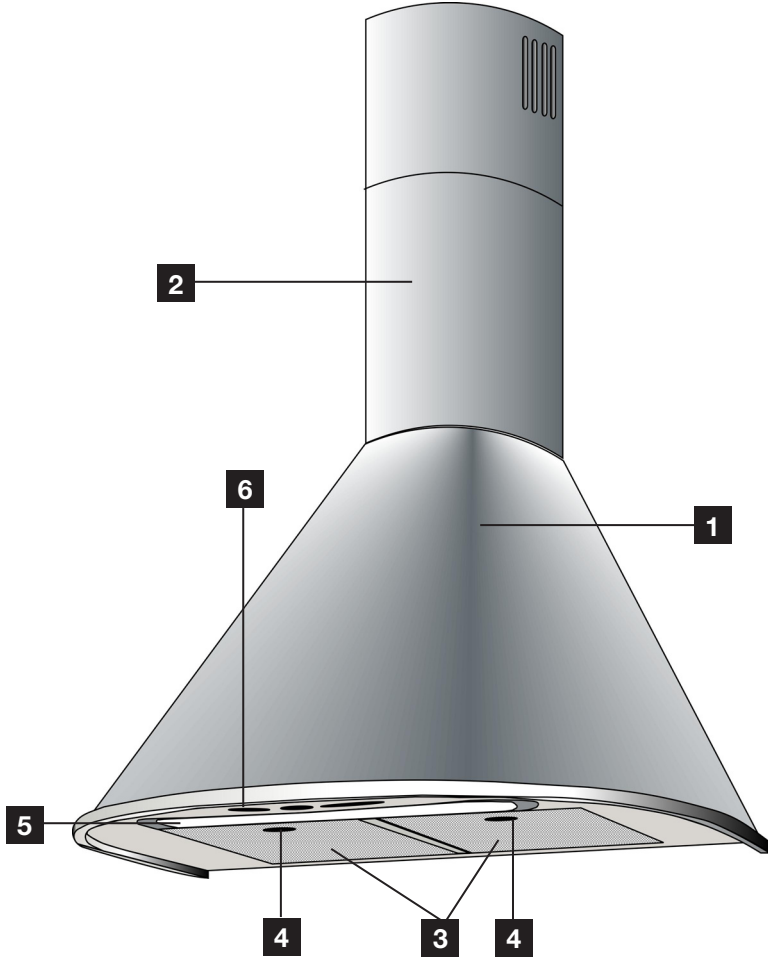
5 Bakım ve temizlik 12

Filtre	12
Davlumbazın temizlenmesi	12
Lambaların değiştirilmesi	12

6 Tüketici Hizmetleri 13

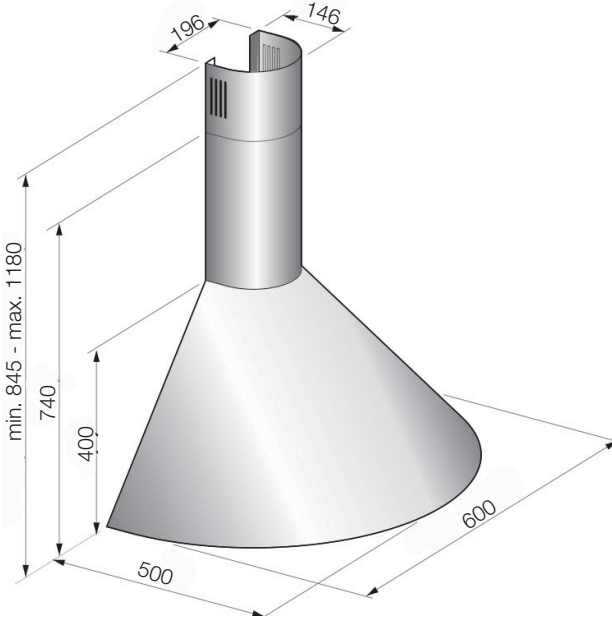
1 Davlumbaz

Genel görünüm



- | | |
|--------------------------------|----------------------------------|
| 1 Davlumbaz gövdesi | 4 Alüminyum filtre kilidi |
| 2 Baca bağlantı elemanı | 5 Lamba |
| 3 Alüminyum filtre | 6 Kontrol paneli |

Teknik özellikler



Ölçüler mm cinsinden verilmiştir.

	P 22 IMA
Genişlik	600 mm
Derinlik	500 mm
Yükseklik	Min. 845 - Max. 1180 mm
Besleme gerilimi	220-240 V ~ 50 Hz
Kumanda	3 konum
Emiş gücü	530 m ³ /saat
Motor gücü	230 W
Lamba gücü	2x40 W
Toplam güç	310
Sigorta	10 A
Hava çıkış borusu çapı	120 mm
Net ağırlık	9 kg
Brüt ağırlık	12 kg
Renk	Inox

Ürün kalitesini arttırmak için önceden haber verilmeksizin teknik özelliklerde değişiklik yapılabilir. Kılavuzda yer alan şekiller şematik olup ürününüzle birebir uyum içinde olmayabilir.

Ürünün üzerinde bulunan işaretlemelerde veya ürünle birlikte verilen diğer basılı dokümanlarda beyan edilen değerler, ilgili standartlara göre laboratuvar ortamında elde edilen değerlerdir. Bu değerler, ürünün kullanım ve ortam şartlarına göre değişebilir.

2 Uyarılar

Lütfen aşağıdaki bilgileri inceleyin. Bunlara uyulmaması halinde kişisel yaralanma ya da maddi hasar tehlikesi oluşabilir. Her türlü garanti ve güvenilirlik taahhüdü geçersiz hale gelir.

Genel Güvenlik

- Satın almış olduğunuz ürünün kullanım ömrü 10 yıldır. Bu, ürünün tanımlandığı şekilde çalışabilmesi için gerekli yedek parçaları bulundurma süresidir.
- Bu ürün evde kullanılmak üzere tasarlanmıştır.
- Montajı için size en yakın Arçelik Yetkili Servisi'ne başvurun.
- Davlumbazın baca bağlantısında 120 mm çaplı boru kullanabilirsiniz. Yapılan boru bağlantısı mümkün olduğu kadar kısa ve az dirsekli olmalıdır.
- Sobaların bağlı olduğu bacalara, atık gazın atıldığı bacalara veya alev yükselen bacalara bağlantı yapmayın.
- Davlumbazın alt yüzeyi ile fırının/ocağın üst yüzeyi arasındaki yükseklik 65 cm'den az olmamalıdır.
- Davlumbazın ısıdan zarar görmemesi için ocakların üzerine tencere veya tavaı koyduktan sonra davlumbazı çalıştırın. İşiniz tamamlandığında tencere tava vb. almadan önce ocağı kapatın.
- Davlumbazı alüminyum filtresiz çalıştırmayın, çalışırken filtreleri yerinden çıkarmayın

Güvenlik talimatları

- Bu cihaz uygun kapasitedeki bir sigorta tarafından korunan topraklamasız bir prize bağlanmalıdır.
- Davlumbazın montajı yapılmadan fişini prize takmayın.
- Fişe ıslak ellerle kesinlikle dokunmayın. Fişi çekmek için kesinlikle kablodan tutmayın, her zaman yalnızca fişi tutarak çekin.

Elektrik kablosu veya fiş arızalı ise ürününüzü çalıştırmayın.

- Şebeke kordonu hasarlandığında en yakın servisimize başvurarak yenisini taktırınız.
- Şebeke kordonunu ocakların yakınından geçirmeyiniz. Kablo eriyerek yangına sebebiyet verebilir.
- Davlumbazın lambalarını uzun süre çalıştırdıktan sonra bu lambalara dokunmayın. Isınan lambalar elinizi yakabilir.
- Fazla ısınmış yağ davlumbaza sıçrar yada yangın çıkmasına sebep olabilir, bu sebeple kızartma yaparken ocağın başından ayrılmayın. Örtü ve perdelerin alev almasına karşı dikkat edin.
- Davlumbazın altında yüksek alev oluşturmayın. Aksi takdirde alüminyum filtredeki yağlar tutuşarak yangına neden olabilir.
- Davlumbazın altında kolay tutuşan malzeme bulundurmayın.
- Temizleme periyodik sürelerle uygun yapılmaz ise (Bkz. Sf. 12) davlumbazda yanma riski oluşabilir.
- Mutfak havasının kokulardan ve yemek pişirirken oluşan buhardan iyi temizlenmesi için pişirme veya kızartma işi bittikten sonra davlumbazı 15 dakika daha çalıştırın.
- Davlumbaz çalışırken, özellikle gazlı ocaklar ile birlikte aynı anda kullanıldığında ortama temiz hava girmesini sağlayın.
- Davlumbazınızın kullanılacağı ortamda akaryakıt veya gaz halindeki yakıtlarla çalışan, örneğin kat kaloriferi gibi, bu cihazın egzostu bulunduğu hacimden tam anlamıyla yalıtılmış veya cihaz hermetik tip olmalıdır.
- Davlumbazla birlikte, elektrik enerjisinden başka bir enerji ile çalışan başka bir cihazın daha aynı ortamda bulunması halinde, davlumbaz tarafından diğer

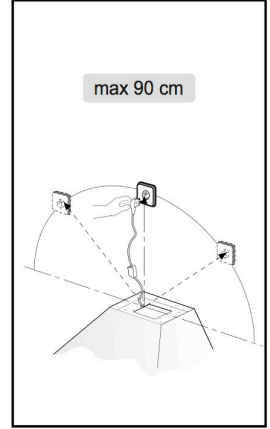
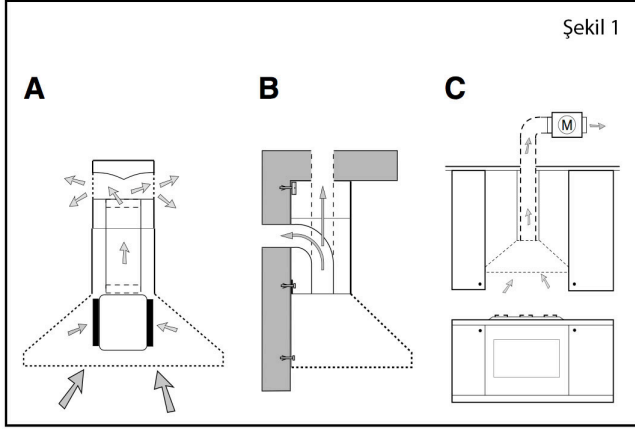
cihazın egzostunun tekrar odaya çekilmemesi için odadaki negatif basınç en fazla 0.4 mbar olmalıdır.

- Sobaların bağlı olduğu bacalara, atık gazın atıldığı bacalara veya alev yükselen bacalara bağlantı yapmayınız. Çıkış havasının boşaltılması ile ilgili yetkililerin kurallarına uyun.

Eğer evinizde çocuk varsa...

- Elektrikli cihazlar çocuklar için tehlike arz edebilir. Ürününüz çalışırken çocukları üründen uzak tutun, onunla oynamasına izin vermeyin.
- Ambalaj malzemeleri çocuklar için tehlikeli olabilir. Ambalaj malzemelerini çocukların ulaşamayacakları bir yerde muhafaza edin veya atık talimatlarına uygun bir şekilde tasnif ederek çöpe atın.

3 Kurulum



Davlumbazın montajı için size en yakın Arçelik Yetkili Servis'ine başvurun.

⚠ Davlumbazın alt yüzeyi ile fırının/ ocağın üst yüzeyi arasındaki yükseklik 65 cm'den az olmamalıdır.

❗ Ürün yerinin ve elektrik tesisatının hazırlanması müşteriye aittir.

⚠ Montaj ve elektrik bağlantıları uzman bir personel tarafından yapılmalıdır.

⚠ Montajı tamamlandıktan sonra davlumbaz ve baca yüzeyindeki koruyucu filmi (varsa) çıkarın.

Bu cihaz havalandırma versiyonunda (hava çıkışı dışarıya - Şek.1B), filtreleme versiyonunda (içeride hava dolaşımı Şek.1A) ya da harici motor (Şek.1C) ile kullanım için tasarlanmıştır.

Elektrik bağlantısı

Davlumbazı uygun kapasitedeki bir sigorta tarafından korunan topraklamasız bir prize bağlayın.

Ürününüz iki izli besleme kablosu ile üretilmiş olup, ana şebekeye çift kutuplu kontak uçları arasında en az 3 mm boşluk bulunan bir elektrik anahtarı ile bağlanmalıdır.

⚠ Ürününüzün elektrik bağlantısını ehliyetli bir elektrikçiye yaptırın.

Önemli:

- Bağlantı ulusal yönetmeliklerle uyumlu olmalıdır.
- Elektrik kablo fişi kurulumdan sonra kolay erişilebilir olmalıdır.
- Voltaj ve izin verilen sigorta koruması "Teknik Özellikler" bölümünde belirtilmiştir.
- Belirtilen voltaj, şebeke voltajınıza eş değer olmalıdır.
- Uzatma kabloları ya da çoklu prizler ile bağlantı yapılmamalıdır.
- Elektrik şebekesine doğrudan bağlantı durumunda cihaz ile şebeke arasında, kontakları arasında en az 3 mm açıklık olan, elektrik yükü ve yerel standartlara uygun bir çok kutuplu şalter yerleştirilmelidir.

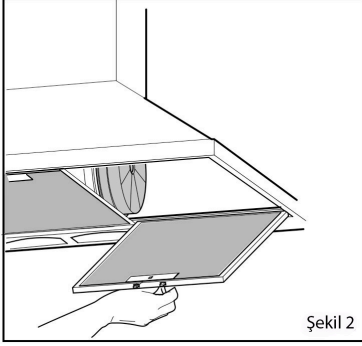
⚠ Hasar görmüş bir elektrik kablosu ehliyetli bir elektrikçi tarafından değiştirilmelidir.

⚠ Cihaz onarılmadan çalıştırılmamalıdır! Elektrik çarpma tehlikesi vardır!

Ön hazırlık

İki parçadan oluşan bağlantı borusu

kullanılırsa, üst kısım alt kısmın dışına yerleştirilmelidir.
Montaj işlemlerine devam etmeden önce, cihazın daha kolay tutulmasını sağlamak amacıyla yağ filtresini/filtrelerini (Şekil 2) çıkartın.

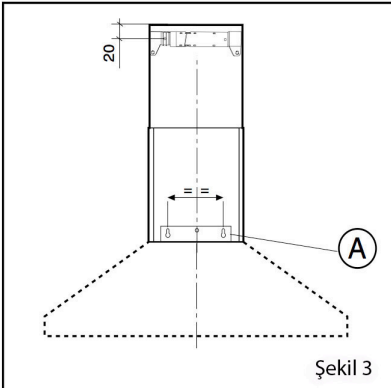


Ürün montajını emme versiyonu şekilde yapmanız durumunda hava tahliyesi için gereken deliği hazırlayın.

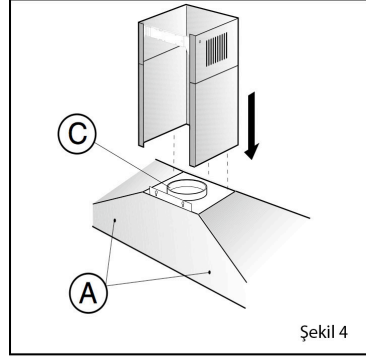
⚠ Ocak davlumbazının hava çıkışını, sıcak havayı sirkülasyona sokmak ya da elektrik dışındaki maddelerle çalışan cihazlarca üretilen dumanları tahliye etmek için kullanılan tahliye kanalına bağlamayın.

Duvara sabitleme

Belirtilen mesafelere uyarak A deliklerini delin (Şekil 3).



Cihazı duvara sabitleyin ve yatay konumda duvar üniteleri ile hizalayın. Cihaz ayarlandığında davlumbazı A vidaları ile iyice sabitleyin (Şekil 4).



Çeşitli kurulumlar için, duvar tipine (örn., güçlendirilmiş beton, sıva tahtası, vb.) uygun vidaları ve vida sabitleyicilerini kullanın. Vidalar ve vida sabitleyiciler ürünle birlikte geldiyse, davlumbazın sabitlendiği duvarın tipi için uygun olup olmadıklarını kontrol edin.

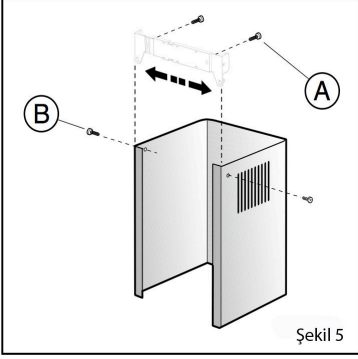
Dekoratif teleskopik bacanın sabitlenmesi

Elektrik beslemesini dekoratif bacanın boyutları dahilinde düzenleyin. Cihazınız havalandırma versiyonunda ya da harici motorlu versiyonda kurulacaksa, hava çıkış açıklığını hazırlayın. Üst bacanın destek braketinin genişliğini ayarlayın (Şekil 5).

Ardından A vidalarını (Şekil 5) kullanarak, destek braketinizi, tavanla aynı hizaya gelecek ve tavanla arasındaki mesafe Şekil 3'deki gibi olacak şekilde tavana sabitleyin.

Bir bağlantı borusu kullanarak C flanşını hava çıkış deliğine bağlayın (Şekil 4). Üst bacayı alt bağçaya takın ve şasenin üzerine oturtun. Üst bacayı brakete kadar çıkartın ve B vidaları ile sabitleyin (Şekil 5). Davlumbazı havalandırma

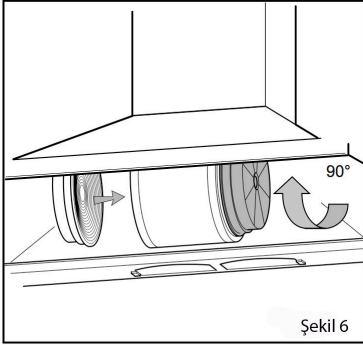
versiyonundan filtreleme versiyonuna dönüştürmek için, yetkili servisten karbon filtresi isteyin ve aşağıdaki talimatları izleyin.



Şekil 5

Karbon filtreli kullanım

Davlumbazı ve iki bacayı, havalandırma versiyonundaki davlumbazın kurulumunda anlatılan şekilde kurun. Filtreler davlumbaz içinde konumlandırılan emme birimine takılmalıdır. Bunlar, durdurma mandalı yakalanana kadar 90 derece döndürülerek ortalanmalıdır (Şekil 6).



Şekil 6

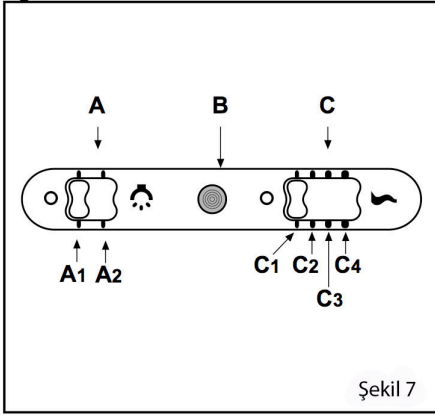
Nakliye

Eğer nakliye ihtiyacınız olursa öncelikle ürünün elektrik bağlantısını kesin ve davlumbazınızı sökünüz. Mümkünse orijinal kutusu ile taşıyınız ve kutu üzerindeki taşıma işaretlerine uyunuz. Orijinal kutusu yok ise ürünü hasar görmeyecek şekilde paketleyiniz.

Ambalajın imha edilmesi

Ambalaj malzemeleri çocuklar için tehlikeli olabilir. Ambalaj malzemelerini çocukların ulaşamayacakları bir yerde muhafaza edin. Ürününüzün ambalajı geri dönüşümlü malzemelerden üretilmiştir.

4 Ürününüzün kullanılması



(Şekil 7) tuş sembolleri aşağıda açıklanmıştır:

A	Lamba Açma/Kapatma
A1	Kapatma tuşu
A2	Açma tuşu
B	İkaz ışığı
C	Hız kontrolü
C1	Kapatma tuşu
C2	1. Hız tuşu
C3	2. Hız tuşu
C4	3. Hız tuşu

İ Kontrol panelindeki ikaz ışığı motor devredeyken sürekli yanar.

Ürününüzde çeşitli hızlara sahip bir motor bulunmaktadır. İyi bir performans için normal koşullarda düşük hızların, güçlü koku ve buhar yoğunlaşması halinde yüksek hızların kullanılması önerilir.

Davlumbazın hız kontrolü sürgüsünü hareket ettirerek istediğiniz çalışma hızını ayarlayabilirsiniz.

Lamba Açma/Kapatma sürgüsünü hareket ettirerek pişirme alanını aydınlayabilirsiniz.

5 Bakım ve temizlik

Filtre

- Filtreleri davlumbazdan çıkarın ve yumuşak sıvı deterjanlı ılık suda bekleterek yıkayın. Ilık su ile durulayın ve kurumaya bırakın.
- Filtreler bulaşık makinesinde yıkanabilir. Birkaç yıkamadan sonra alüminyum panellerin rengi değişebilir. Bu normal bir durumdur ve panellerin değiştirilmesini gerektirmez.
- Aktif karbon filtreleri, ortamdaki havayı temizler. Filtreler yıkanma veya yeniden kullanıma özelliğine sahip değildir.
- Aktif karbon filtreleri maksimum 4 ayda bir değiştirilmelidir.
- Aktif karbon filtresinin doluluğu, ürünün kullanım sıklığına, pişirme türüne ve yağ filtrelerinin temizliğinin düzenli olarak yapılmasına bağlıdır.

- ⚠ Davlumbaza düzenli bakım uygulayın!
- ⚠ İyi bir performans ve iyi bir etki derecesinin yanında, yağ filtresinin yanmasını önlemek için bakım şarttır.

Davlumbazın temizlenmesi

- Davlumbaz sadece şebeke prizi çekiliyken veya sigorta kapalıyken temizlenmelidir!
- Davlumbaz, sonrasında su buharı nedeniyle güvenli bir şekilde çalışacağı garanti edilemediği için buharlı bir temizleyici ile temizlenmemelidir.

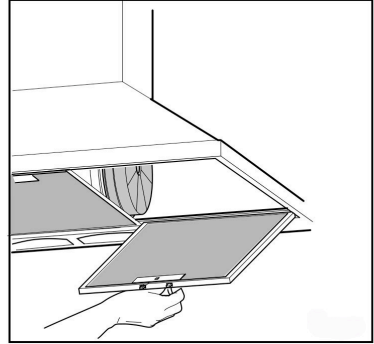
Davlumbazın dış yüzeyleri sadece yumuşak bir temizlik maddesi (örn. Bulaşık deterjanı) ile temizlenmelidir. Kuvvetli temizlik maddeleri, aşındırıcı maddeler ve sivri cisimler kullanılmamalıdır.

Paslanmaz çelik yüzeyler piyasada bulunan bir paslanmaz çelik temizleyici ve aşındırıcı olmayan yumuşak bir sünger veya bez ile temizlenmelidir. Paslanmaz çelik yüzeylerin temizlenmesi sırasında silme hareketi, çizilmeleri önlemek için yüzeyin yapısı yönünde gerçekleştirilmelidir.

Lambaların değiştirilmesi

Davlumbazda 2 adet 40 W lamba bulunmaktadır. Lambaların değiştirilmesi için;

- Şebeke fişini çekin veya sigortayı kapatın.
 - Alüminyum yağ filtrelerini çıkardıktan sonra çalışmayan lambaları yeni ile değiştirip alüminyum filtreleri yerine takın.
- ⓘ Lambaları yetkili Arçelik Servis'inden temin edebilirsiniz.



6 Tüketici Hizmetleri

Değerli Müşterimiz,

Sizlere iyi ürün vermek kadar, iyi hizmet vermenin de önemine inanıyoruz. Bu nedenle siz bilinçli tüketicilere çok geniş kapsamlı yeni hizmetler sunmaya devam ediyoruz.

Yetkili servislerimizin haftanın 7 günü 09:00-22:00 saatleri arasında hizmet vermeye başladı. Doğrudan bu numarayı çevirerek Arçelik Çağrı Merkezine başvurabilir ve arzu ettiğiniz hizmeti talep edebilirsiniz.

Arçelik Çağrı Merkezi

444 0 888

(Sabit telefonlardan veya cep telefonlarından alan kodu çevirmeden arayınız*)

Diğer Numara

(0216) 585 8 888

*Sabit telefonlardan yapılan aramalarda şehir içi arama tarifesini üzerinden, cep telefonu ile yapılan aramalarda ise GSM-GSM Tarifesi üzerinden ücretlendirme yapılmaktadır.

Çağrı Merkezimize ayrıca www.arcelik.com adresindeki Tüketici Hizmetleri Bölümünde bulunan formu doldurarak 0216 585 8 888 nolu telefonu arayarak ya da 0216 423 23 53 nolu telefona faks çekerek de ulaşabilirsiniz. Yazılı başvurular için adresimiz: Çağrı Merkezi, Ankara Asfaltı Yanı, 34950 Tuzla/İSTANBUL

Aşağıdaki önerilere uymanızı rica ederiz.

1. Ürününüzü aldığınızda Garanti Belgesi Yetkili Satıcınıza onaylattırınız.
2. Ürününüzü kullanma kılavuzu esaslarına göre kullanınız.
3. Ürününüzle ilgili hizmet talebiniz olduğunda yukarıdaki telefon numaralarından Çağrı Merkezimize başvurunuz.
4. Hizmet için gelen teknisyene "teknisyen kimlik kartı" nı sorunuz.
5. İşiniz bittiğinde servis teknisyeninden "HİZMET FİŞİ" istemeyi unutmayınız. Alacağınız Hizmet Fişi, ilerde ürününüzde meydana gelebilecek herhangi bir sorunda size yarar sağlayacaktır.
6. Kullanım ömrü: 10 yıldır. (Ürünün fonksiyonunu yerine getirebilmesi için gerekli yedek parça süresi)





Garanti ile ilgili olarak
müşterinin dikkat etmesi
gereken hususlar

Arçelik tarafından verilen bu garanti, Davlumbaz'ın normalin dışında kullanılmasından doğacak arızaların giderilmesini kapsamadığı gibi, aşağıdaki durumlar da garanti dışıdır:

1. Kullanma hatalarından meydana gelen hasar ve arızalar,
2. Ürünün müşteriye tesliminden sonraki yükleme, boşaltma ve taşıma sırasında oluşan hasar ve arızalar,
3. Voltaj düşüklüğü veya fazlalığı; hatalı elektrik tesisatı; ürünün etiketinde yazılı voltajdan farklı voltajda kullanma nedenlerinden meydana gelecek hasar ve arızalar,
4. Yangın ve yıldırım düşmesi ile meydana gelecek arızalar ve hasarlar.
5. Ürünün kullanma kılavuzlarında yer alan hususlara aykırı kullanılmasından kaynaklanan arızalar.

Ürüne yetkisiz kişiler tarafından yapılan müdahalelerde ürüne verilmiş garanti sona erecektir.

Yukarıda belirtilen arızaların giderilmesi ücret karşılığında yapılır.

Ürünün kullanım yerine montajı ve nakliyesi ürün fiyatına dahil değildir.

Garanti belgesinin tekemmül ettirilerek tüketiciye verilmesi sorumluluğu, tüketicinin malı satın aldığı satıcı, bayi, acenta ya da temsilciliklere aittir. Garanti belgesi üzerinde tahrifat yapıldığı, ürün üzerindeki orijinal seri numarası kaldırıldığı veya tahrif edildiği takdirde bu garanti geçersizdir.

Ürününüzün CE uygunluğu IMQ Spa (Via Quintiliano 43 - 20138 Milano/İTALYA
Tel: +39 02 507 31 - Fax: +39 02 509 91 500 E-mail: info@imq.it) tarafından belgelenmiştir.

İthalatçı Firma: ARÇELİK A.Ş.
Menşei : İTALYA

Çağrı Merkezi

444 0 888

Diğer Numara

0216 585 8 888

ARÇELİK A.Ş. Tuzla 34950 İstanbul
Tel: (0-216) 585 85 85 Fax: (0-216) 585 80 80



ARÇELİK Davlumbaz'ın, kullanma kılavuzunda gösterildiği şekilde kullanılması ve Arçelik'in yetkili kıldığı Servis elemanları dışındaki şahıslar tarafından bakım, onarım veya başka bir nedenle müdahale edilmemiş olması şartıyla, bütün parçaları dahil olmak üzere tamamı malzeme, işçilik ve üretim hatalarına karşı

2 (İKİ) YIL SÜRE İLE GARANTİ EDİLMİŞTİR.

Garanti kapsamı içinde gerek malzeme ve işçilik gerekse montaj hatalarından dolayı arızalanması halinde yapılan işlemler için işçilik masrafı, değiştirilen parça bedeli ya da başka bir ad altında hiçbir ücret talep edilmeyecektir. Garanti süresi içinde yapılacak onarımlarda geçen süre, garanti süresine ilave edilir. Tamir süresi en fazla 30 iş günüdür. Bu süre mamulün yetkili servis atölyelerimize, yetkili servis atölyelerimiz bulunmaması durumunda Yetkili Satıcılarımıza veya Firmamıza bildirildiği tarihten itibaren başlar. Ürünün arızasının 15 iş günü içerisinde giderilememesi halinde Arçelik A.Ş. ürünün tamiri tamamlanıncaya kadar, benzer özelliklere sahip başka bir ürünü, müşterinin kullanımına tahsis edecektir.

Arızanın giderilmesi konusunda uygulanacak teknik yöntemlerin tespiti ile değiştirilecek parçaların saptanması tamamen firmamıza aittir. Arızanın giderilmesi ürünün bulunduğu yerde veya Yetkili Servis atölyelerinde yapılabilir. Müşterimizin buna onayı şarttır.

Ancak;

-Ürünün teslim tarihinden itibaren garanti süresi içinde kalmak kaydıyla bir yıl içerisinde, aynı arızayı ikiden fazla tekrarlaması veya farklı arızaların dörtten fazla ortaya çıkması veya belirlenen garanti süresi içerisinde farklı arızaların toplamının altıdan fazla olmasıyla üründen yararlanamamanın süreklilik kazanması,

-Tamiri için gereken azami sürenin aşılması

-Yetkili Servis atölyelerince; mevcut olmaması halinde sırasıyla Yetkili satıcımız, bayi, acente, temsilciliğimizden birisinin bölgeye en yakın servis yetkilisiyle birlikte veya firmamız yetkilisince düzenlenecek raporla arızanın tamirinin mümkün bulunmadığının belirlenmesi durumunda, ücretsiz olarak değiştirme işlemi yapılacaktır.

Garanti belgesi ile ilgili olarak çıkabilecek sorunlar için Sanayi ve Ticaret Bakanlığı, Tüketicinin ve Rekabetin Korunması Genel Müdürlüğü'ne başvurulabilir. Bu Garanti Belgesi'nin kullanılmasına 4077 sayılı Tüketicinin Korunması Hakkında Kanun ile bu Kanun'a dayanılarak yürürlüğe konulan Garanti Belgesi Uygulama Esaslarına Dair Tebliği uyarınca, T.C. Sanayi ve Ticaret Bakanlığı, Tüketicinin ve Rekabetin Korunması Genel Müdürlüğü tarafından izin verilmiştir.

ARÇELİK A.Ş.

GENEL MÜDÜR

GENEL MÜDÜR YRD.

Seri No: _____

Tip: P 22 IMA _____

Teslim Tarihi, Yeri: _____

Fatura Tarihi, No: _____

Satıcı Firma Ünvanı: _____

Adres: _____

Tel-Faks: _____

Satıcı Firma (Kaşe ve İmza): _____