



*Davlumbaz
Kullanma Kılavuzu*

*P 75 I
P 75 S*

Lütfen önce bu kılavuzu okuyun!

Değerli Müşterimiz,

Modern tesislerde üretilen ve titiz kalite kontrolünden geçirilmiş olan ürününüzün size en iyi verimi sunmasını istiyoruz.

Bunun için, bu kılavuzun tamamını ürününüzü kullanmadan önce dikkatle okumanızı ve bir başvuru kaynağı olarak saklamanızı rica ederiz.

Bu kullanma kılavuzu...

Ürününüzü hızlı ve güvenli bir şekilde kullanmanıza yardımcı olacaktır.

- Ürününüzü kullanmadan ve çalıştırmadan önce kullanma kılavuzunu okuyun.
 - Özellikle güvenlikle ilgili bilgilere uyun.
 - Daha sonra da ihtiyacınız olabileceği için kullanma kılavuzunu kolay ulaşabileceğiniz bir yerde saklayın.
 - Ayrıca ürününüzle birlikte ilave olarak verilen diğer belgeleri de okuyun.
- Bu kullanma kılavuzunun başka modeller için de geçerli olabileceğini unutmayın. Modeller arasındaki farklar kılavuzda açık bir şekilde vurgulanmıştır.



İçindekiler

1	Güvenlik Uyarıları	2
2	Cihazınızın Teknik Özellikleri.....	3
3	Cihazınızın Montajı İçin Ön Hazırlık	4-5
4	Cihazınızın Kullanılması.....	6
5	Bakım, Temizlik ve Nakliye.....	7-8
6	Tüketici Hizmetleri	9

1 Güvenlik Uyarıları



Kullanma voltajı 220 - 240 voltttur.



Davlumbazınıza baca bağlantısı yaptığınızda 120 mm ya da 150 mm çaplı borular kullanabilirsiniz.



Sobaların bağlı olduğu bacalara, atık gazın atıldığı bacalara veya alev yükselen bacalara bağlantı yapmayınız.



Davlumbazınızın alt yüzeyi ile fırının/ocağın üst yüzeyi arasındaki yükseklik 65 cm'den az olmamalıdır.



Davlumbazınızı alüminyum filtresiz çalıştırmayınız.

Davlumbazınız çalışırken filtreleri yerinden çıkarmayınız.

Davlumbazınızın lambalarını uzun süre çalıştırdıktan sonra bu lambalara dokunmayınız. Isınan lambalar elinizi yakabilir.

Kızartma yaparken arada bir kontrol ediniz. Fazla ısınmış yağ davlumbazınıza sıçrayarak tehlike yaratabilir.

Davlumbazın altında yüksek alev oluşturmayınız. Aksi takdirde alüminyum filtredeki yağlar tutuşarak yangına neden olabilir.

Temizleme periyodik sürelerle uygun yapılmaz ise (Bkz. Sf. 7) davlumbazınızda yanma riski oluşabilir.

Ocakların üzerine tencere veya tavayı koyduktan sonra davlumbazı çalıştırınız.

Mutfak havasının kokulardan ve yemek pişirirken oluşan buhardan iyi temizlenmesi için, pişirme veya kızartma işi bittikten sonra davlumbazınızı 15 dakika daha çalıştırınız.

Davlumbaz çalışırken, özellikle gazlı ocaklar ile birlikte aynı anda kullanıldığında ortama temiz hava girmesini sağlayınız.

Ambalaj malzemeleri tehlike oluşturabileceği için çocuklardan uzak tutunuz.

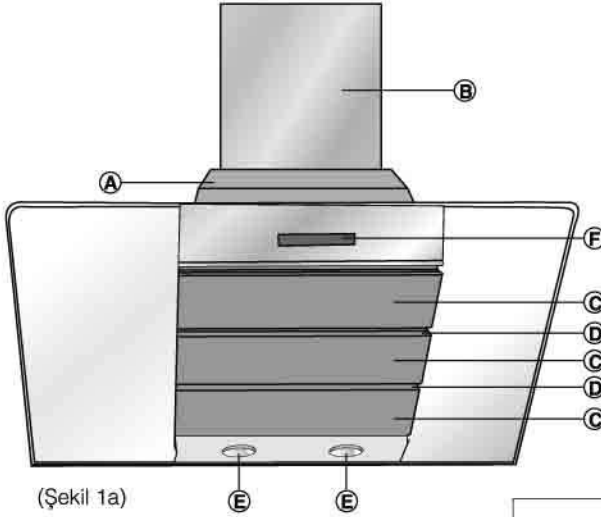
Davlumbazınızın montajı yapılmadan fişini prize takmayınız.

Çocuğunuzun bu cihaz ile oynamadığından emin olunuz. Küçük çocuklara bu cihazı kullanırdırmayınız

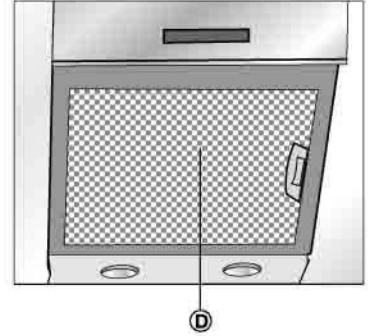
Yukarıdaki uyarılara uyulmamasından kaynaklanan sorunlardan firmamız sorumlu olmayacaktır.

Davlumbazınızın montajı için size en yakın Arçelik Yetkili Servisi'ne başvurunuz.

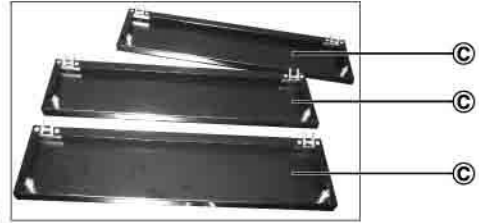
2 Cihazınızın Teknik Özellikleri



(Şekil 1a)



(Şekil 1b)



(Şekil 1c)

	P 75 I	P 75 S
Genişlik	900 mm	
Derinlik	340 mm	
Yükseklik	Min 1020 mm Max 1490 mm	
Besleme gerilimi	220 - 240 V ~ 50 Hz	
Kumanda	4 konum	
Kontrol tipi	Dokunmatik	
Emiş gücü	660 m ³ /saat	
Motor gücü	160 W	
Lamba gücü	2x20 W (Halojen)	
Toplam güç	200 W	
Sigorta	10 A	
Hava çıkış borusu çapı	150/120 mm	
Net ağırlık	16,6 kg	
Brüt ağırlık	24,4 kg	
Renk	Inox	Siyah

- A** Davlumbaz gövdesi
- B** Baca bağlantı elemanı
- C** Filtre dekoru
- D** Alüminyum filtre
- E** Lamba
- F** Kontrol paneli

Ürünün üzerinde bulunan işaretlemelerde veya ürünle birlikte verilen diğer baskılı dokümanlarda beyan edilen değerler, ilgili standartlara göre laboratuvar ortamında elde edilen değerlerdir, bu değerler, ürünün kullanımı ve ortam şartlarına göre değişebilir.

Kullanım ömrü: 10 yıldır (Ürünün fonksiyonunu yerine getirebilmesi için yedek parça bulundurma süresi).

3 Cihazınızın Montajı İçin Ön Hazırlık

Elektrik bağlantısı

Elektrik bağlantısını ehliyetli bir elektrikçiye yaptırınız.

Davlumbazınızın montajı için size en yakın Arçelik Yetkili Servisi'ne başvurunuz.*

Davlumbazınızı iki türlü kullanabilirsiniz:

1. Baca bağlantılı kullanım

Buharlar, davlumbaz üzerindeki bağlantı halkasına tespit edilmiş baca borusu vasıtasıyla dışarı atılır. Baca borusunun çapı bağlantı halkasına eşit olmalıdır. Yatay düzenlemelerde havanın odadan dışarı kolayca çıkması için, borunun yukarıya doğru hafif eğimli (yaklaşık 10°) olması gerekmektedir.

Dikkat!

Davlumbazınızda karbon filtre takılı ise, filtre çıkarılmalıdır.

2. Baca bağlantısız kullanım

Hava karbon filtreden süzülür ve tekrar odaya geri gönderilir. Karbon filtre evde baca olmaması veya baca borusunun monte edilmesinin imkansız olduğu hallerde kullanılır.

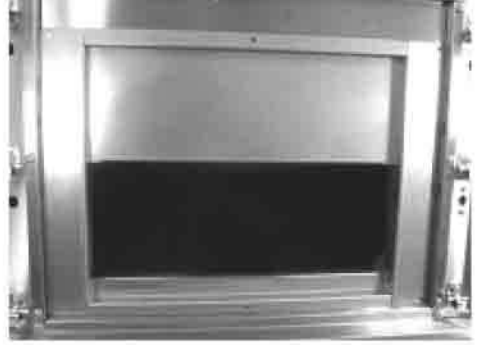
Karbon filtreyi ve karbon filtre montaj braketini yetkili Arçelik servislerinden temin edebilirsiniz.

- Filtre dekorlarını alt köşelerden bastırarak kendinize doğru çekip çıkarınız.
- Alüminyum filtreyi sökünüz. Bkz. Şekil 2a



(Şekil 2a)

- Karbon filtre montaj braketini alüminyum filtreyi çıkardığınız boşluğa sabitleyiniz. Bkz. Şekil 2b



(Şekil 2b)

- Karbon filtreyi monte etmek için karbon filtrenin arkasındaki tırnakları yerine geçiriniz ve filtreyi yukarı doğru kaldırarak ön tarafını yuvasına oturtunuz. Bkz. Şekil 3



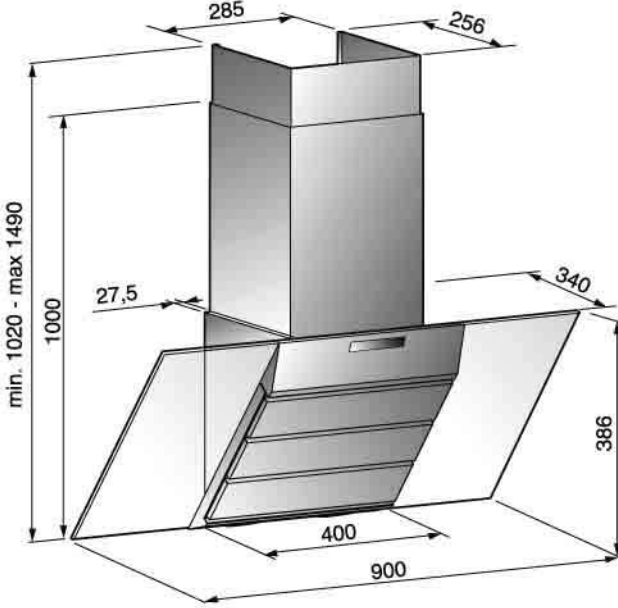
(Şekil 3)

- Alüminyum filtreyi tekrar takınız.
- Filtre dekorlarını yerlerine takınız.

* Ürün yerinin ve elektrik tesisatının hazırlanması müşteriye aittir.

3 Cihazınızın Montajı İçin Ön Hazırlık

Davlumbazınızı takacağınız yeri uygun hale getirmek için gerekli bilgiler aşağıda yer almaktadır.



(Şekil 4)

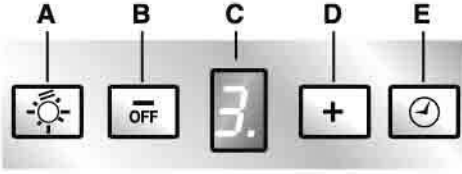
* Ölçüler mm cinsinden verilmiştir.



Davlumbazınızın alt yüzeyi ile fırının/ocağın üst yüzeyi arasındaki yükseklik 65 cm'den az olmamalıdır.

Montaj tamamlandıktan sonra davlumbaz ve baca yüzeyindeki koruyucu filmi (varsa) çıkarınız.

4 Cihazınızın Kullanılması



- A. Lamba açma/kapatma
- B. Cihazı açma/kapatma
- C. Ekran
- D. Motorun hızını arttırma
- E. Otomatik durdurma 15 dk

(A) Lamba açma/kapatma: Bu alana dokunarak pişirme alanını aydınlatabilirsiniz.

(B) Cihazı açma/kapatma: Bu alana dokunarak cihazı açtığınızda 1. hız seviyesinde çalışmaya başlayacaktır. Cihaz çalışırken kapatmak için bu alana 2 saniye süre ile basınız. Motorun çalışma hızını azaltmak için de bu alana dokunabilirsiniz.

(C) Ekran: Motorun hız seviyesini gösterir.

(D) Motorun hızını arttırma ve yoğun havalandırma fonksiyonu: Bu alana dokunarak cihazı çalıştırabilir ve motorun hızını arttırabilirsiniz. Cihazınız 3.hız seviyesinde çalışırken bu alana bastığınızda yoğun havalandırma programı 10 dakika süre ile çalışacaktır. Süre sonunda cihaz tekrar ilk çalıştığı hıza geçecektir. Bu fonksiyon çalışırken ekran yanıp sönecektir.

(E) Otomatik durdurma: Bu alana dokunduğunuzda cihaz mevcut hız seviyesinde 15 dakika çalışacak ve bu süre sonunda otomatik duracaktır. Otomatik durdurma çalıştığı zaman ekranda nokta yanıp sönecektir. Bu fonksiyonu 15 dakikadan önce devreden çıkarmak için E alanına dokunmanız yeterlidir. Yoğun çalıştırma fonksiyonu devrede iken, otomatik durdurma fonksiyonu çalıştırılmaz.

Hava temizleme özelliği

Davlumbazınız kapalı iken (E) alanına 2 saniye kadar dokunmanız halinde, hava temizleme özelliği devreye girer. Davlumbazınız her saat 10 dakika süre ile en düşük hızda çalışacak ve bu süre zarfında ekranda dairesel bir hareket görülecektir. 10 dakika sonunda motor otomatik olarak kapanacak ve bir sonraki saate kadar ekranda C harfi görülecektir. Lamba açma/kapama alanı haricinde herhangi bir alana dokunduğunuzda, hava temizleme özelliği devre dışı kalacak ve davlumbazınız normal çalışma fonksiyonlarına devam edecektir.

Filtre doluluk göstergesi

Davlumbazınız çalışırken ekranda görülen çalışma hızı ile F harfi arka arkaya sıra ile yanıp sönüyorsa, yağ filtrelerinin kirlenmiş oldukları ve yıkanmaları gerektiği anlaşılacaktır. Ekranda görülen çalışma hızı ile A harfi arka arkaya sıra ile yanıp sönüyorsa, karbon filtrelerin yenisi ile değiştirilmesi ve yağ filtrelerinin yıkanmaları gerektiği anlaşılacaktır.

Davlumbazın kullanılması

- Davlumbazınızda çeşitli hızlarda çalışan bir motor bulunmaktadır. İyi bir performans için normal koşullarda düşük hızların, güçlü koku ve buhar yoğunlaşması halinde yüksek hızların kullanılmasını öneririz.

Dikkat!

- Alüminyum filtreli (bacalı) kullanımda yaklaşık 1 aylık kullanımdan sonra alüminyum filtrelerin kirleneceğinden dolayı ve temizlenmesi gerekmektedir.
- Karbon filtreli (bacasız) 4 aylık kullanımdan sonra alüminyum filtrelerin temizlenmesi ve karbon filtrelerin değişmesi gerekir.

Bakım işlemi yapılmadan önce, ürünün fişini prizden çekin, veya şalteri kapatın veya davlumbazı besleyen sigortayı gevşetin, kapatın.

Alüminyum filtre

Bu filtre havadaki yağ parçacıklarını tutmaya yarar dolayısı ile cihazınızın kullanılma sıklığına göre değişen süre içerisinde tıkanacaktır.

Cihazınızın tehlike yaratmaması için filtrenizi en çok 1 aylık süreler ile temizlemeniz önerilmektedir. Bu işlem için önce alüminyum filtreyi çıkarınız. Filtreyi sıvı deterjanla suda yıkayıp durulayınız ve kurduktan sonra yerlerine takınız. Alüminyum filtre yıkandıkça renk değişimi gözlenebilir. Bu durum normaldir filtrenizi değiştirmeniz gerekmez.

Alüminyum filtrenin sökülmesi

1. Filtre dekorlarını alt köşelerinden bastırarak kendinize doğru çekip çıkarınız.

2. Alüminyum filtre kilidini ileri itiniz.

3. Sonra aşağı doğru hafifçe indirip öne çekiniz.

Aksi halde filtreyi eğebilirsiniz.

(Şekil 5)

Yıkadıktan sonra alüminyum filtreyi yukarıdaki adımları tersinden uygulayarak yuvasına tekrar takınız.



(Şekil 5)

Filtre doluluk uyarısının aktiveleştirilmesi ve sıfırlanması

Metal filtreyi temizleyip (karbon filtre ile yenisini) yerine takmanızla birlikte filtre

doluluk uyarısının ayarlanması ve sayacın sıfırlanması gerekecektir. Bu işlem için, ekranda görülen F veya A harflerinin yanıp sönmesi bitene kadar lamba açma/kapama alanına yaklaşık 5 saniye dokunmanız gereklidir.

Karbon filtrenin değiştirilmesi (Bacasız kullanım içindir)

Bu filtre pişirme kokularını giderir. Baca kullanma imkanı olmaması durumunda mutfak içerisinde sirküle edilen havayı arındırır. Cihazınızın karbon filtresi kullanılma sıklığına, yemek pişirme tarzına ve Alüminyum filtrenin düzenli olarak temizlenmesine göre değişen süre içerisinde dolacaktır. Normal kullanımda en çok 4 ayda bir değiştirilmelidir.



(Şekil 6)

Dikkat!

Karbon filtre asla yıkanmamalıdır. Karbon filtreyi Arçelik Yetkili Servislerinden temin edebilirsiniz.

- Filtre dekorlarını alt köşelerden bastırarak kendinize doğru çekip çıkarınız.
- Alüminyum filtreyi sökünüz.
- Karbon filtreyi çıkarmak için öndeki tırnağı bastırarak sağa itiniz ve filtreyi aşağı çekiniz. (Şekil 6)
- Yeni karbon filtreyi takınız.
- Alüminyum filtreyi takınız.
- Filtre dekorlarını yerlerine takınız.

Davlumbazın dışını temizlemek için sıvı deterjan ile ıslatılmış yumuşak bir bez kullanınız. Temizlik için asla aşındırıcı ve çizici ürünler kullanmayınız. Fırçalanmış paslanmaz çelik gövdenin çizilmesini önlemek için fırça izi ile aynı yönde siliniz. Temizlik sırasında lambaları sökmeyiniz.

Dikkat!

Davlumbazınızın filtresinin temizlenmesi ve değiştirilmesine ait kurallara uymadığınız takdirde yangına neden olabilirsiniz.

Lambanın değiştirilmesi

Davlumbazınızda 2 adet 20 W halojen lamba kullanılmaktadır. Lambayı değiştirmek için öncelikle ürünün fişini prizden çekin, veya şalteri kapatın veya davlumbazı besleyen sigortayı gevşetin, kapatın. Halojen lambanın koruyucusunun üzerindeki tırnaklara ince uçlu bir tornavida ile hafifçe bastırıp aşağı

doğru itiniz. Bu işlemi yaparken koruyucunun düşmemesi için dikkatlice tutunuz. Lambayı değiştirdikten sonra koruyucuyu, tırnakları lamba yuvasındaki boşluklara göre hizalayıp hafifçe itiniz. Yeni lambayı takarken bir bez yardımıyla takmanız önerilmektedir. Çünkü halojen lambalara el ile temas edildiğinde lamba ömrü yaklaşık 1 gün sonra bitecektir.

Dikkat!

Sadece lambayı değiştireceğiniz zamanlarda lambaya dokununuz. Halojen lamba bitmeden temas edildiğinde lamba ömrü yaklaşık 1 gün sonra bitecektir.

Eğer nakliye ihtiyacınız olursa öncelikle ürünün elektrik bağlantısını kesiniz ve davlumbazınızı sökünüz. Mümkünse orijinal kutusu ile taşıyınız ve kutu üzerindeki taşıma işaretlerine uyunuz. Orijinal kutusu yok ise ürünü hasar görmeyecek şekilde paketleyiniz.

Değerli Müşterimiz,

Sizlere iyi ürün vermek kadar, iyi hizmet vermenin de önemine inanıyoruz. Bu nedenle siz bilinçli tüketicilere çok geniş kapsamlı yeni hizmetler sunmaya devam ediyoruz.

Yetkili Servislerimizin haftanın 7 günü 09:00 - 22:00 saatleri arasında hizmet vermeye başlamasının ardından, Arçelik Çağrı Merkezi de haftanın 7 günü 08:00 - 24:00 saatleri arasında yeni telefon numarası olan **444 0 888** ile canlı olarak hizmet vermeye başladı.

Doğrudan bu numarayı çevirerek Arçelik Çağrı Merkezine başvurabilir ve arzu ettiğiniz hizmeti talep edebilirsiniz.

Yeni Numaralar:**444 0 888**

(Sabit telefonlardan veya cep telefonlarından alan kodu çevirmeden *)

Diğer Numara:**(0216) 585 8 888**

* Sabit telefonlardan yapılan aramalarda şehir içi arama tarifi üzerinden, cep telefonu ile yapılan aramalarda ise GSM-GSM tarifi üzerinden ücretlendirme yapılmaktadır.

Çağrı Merkezimize ayrıca www.arcelik.com.tr adresindeki Tüketici Hizmetleri bölümünde bulunan formu doldurarak ya da 0216 585 8 888 nolu telefonu arayarak ya da 0216 423 23 53 nolu telefona faks çekerek de ulaşabilirsiniz.

Yazılı başvurular için adresimiz: Arçelik Çağrı Merkezi, Ankara Asfaltı Yanı, 34950 Tuzla/İSTANBUL

Aşağıdaki önerilere uymanızı rica ederiz.

1. Ürününüzü aldığınızda Garanti Belgesini Yetkili Satıcınıza onaylatırınız.
2. Ürününüzü kullanma kılavuzu esaslarına göre kullanınız.
3. Ürününüzle ilgili hizmet talebiniz olduğunda yukarıdaki telefon numaralarından Çağrı Merkezimize başvurunuz.
4. Hizmet için gelen teknisyene "teknisyen kimlik kartı" nı sorunuz.
5. İşiniz bittiğinde servis teknisyeninden "HİZMET FİŞİ" istemeyi unutmayınız. Alacağınız Hizmet Fişi, ilerde ürününüzde meydana gelebilecek herhangi bir sorunda size yarar sağlayacaktır.
6. Kullanım ömrü: 10 yıldır. (Ürünün fonksiyonunu yerine getirebilmesi için gerekli yedek parça süresi.)



T.C.
TÜRK PATENT ENSTİTÜSÜ

MARKA TESCİL BELGESİ

Marka No : 2002 23497

Çeşidi : Hizmet-Ticaret



Marka Sahibi : ARÇELİK ANONİM ŞİRKETİ

Tabiyeti : TÜRKİYE CUMHURİYETİ

Adresi : Aydınlı Köyü, Çayırova İSTANBUL

Emtiası : 07, 08, 09, 11, 20, 24, 35, 37

İlişiktir.

Markaların Korunması Hakkında 556 Sayılı Kanun Hükmünde
Kararnameye göre 16/09/2002 tarihinden itibaren ON YIL müddetle
tescil edilmiştir.

Doc.Dr. Yusuf BAĞCI
ENSTİTÜ BAŞKANI a.
Kutay KUMBASAR
Markalar Dairesi Başkanı V.

TÜRK PATENT [] ENSTİTÜSÜ



07. 34. Doğrama, öğütme, ezme, çırpma ve ufalama için mutfakta kullanılan elektrikli aletler: Mikserler, blenderler, mutfak robotları, elektrikli bıçaklar, kıyma makinaları, çöp öğütme makinaları.

07. 35. Bulaşık yıkama makinaları, çamaşır yıkama ve sıkma makinaları, elektrikli veya motorlu zemin cilalama makinaları...

07. 36. Elektrikli süpürgeler ve elektrikli halı yıkama makinaları ile bunların torbaları, boruları ve parçaları...

8. SINIF

08. 01. Değerli madenlerden olanlar da dahil çatal, kaşık, bıçak vb. eşyalar: Bıçaklar, çatalar, kaşıklar, keçeler ve benzeri servis takımları, elektrikli olmayan peynir ve yumurta dilimleyicileri, pizza kesiciler, sebze ve meyve soyma aletleri...

08. 03. Kişisel kullanım için el aletleri: Elektrikli veya elektriksiz traş makinaları, traş bıçakları, usturalar, elektrikli, epilasyon aletleri, makaslar, tırnak makasları, törpüler, kirpik kıvrıncıları, manikür ve pedikür aletleri ve bunlara uygun kılıflar ile koruyucu kapları...

9. SINIF

09. 04. Haberleşme cihazları hariç ses ve görüntünün kaydı, nakli veya yeniden meydana getirilmesi (reproduksiyonu) için cihazlar: Radyolar, televizyonlar, videolar, kameralar, audio cihazları ve parçaları, televizyon alıcıları için ilave cihaz olarak eğlence cihazları, sinematografik cihazlar, uzaktan kumanda aletleri, kulaklıklar, hoparlörler, megafonlar, diyafonlar, interkomlar, resim ve dia projeksiyon cihazları...

09. 05. Veri işlem cihazları: Bilgisayarlar, bilgisayar yazılım ve donanımları; yazıcılar, laser yazıcılar, tarayıcılar (scannerler), yazarkasalar (kaydedici kasalar), hesap makinaları, barkod okuyucular ve bunların parçaları ile aksesuarları...

09. 09. Antenler, uydu antenler, yükselticiler ve bunların parçaları...

09. 13. Haberleşme cihazları: Telefonlar, faksler, telefaksler, telexler, telgraf makinaları, telsizler, telefon santralleri...

09. 25. Ütüler; elektrikli ve buharlı ütüler, pres ütüler...

09. 40. Bilgisayarlar ve televizyonlar için ekran filtreleri.

11. SINIF

11. 02. Isıtma ve buhar üretme tesisatı için cihazlar: Isıtma tesisatı parçası olan sobalar, kalorifer ve doğalgaz tesisatı için kazanlar (boylerler), buhar kazanları, eşanjörler, brülörler, kat kaloriferi cihazları, kat kaloriferi olarak da kullanılabilen şofbenler, şofbenler, radyatörler, ısı pompaları, elektrikli su kazanları, güneş enerjisi kolektörleri ve cihazları...

11. 03. Katı, sıvı, gaz yakıtlı ve elektrikli sobalar, kuzineler...

11. 04. Klimatizasyon ve havalandırma cihazları: Klimalar, fanlar (hava üfleyici) vantilatörler, taşıtlar için olanlar da dahil airconditionlar; mekanlar için havayı dezenfekte edici ve temizleyici aletler, cihazlar ve bunların parçası ile aksesuarları...

11. 05. Soğutucular: Buzdolapları, derin dondurucular, buz kutuları, buz makinaları ve cihazları...

11. 06. Pişirmede ve kaynatmada kullanılan elektrikle ve gazla çalışan aletler, makinalar ve cihazlar: Tost makinaları, ekmek kızartma makinaları, fritözler, ızgaralar, grilller, fırınlar, ocaklar, mısır patlatıcılar, otoklavlar, kahve ve çay pişirme makinaları, su kaynatıcılar (kettle) ve bunlara ait parçalar...

11. 10. Elektrikli saç kurutma makinaları, fön makinaları, el kurutma makinaları, cilt nemlendirici cihazlar, solaryum cihazları...

11. 21. Çamaşır kurutma makinaları.



Garanti ile ilgili olarak Müşterinin Dikkat Etmesi Gereken Hususlar

Arçelik tarafından verilen bu garanti, Davlumbaz'ın normalin dışında kullanılmasından doğacak arızaların giderilmesini kapsamadığı gibi, aşağıdaki durumlar da garanti dışıdır:

1. Kullanma hatalarından meydana gelen hasar ve arızalar,
2. Ürünün müşteriye tesliminden sonraki yükleme, boşaltma ve taşıma sırasında oluşan hasar ve arızalar,
3. Voltaj düşüklüğü veya fazlalığı; hatalı elektrik tesisatı; ürünün etiketinde yazılı voltajdan farklı voltajda kullanma nedenlerinden meydana gelecek hasar ve arızalar,
4. Yangın ve yıldırım düşmesi ile meydana gelecek arızalar ve hasarlar.
5. Ürünün kullanma kılavuzlarında yer alan hususlara aykırı kullanılmasından kaynaklanan arızalar.

Ürüne yetkisiz kişiler tarafından yapılan müdahalelerde ürüne verilmiş garanti sona erecektir.

Yukarıda belirtilen arızaların giderilmesi ücret karşılığında yapılır.

Ürünün kullanım yerine montajı ve nakliyesi ürün fiyatına dahil değildir.

Garanti belgesinin tekemmül ettirilerek tüketiciye verilmesi sorumluluğu, tüketicinin malı satın aldığı satıcı, bayi, acenta ya da temsilciliklere aittir. Garanti belgesi üzerinde tahrifat yapıldığı, ürün üzerindeki orijinal seri numarası kaldırıldığı veya tahrif edildiği takdirde bu garanti geçersizdir.

Ürününüzün CE uygunluğu Nemko AS P.O. Box 73, Blindem N-0314 Oslo, NORVEÇ (Tel: + 47 22 96 03 30 - Fax: + 47 22 96 05 50) tarafından P02101955 nolu ve 01.10.2002 tarihli CCA raporu ile belgelenmiştir.

İthalatçı Firma: ARÇELİK A.Ş.

Menşei: İTALYA

Çağrı Merkezi
444 0 888

Diğer Numara
0216 585 8 888

ARÇELİK A.Ş. Tuzla 34950 İstanbul
Telefon (0216) 585 85 85 Faks (0-216) 423 23 53



ARÇELİK Davlumbaz'ın, kullanma kılavuzunda gösterildiği şekilde kullanılması ve Arçelik'in yetkili kıldığı Servis elemanları dışındaki şahıslar tarafından bakım, onarım veya başka bir nedenle müdahale edilmemiş olması şartıyla, bütün parçaları dahil olmak üzere tamamı malzeme, işçilik ve üretim hatalarına karşı **2 (İKİ) YIL SÜRE İLE GARANTİ EDİLMİŞTİR.**

Garanti kapsamı içinde gerek malzeme ve işçilik gerekse montaj hatalarından dolayı arızalanması halinde yapılan işlemler için işçilik masrafı, değiştirilen parça bedeli ya da başka bir ad altında hiçbir ücret talep edilmeyecektir. Garanti süresi içinde yapılacak onarımlarda geçen süre, garanti süresine ilave edilir. Tamir süresi en fazla 30 iş günüdür. Bu süre mamulün yetkili servis atölyelerimize, yetkili servis atölyelerimiz bulunmaması durumunda Yetkili Satıcılarımıza veya Firmamıza bildirildiği tarihten itibaren başlar. Ürünün arızasının 15 iş günü içerisinde giderilememesi halinde Arçelik A.Ş. ürünün tamiri tamamlanuncaya kadar, benzer özelliklere sahip başka bir ürünü, müşterinin kullanımına tahsis edecektir.

Arızanın giderilmesi konusunda uygulanacak teknik yöntemlerin tespiti ile değiştirilecek parçaların saptanması tamamen firmamıza aittir. Arızanın giderilmesi ürünün bulunduğu yerde veya Yetkili Servis atölyelerinde yapılabilir. Müşterimizin buna onayı şarttır.

Ancak;

-Ürünün teslim tarihinden itibaren garanti süresi içinde kalmak kaydıyla bir yıl içerisinde, aynı arızayı ikiden fazla tekrarlaması veya farklı arızaların dörtten fazla ortaya çıkması veya belirlenen garanti süresi içerisinde farklı arızaların toplamının altından fazla olmasıyla üründen yararlanamamanın süreklilik kazanması,

-Tamiri için gereken azami sürenin aşılması

-Yetkili Servis atölyelerince; mevcut olmaması halinde sırasıyla Yetkili satıcımız, bayi, acente, temsilciliğimizden birisinin bölgeye en yakın servis yetkilisiyle birlikte veya firmamız yetkilisince düzenlenecek raporla arızanın tamirinin mümkün bulunmadığının belirlenmesi durumunda, ücretsiz olarak değiştirme işlemi yapılacaktır.

Garanti belgesi ile ilgili olarak çıkabilecek sorunlar için Sanayi ve Ticaret Bakanlığı, Tüketicinin ve Rekabetin Korunması Genel Müdürlüğü'ne başvurulabilir. Bu Garanti Belgesi'nin kullanılmasına 4077 sayılı Tüketicinin Korunması Hakkında Kanun ile bu Kanun'a dayanılarak yürürlüğe konulan Garanti Belgesi Uygulama Esaslarına Dair Tebliğ uyarınca, T.C. Sanayi ve Ticaret Bakanlığı, Tüketicinin ve Rekabetin Korunması Genel Müdürlüğü tarafından izin verilmiştir.

ARÇELİK A.Ş.

GENEL MÜDÜR

GENEL MÜDÜR YARDIMCISI

Seri No: _____

Tip: P 75 I / P 75 S _____

Teslim Tarihi, Yeri: _____

Fatura Tarihi, No: _____

Satıcı Firma Ünvanı: _____

Adres: _____

Tel-Faks: _____

Satıcı Firma (Kaşe ve İmza): _____